



## MASTER CosmoWhite CPO-TW

Farvegengivelsesindeks (nom.)	66
LLMF-klassificeret, 2.000 t.	92 %
LLMF-klassificeret, 4.000 t.	90 %
LLMF-klassificeret, 6.000 t.	90 %
LLMF-klassificeret, 8.000 t.	90 %
LLMF-klassificeret, 12.000 t.	89 %
LLMF-klassificeret, 16.000 t.	87 %
LLMF-klassificeret, 20.000 t.	86 %
LLMF-klassificeret, 24.000 t.	84 %
LLMF-klassificeret, 30.000 t.	82 %
Fordeling af skotopisk/fotopisk lumen	1,15

### Drift og el

Power (Rated) (Nom)	44,5 W
Tændingsspidsspænding (maks.)	5000 V
Gentændingstid (min.) (maks.)	900 s
Tændingstid (maks.)	30 s
Spænding (maks.)	98 V
Spænding (min.)	84 V
Spænding (nom.)	91 V

### Lysstyringssystemer og dæmpning

Dæmpbar	Ja
Opvarmningstid 90 % (maks.)	4 min

### Mekanik og armaturhus

Lyskildefinish	Klar
----------------	------

### Godkendelse og anvendelsesområde

Energimærket (EEL)	A+
--------------------	----

Indhold af kviksølv (Hg) (nom.)	2,0 mg
Energiforbrug kWh/1000 t.	50 kWh

### UV

PET (Niosh) (min.)	8 h/500lx
PET (Niosh) (nom.)	20 h/500lx
Beskadigelsesfaktor D/fc (nom.)	0,21

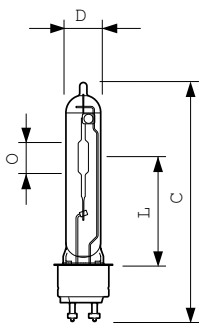
### Krav med hensyn til armaturdesign

Lyskildetemperatur (maks.)	380 °C
Sokkeltemperatur (maks.)	250 °C

### Produktdata

Fuldstændig produktkode	871829115001500
Ordreproduktnavn	MASTER CosmoWhite CPO-TW Xtra 45W/628 PGZ12
EAN/UPC – produkt	8718291150015
Ordrekode	15001500
Lokal ordrekode	2052800353
SAP-tæller – antal pr. pakke	1
Tæller – antal pakker pr. kasse (udvendig emballage)	12
Materialenr. (12NC)	928083805127
Nettovægt (stykke)	0,034 kg
ILCOS-kode	MT-45/628-H-PGZ12-20/132

## Målskitse

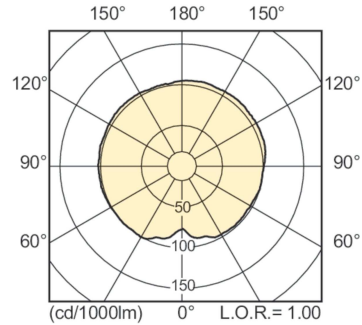
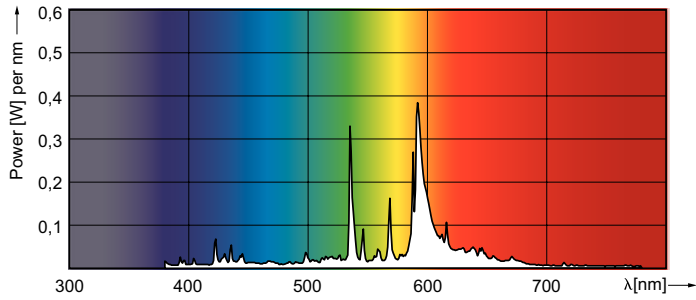


CPO-TW Xtra 45W/628 PGZ12

Product	D (max)	D	O	L	C (max)
MASTER CosmoWhite CPO-TW Xtra 45W/628 PGZ12	20 mm	19 mm	14 mm	59 mm	132 mm

# MASTER CosmoWhite CPO-TW

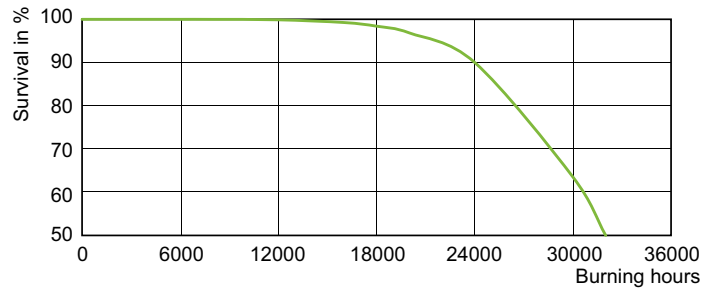
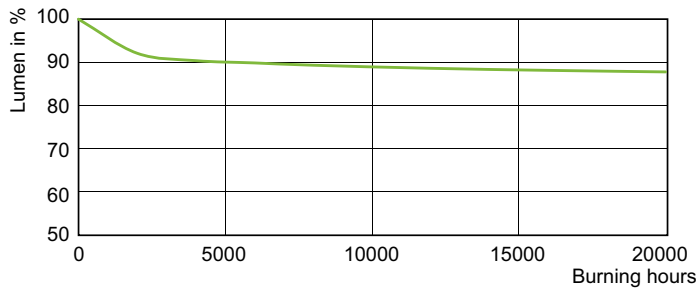
## Fotometriske data



LDPO\_CPO-TW\_45W\_628-Spectral power distribution Colour

LDLD\_CPO-TW\_0001-Light distribution diagram

## Levetid



LDLM\_CPO-TW\_0001-Lumen maintenance diagram

LDLE\_CPO-TW\_0006-Life expectancy diagram

