



MASTER MHN-FC

MASTER MHN-FC 1000W/740 230V XW

Kompakt to-soklet metalhalogenlampe med dobbelt forsegling.

Advarsler og sikkerhed

- Må kun anvendes i et helt indkapslet armatur, selv under test (IEC 61167, IEC 62035 og IEC 60598)
- Armaturet skal kunne holde til varme pæredele, hvis pæren springer
- Det er meget usandsynligt, at et brud på en lyskilde kan påvirke din sundhed. Hvis en lyskilde går i stykker, skal rummet udluftes i 30 minutter, og delene skal fjernes (det anbefales at bære handsker). Læg delene i en lukket plastikpose, og aflever den på din lokale genbrugsstation. Brug ikke støvsuger.

Produkt data

Generelle oplysninger	
Sokkel	DOUBLEENDED [Double Ended]
Driftsposition	P5 [Parallel +/-5D el. vandret (HOR)]
Levetid til 5 % fejl (nom.)	7000 h
Levetid til 10 % fejl (nom.)	8000 h
Levetid til 20 % fejl (nom.)	9500 h
Levetid til 50 % fejl (nom.)	12000 h
Lysteknisk	
Farvekode	740 [CCT af 4000K]
Lysstrøm (nominel) (min.)	88000 lm
Lysstrøm (nominel) (nom.)	93000 lm
Farvebetegnelse	Hvid (WH)
Bevarelse af lumen, 1.000 t. (nom.)	90 %
Bevarelse af lumen, 10.000 t. (nom.)	70 %
Bevarelse af lumen, 2.000 t. (nom.)	85 %
Bevarelse af lumen, 5.000 t. (nom.)	75 %
Kromaticitet for koordinat X (nom.)	374

Kromaticitet for koordinat Y (nom.)	366
Korreleret farvetemperatur (nom.)	4100 K
Lyseffekt (nominel) (nom.)	91 lm/W
Farvegengivelsesindeks (min.)	62
Farvegengivelsesindeks (nom.)	65
Drift og el	
Lyskildespændingsangivelse	230 V [230]
Power (Rated) (Nom)	1040,0 W
Lyskildens strømstyrke, opvarmning (maks.)	12,5 A
Lyskildens strømstyrke (EM) (nom.)	8,9 A
Tændingsforsyningsspænding (min.)	198 V
Spænding (maks.)	145 V
Spænding (min.)	115 V
Spænding (nom.)	130 V
Lysstyringssystemer og dæmpning	
Dæmpbar	Nej

MASTER MHN-FC

Mekanik og armaturhus

Lyskildefinish	Klar
Sokkeloplysninger	Kabel (C)

Godkendelse og anvendelsesområde

Energimærket (EEL)	A+
Indhold af kviksølv (Hg) (nom.)	85 mg
Energiforbrug kWh/1000 t.	1144 kWh

UV

PET (Niosh) (nom.)	0,049 h.klx
Beskadigelsesfaktor D/fc (nom.)	3,4
Specifik effektiv strålingseffekt	235 mW/klm

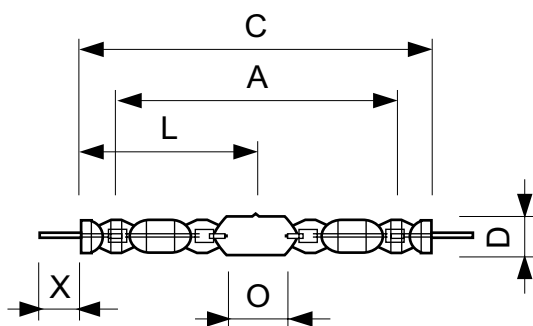
Krav med hensyn til armaturdesign

Lyskildetemperatur (maks.)	950 °C
Klemmetemperatur (maks.)	350 °C

Produktdata

Fuldstændig produktkode	871150021424900
Ordreproduktnavn	MASTER MHN-FC 1000W/740 230V XW
EAN/UPC – produkt	8718291548256
Ordrekode	21424900
Lokal ordrekode	2040300852
SAP-tæller – antal pr. pakke	1
Tæller – antal pakker pr. kasse (udvendig emballage)	1
Materialenr. (12NC)	928075705130
Nettovægt (stykke)	140,000 g
ILCOS-kode	MD-1000/40/2B-H-XW

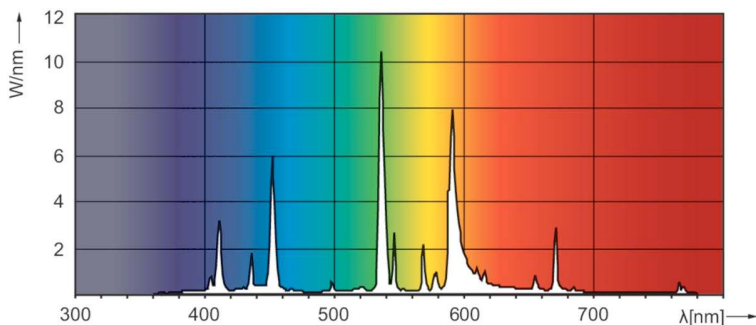
Målskitse



MHN-FC 1000W/740 230V XW

Product	D (max)	D	O	X	L	A	C (max)
MASTER MHN-FC 1000W/740 230V XW	33 mm	25,5 mm	42,5 mm	58 mm	144 mm	226 mm	290 mm

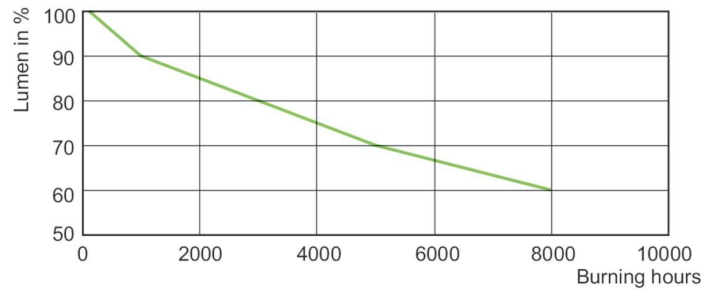
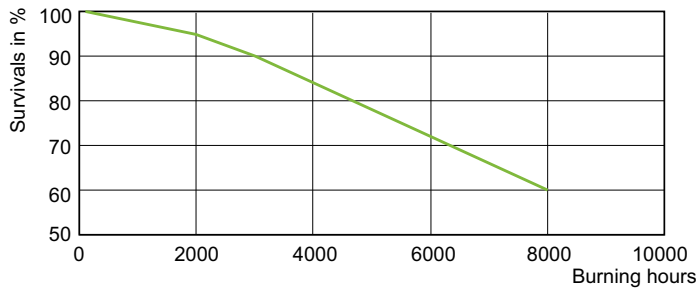
Fotometriske data



LDPO_MHN-FC_1000W_740-Spectral power distribution Colour

MASTER MHN-FC

Levetid



LDLE_MHN-FC_1000W_740_750-Life expectancy diagram

LDLM_MHN-FC_1000W_740_750-Lumen maintenance diagram

