



Copenhagen City LED gen2 large og mega

BRS762 LED60/830 II GR MDW CLOLS850 C10K

Copenhagen City gen2 LED Large - LED module 6000 lm - LED - 830 Varm hvid - Strømforsyningsenhed med DynaDimmer og konstant lysudbytte (integreret) - 220/240 V - 50 til 60 Hz - Sikkerhedsklasse II - Metronomis distribution wide - plant glas - grå - Luminaire surge protection level until 6 kV differential mode and 6 kV common mode - kabel uden stik, 10 m (C10K) - Side-entry for diameter 48 mm

Det originale Copenhagen-armatur blev designet tilbage i 1960'erne i samarbejde med Københavns stadsarkitekter med det formål at forbedre æstetikken i byens rum via belysning. Den nyeste generation af Copenhagen City LED tilbyder fuldt balancerede, behagelige belysningseffekter med minimal blænding takket være en rund LED-motor, der følger armaturets form. Tilvalget af opal skærm åbner op for endnu flere muligheder for at påvirke belysningseffekten og leverer en række helt nye muligheder for at markedsføre byen, da den kan bruges til at skabe såvel statisk som dynamisk opadlysende effekter. Armaturet fås i flere forskellige monteringsvarianter og med et stort udvalg af optik, som gør det muligt at opnå maksimal frihed ved belysningsdesign til midtbyen og boligområder. Armaturet leveres fremtidsikret med en eller to Philips SR (System Ready)-fatninger. Det betyder, at Copenhagen City LED gen2 large og mega er klar til at indgå i såvel individuelle som avancerede styrings- og belysningssoftwareapplikationer såsom Interact City fra Signify. Hvert enkelt armatur er desuden let at identificere via Philips Service-koden. Efter en hurtig scanning af QR-koden, der er anbragt på indersiden af mastdøren eller direkte på armaturet, får du med det samme adgang til konfiguration af armaturet, og det gør det både nemmere og hurtigere at foretage vedligeholdelse eller programmeringsarbejde. Samtidig har du mulighed for at oprette et digitalt bibliotek over dine belysningsenheder og reservedele.

Copenhagen City LED gen2 large og mega

Produkt data

Generelle oplysninger	
Lyskildeserie – kode	LED60 [LED module 6000 lm]
Lyskildefarve	830 Varm hvid
Udskiftelig lyskilde	Ja
Antal forkoblingsenheder	1 enhed
Driver/strømforsyning/transformer	Strømforsyningsenhed med DynaDimmer og konstant lysudbytte (integreret)
Driver medfølger	Ja
Optikafskærmning/linsetype	FG [plant glas]
Armaturløsning til lysstrålespredning	-
Lysstyringsgrænseflade	-
Tilslutning	-
Kabel	kabel uden stik, 10 m (C10K)
Beskyttelsesklasse IEC	Sikkerhedsklasse II
Mærke for brændbarhed	-
CE-mærke	CE-mærket
ENEC-mærke	ENEC mark
Garantiperiode	5 år
Optiktype til brug udendørs	Metronomis distribution wide
Konstant lysudbytte	Ja
Antal produkter pr. MCB (16 A, type B) (maks.)	11
Opfylder kravene i EU RoHS	Ja
Lyskildemotorstype	LED
Produktsætskode	BRS762 [Copenhagen City gen2 LED Large]

Lysteknisk

Fordeling af opadrettet lys	0
Standardhældningsvinkel, stolpetop	0°
Standardhældningsvinkel, sidemontering	0°

Drift og el

Indgangsspænding	220/240 V
Indgangsfrekvens	50 til 60 Hz
Startstrømforbrug for CLO	43.5 W
Strømforbrug for gennemsnitlig CLO	44 W
Slut-CLO-strømforbrug	44.5 W
Startstrøm	46 A
Starttid	0,25 ms
Effektfaktor (min.)	0.98

Lysstyringssystemer og dæmpning

Dæmpbar	Ja
---------	----

Mekanik og armaturhus

Materiale for armaturhus	Polyethylene
Reflektormateriale	-

Optikmateriale	Polymetylmetakrylat
Optikafskærmning/linsemateriale	Glass
Beslagmateriale	Aluminium
Monteringsenhed	48S [Side-entry for diameter 48 mm]
Optikafskærmning/linseform	Flat
Optikafskærmning/linsefinish	Klar
Samlet højde	368 mm
Samlet diameter	460 mm
Effektivt projekteret område	0,13 m ²
Farve	grå
Mål (højde x bredde x dybde)	368 x NaN x NaN mm (14.5 x NaN x NaN in)

Godkendelse og anvendelsesområde

Kode for indtrængningsbeskyttelse	IP66 [Dust penetration-protected, jet-proof]
Kode for mekanisk slagfasthed	IK07 [2 J, forstærket]
Sikring mod spændingsudsving (fælles/differential)	Luminaire surge protection level until 6 kV differential mode and 6 kV common mode

Indledende ydelse (overholder IEC-standarden)

Startlysstrøm (systemlysstrøm)	4872 lm
Lysstrømtolerance	+/-7%
Indledende LED-armaturvirkningsgrad	112 lm/W
Indledende korreleret farvetemperatur	3000 K
Init. Color Rendering Index	≥80
Indledende kromaticitet	(0.4339, 0.4032) SDCM <5
Indledende indgangseffekt	43.5 W
Tolerance for strømforbrug	+/-11%

Ydelse over tid (overholder IEC-standarden)

Control gear failure rate at median useful life 100000 h	10 %
Lumen maintenance at median useful life* 100000 h	L100

Anvendelsesbetingelser

Omgivelsestemperaturområde	-40 til +25 °C
Ydelse ved omgivende temperatur (T _a)	25 °C

Produktdata

Fuldstændig produktkode	871951413859900
Ordreproduktnavn	BRS762 LED60/830 II GR MDW CLOLS850 C10K
EAN/UPC – produkt	8719514138599
Ordrekode	13859900
SAP-tæller – antal pr. pakke	1

Copenhagen City LED gen2 large og mega

SAP-tæller – antal pakker pr. kasse (udvendig) 1

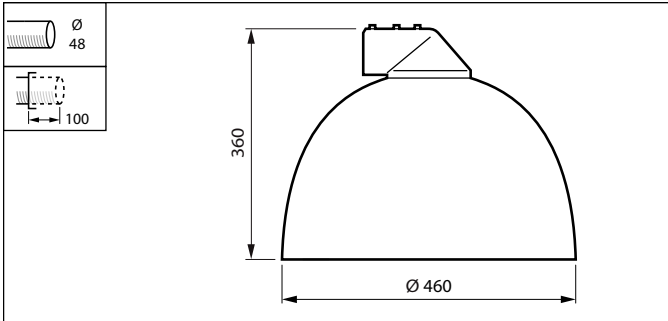
emballage)

Materialenr. (12NC) 919008635354

SAP-nettovægt (stykke) 12.200 kg

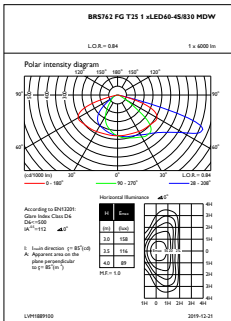


Målskitse

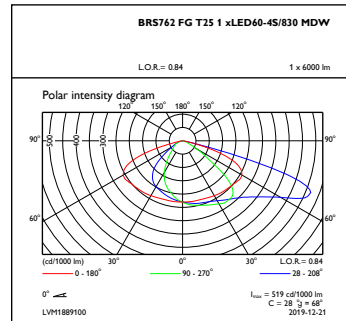


Copenhagen City 2

Fotometriske data



OFPL1_BRS762FGT251xLED60-4S830MDW



OFPC1_BRS762FGT251xLED60-4S830MDW

