



HF-Selectalume II for PL-T/C Strain Relief

HF-S 1/226 PL-T/C II SR 220-240V 50/60Hz

HF-Selectalume II (selvstændig version) er den mest omkostningseffektive, pålidelige, slanke og prismæssigt overkommelige lysstofrørløsning med yderst effektiv teknologi, der giver energibesparelser, systemfleksibilitet og uovertruffen ydelse. Den omkostningsbesparende HF-Selectalume II PLTC SR har et robust design, der overholder alle relevante internationale sikkerheds- og ydelsesstandarder. HF-S II-trækaflastningen er primært optimeret til PL-T/C-lyskilder. HF-Selectalume II er beregnet til brug sammen med armaturer til indendørs belysning, f.eks. spotlights, downlights og forsænkede armaturer, som primært bruges på kontorer, i detailhandlen, i industrien, på hoteller og restauranter samt en række andre steder. Forkoblingen er primært designet til indendørs anvendelse. Til udendørs brug skal armaturet som minimum være klasse I og tilstrækkeligt beskyttet mod vand og støv. Installationen skal også sikres mod lynnedslag eller have anden nødvendig elektrisk beskyttelse i overensstemmelse med typen af installation og anvendelse.

Produkt data

Generelle oplysninger	
Anvendelseskode	II SR
Type/version	SR
Lyskildetype	PL-T/C/L/TL5C
Antal lyskilder	2 stk./enhed
Antal produkter pr. MCB (16 A, type B) (nom.)	28
Automatisk genstart	Yes
Drift og el	
Indgangsspænding	220 to 240 V
Indgangsfrekvens	50 til 60 Hz

Driftsfrekvens (nom.)	45 kHz
Amplitdefaktor (nom.)	1,7
Effektfaktor (100 % belastning (nom.))	0,95
Forvarmningstid	1,93 s
Netspændingseffekt (AC)	202...254V
Netspændingssikkerhed (AC)	198...264V
Jordafledningsstrøm (maks.)	0,5 mA
Bredde på startstrøm	0,25 ms
Forkoblingsfaktor (nom.)	1
Effekttab (nom.)	4.25 W

HF-Selectalume II for PL-T/C Strain Relief

Startstrømspids (maks.)	18 A
-------------------------	------

Ledningsføring

Stiktype på indgangsterminal	WAGO 250 connector [Suitable for manual wiring]
Stiktype, udgangsterminaler	WAGO 250 connector [Suitable for manual wiring]
Kabellængde hotwiring	1 m
Ledningens afsoleringslængde	8.5-9.5 mm
Dobbeltarmatur, master/slave	- [not specified]
Indgangsterminal, tværsnit	0.75-1.50 mm ²
Udgangsterminal, tværsnit	0.75-1.50 mm ²
Kabelkapacitet, ikke-strømførende udgangsledninger – jord (nom.)	100 pF
Kabelkapacitet, strømførende udgangsledninger – jord (nom.)	100 pF

Systemkendetegn

Nominal lyskildeeffekt, forkobling	26 W
Nominal lyskildeeffekt på PL-T/C	2x26/26 W
Systemeffekt på PL-T/C	50.2/26.87 W
Effekttab på PL-T/C	4.7/3.18 W
Lyskildeeffekt på PL-T/C	45.4/23.8 W

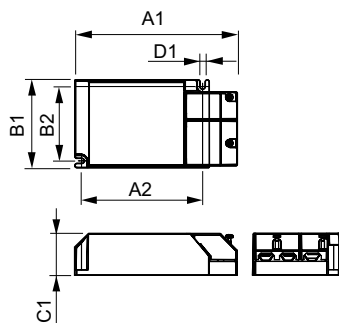
Temperatur

T-omgivelsestemperatur (maks.)	50 °C
T-omgivelsestemperatur (min.)	-25 °C
T-lagring (maks.)	80 °C
T-lagring (min.)	-40 °C
T-kabinet, levetid (nom.)	75 °C
T-kappe, maks. (maks.)	75 °C

Mekanik og armaturhus

Armaturhus	L 125.5x67.8x32.0
------------	-------------------

Målskitse



HF-S 1/226 PL-T/C/L/TL5C II SR 220-240V

Nøddrift

Nominelt lysudbytte efter 60 sekunder	100% of EBLF
Normal driftsspænding (DC)	220-240 V
Batterispænding, garanteret drift	276-275 V
Batterispænding, garanteret tænding	186-275 V
Nødforkobling, lumenfaktor (nom.)	100 %
Nominelt lysudbytte efter fem sekunder	50% of EBLF

Godkendelse og anvendelsesområde

Indeks over energieffektivitet	A2 BAT
IP-klassifikation	IP 20 [Ingress Protection 20]
EMI 9 kHz... 30 MHz	EN55015
Vibrationsstandard	IEC60068-2-6 Test F c
Bump, standard	IEC 60068-2-29 test Eb
Standard for luftfugtighed	IEC 61347-2-3
Godkendelser	CE mærkning ENEC certificering VDE certifikat VDE-EMC marking
Summe- og støjniveau	30 dB(A)

Produktdata

Fuldstændig produktkode	871829116959800
Ordreproduktnavn	HF-S 1/226 PL-T/C II SR 220-240V 50/60Hz
EAN/UPC – produkt	8718291169598
Ordrekode	16959800
Lokal kode	2049054633
Tæller – antal pr. pakke	1
Tæller – antal pakker pr. kasse (udvendig emballage)	12
Materialenr. (12NC)	913713035666
Nettovægt (stykke)	0,165 kg

Product	D1	C1	A1	A2	B1	B2
HF-S 1/226 PL-T/C II SR	4,0 mm	32,0	125,5	93,5	67,8	57,5
220-240V 50/60Hz		mm	mm	mm	mm	mm

HF-Selectalume II for PL-T/C Strain Relief

