



# Dynalite signal- controllere til lysdæmpere

## DBC1210

12 channels, max.load of 10A per channel. For DALI, 1-10V and DSI.

12 channels, max.load of 10A per channel. For DALI, 1-10V and DSI.

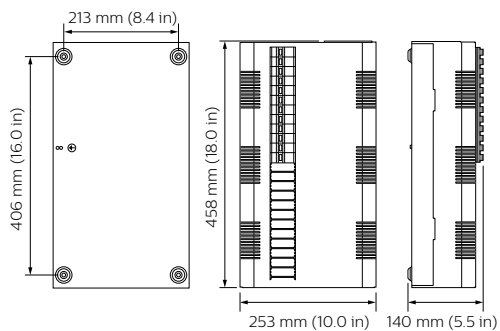
### Produkt data

| Generelle oplysninger      |   |
|----------------------------|---|
| CE-mærke                   | CE-mærket   |
| Bemærkninger               | Please download the Lighting - Product Data Sheet for more information and ordering options |
| Opfylder kravene i EU RoHS | Ja  |
| Anvendelsesbetingelser     |   |
| Omgivelsestemperaturområde | 0 til +50 °C  |
| Produktdata                |   |
| Fuldstændig produktkode    | 871016350660900   |

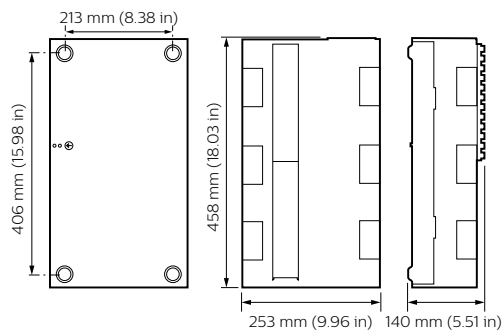
|  |               |
|--|---------------|
| Ordreproduktnavn                                     | DBC1210       |
| EAN/UPC – produkt                                    | 8710163506609 |
| Ordrekode  | 50660900      |
| Tæller – antal pr. pakke                             | 1             |
| Tæller – antal pakker pr. kasse (udvendig emballage) | 1             |
| Materialenr. (12NC)                                  | 913703036009  |
| Nettovægt (stykke)                                   | 7,000 kg      |

## Dynalite signal-controllere til lysdæmpere

### Målskitse



Dynalite Signal Dimmer Controllers



Dynalite Signal Dimmer Controllers

