



HF-Regulator Intelligent Touch DALI for PL-T/C and TL5C

HF-Ri TD 155 TL5C E+ 195-240V 50/60Hz

Intelligent, elektronisk højfrekvensforkobling med DALI (Digital Addressable Lighting Interface iht. IEC62386) eller tryk og dæmp-trykknapsprotokol til lysstofrør. Udstyret med korridor tilstand, som kan programmeres med Philips MultiOne. Højfrekvensdrift forbedrer lyskvaliteten og lyskildens levetid. Imødekommer kommende lovgivning, da den overholder A1BAT-kravene. Forkoblingen er primært designet til indendørs anvendelse. Til udendørs brug skal armaturet som minimum være klasse I og tilstrækkeligt beskyttet mod vand og støv. Installationen skal også sikres mod lynnedslag eller have anden nødvendig elektrisk beskyttelse i overensstemmelse med typen af installation og anvendelse.

Produkt data

Generelle oplysninger		Tændingsmetode	
Anvendelseskode	E+	Amplitdefaktor (maks.)	Warm Start
Type/version	-	Effektfaktor (100 % belastning (nom.))	1,7
Lyskildetype	TL5C	Tændingstid (maks.)	0,95
Number Of Lamps	1 stk./enhed	Netspændingseffekt (AC)	0,6 s
Antal produkter pr. MCB (16 A, type B) (nom.)	12	Netspændingssikkerhed (AC)	176-275V
Automatisk genstart	Yes	Jordafledningsstrøm (maks.)	154-276V
Drift og el		Bredde på startstrøm	0,5 mA
Indgangsspænding	195-240 V	Strømforbrug ved standby (maks.)	0,35 ms
Indgangsfrekvens	50 til 60 Hz	Forkoblingsfaktor (nom.)	0,27 W
Driftsfrekvens (maks.)	66 kHz	Effekttab (nom.)	1
Driftsfrekvens (min.)	45 kHz	Startstrømspids (maks.)	5,5 W
			45 A

HF-Regulator Intelligent Touch DALI for PL-T/C and TL5C

Ledningsføring

Stiktype på indgangsterminal	WAGO 250 series
Kabelkapacitet, udgangsledninger, fælles (maks.)	150 pF
Stiktype, udgangsterminaler	WAGO 250 series
Stiktype, styreindgangsterminaler	WAGO 250 series
Ledningens afsoleringslængde	8.0-9.0 mm
Dobbeltarmatur, master/slave	Yes [Master/Slave operation possible]
Kontrolinput, terminal, tværsnit	0.50-1.50 mm ²
Indgangsterminal, tværsnit	0.50-1.50 mm ²
Udgangsterminal, tværsnit	0.50-1.50 mm ²
Automatisk indsætning (ALF/ADS) – ledningstværsnit	0.50-1.50 mm ²
Kabelkapacitet, udgangsledninger til jord (maks.)	150 pF

Systemkendetegn

Nominal lyskildeeffekt, forkobling	55 W
Nominal lyskildeeffekt på TL5C	55 W
Systemeffekt på TL5C	60.5 W
Effekttab på TL5C	5.5 W
Lyskildeeffekt på TL5C	60.5 W

Temperatur

T-omgivelsestemperatur (maks.)	50 °C
T-omgivelsestemperatur (min.)	-25 °C
T-lagring (maks.)	80 °C
T-lagring (min.)	-40 °C
T-kappe, levetid (maks.)	75 °C
T-kappe, maks. (maks.)	75 °C
Driftstemperatur ved stabil lyskilde	15°C
T-tænding (maks.)	50 °C
T-tænding (min.)	-25 °C

Lysstyringssystemer og dæmpning

Lysstyringsgrænseflade	TD
Effekt, reguleringsniveau	3%-100%
Styreindgangsbeskyttelse	Yes (Basic insulation)

Mekanik og armaturhus

Armaturhus	L 123x79x33
------------	-------------

Nøddrift

Batterispænding ved lyskildetænding	198-254 V
Batterispænding med tændt lyskilde	176-275

Godkendelse og anvendelsesområde

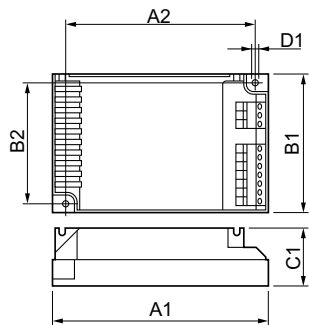
Indeks over energieffektivitet	A1 BAT
IP-klassifikation	IP 20 [Ingress Protection 20]
EMI 9 kHz... 30 MHz	EN55015
Sikkerhedsstandard	IEC 61347-2-3
Ydelsesstandard	IEC 60929
Kvalitetsstandard	Not Specified
Miljøstandard	-
Emissionsstandard for harmonisk strøm	Not Specified
EMC-immunitetsstandard	IEC 61547
Vibrationsstandard	IEC68-2-6 F c
Bump, standard	IEC 68-2-29 Eb
Standard for luftfugtighed	EN 61347-2-3 clause 11
Godkendelser	EMC CE mærkning ENEC certificering
Temperaturmærkning	Yes
Nødstandard	IEC 60598-2-22
Summe- og støjniveau	24 dB(A)

Produktdata

Fuldstændig produktkode	871829171864200
Ordreproduktnavn	HF-Ri TD 155 TL5C E+ 195-240V 50/60Hz
EAN/UPC – produkt	8718291718642
Ordrekode	71864200
Lokal kode	2049018585
SAP-tæller – antal pr. pakke	1
SAP-tæller – antal pakker pr. kasse (udvendig emballage)	12
Materialenr. (12NC)	913700761866
SAP-nettovægt (stykke)	0,200 kg

HF-Regulator Intelligent Touch DALI for PL-T/C and TL5C

Målskitse



Product

HF-Ri TD 155 TL5C E+ 195-240V 50/60Hz

HF-Ri TD 155 TL5C E+ 195-240V 50/60Hz

