

PHILIPS

Lighting



DynaVision Programmable Xtreme for CDO

HID-DV PROG Xt 50 CDO Q 208-277V

Meget driftssikre og fleksible elektroniske drivere til CDO-lyskilder. Driverne er designet med henblik på reduktion af energiomkostningerne via integrerede lysstyringssystemer, og reduktion af vedligeholdelsesomkostningerne takket være en levetid på 80.000 timer og integreret beskyttelse mod lynnedslag. DynaVision Programmable-produktserien er det perfekte udgangspunkt for lysstyringsløsninger af enhver art.

Produkt data

Generelle oplysninger			
Type/version	-	Netspændingseffekt (AC)	188-305V
Lyskildetype	CDO	Netspændingssikkerhed (AC)	160-305V
Number Of Lamps	1 stk./enhed	Effektfaktor (50 % belastning (min.))	0,95
Antal produkter pr. MCB (16 A, type B) (nom.)	11	Jordafledningsstrøm (maks.)	0,7 mA
Standardlyskilde valgt	CDO50	Udgangsspids-spænding (maks.)	250 V
Automatisk genstart	Yes	Bredde på startstrøm	0,24 ms
		Strømforbrug ved standby (maks.)	0,8 W
		Effektolerance	-3%/+3%
		Indgangsstrøm (nom.)	0,27 A
		Startstrømspids (nom.)	28 A
Drift og el		Ledningsføring	
Indgangsspænding	208-240-277 V	Kabelkapacitet, udgangsledninger, fælles (nom.)	1000 pF
Indgangsfrekvens	50 til 60 Hz	Kabellængde fra enhed til lyskilde	10 m
Min. netspændingsdrift (min.)	172 V	Ledningens afsoleringslængde	10.0-11.0 mm
Driftsfrekvens (nom.)	0.40 kHz		
Effektfaktor (100 % belastning (nom.))	0,97		
Tændingsspænding (maks.)	5 kV		
Tænding, slukningstid (maks.)	20 min		

DynaVision Programmable Xtreme for CDO

Forkoblingskontakt, ledning, tværsnit	0.50-2.50 mm ²
Stiktype	WAGO series 804

Systemkendetegn

Nominel lyskildeeffekt, forkobling	50 W
Nominel lyskildeeffekt på CDO	50 W
Systemeffekt på CDO	56 W
Lyskildeeffekt på CDO	50 W
Effekttab på CDO	6 W
Effekttab på CDO under dæmpning	5 W

Temperatur

T-omgivelsestemperatur (maks.)	55 °C
T-omgivelsestemperatur (min.)	-30 °C
T-lagring (maks.)	55 °C
T-lagring (min.)	-30 °C
T-kabinet, levetid (nom.)	80 °C
T-kappe, slukning (min.)	92 °C

Lysstyringssystemer og dæmpning

Lysstyringsgrænseflade	PROG
Programmerbare lyskildeindstillinger	CPO45/CPO60/SON50/SON70/ CDO50/CDO70
Forudindstillede integrerede styresystemer	Dali
Muligheder for programmerbar dæmpning	ALO/CLO/Dynadim/Lineswitch/ AmpDim
Opvarmningstid inden dæmpning	10 min
Neddæmpningstid	0,6 %/sek.
Neddæmpningsfrekvens	5,3 %/sek.
Reguleringsniveau	68%-100%

Mekanik og armaturhus

Armaturhus	Q
------------	---

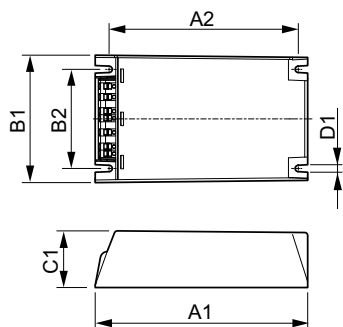
Godkendelse og anvendelsesområde

Sikring mod spændingsudsving (fælles/differential)	EN61547 (L-L 2kV, L-G 4kV), 10kV TIL kV
Armaturets IP-klassifikation	34
Aktiv temperaturbeskyttelse	Yes
EMI 9 kHz... 300 MHz	CISPR 15 ed 7.2
EMI 30 MHz... 1.000 MHz	-
Sikkerhedsstandard	IEC 607, 609, 926, 928 [No Standard for HID Lamp drivers exists. Requirements in these standards to be used if considered relevant for the product.]
Kvalitetsstandard	ISO 9000:2000
Miljøstandard	ISO 14001
Emissionsstandard for harmonisk strøm	IEC 61000-3-2
Vibrationsstandard	IEC 68-2-6 Fc (10-150Hz, 2G)
Bump, standard	IEC 68-2-29 Eb (10G/16ms)
Standard for luftfugtighed	EN 61347-2-12 clause 11
Godkendelser	F-making CE mærkning ENEC certificering VDE-EMV certifikat
Summe- og støjniveau	< 30 dB(A)

Produktdata

Fuldstændig produktkode	871829166916600
Ordreproduktnavn	HID-DV PROG Xt 50 CDO Q 208-277V
EAN/UPC – produkt	8718291669166
Ordrekode	66916600
Lokal kode	2049010949
SAP-tæller – antal pr. pakke	1
SAP-tæller – antal pakker pr. kasse (udvendig emballage)	12
Materialenr. (12NC)	913700692966
SAP-nettovægt (stykke)	0,820 kg

Målskitse



HID-DV PROG Xt 50 CDO Q 208-277V

Product	D1	C1	A1	A2	B1	B2
HID-DV PROG Xt 50	4,5 mm	40,0	150,0	133,6	90,0	70,0
CDO Q 208-277V		mm	mm	mm	mm	mm

DynaVision Programmable Xtreme for CDO

