



PrimaVision Xtreme for SON

PV Xt Q 150W SON

Meget driftssikre elektroniske drivere til SON-lyskilder. Driverne er designet med henblik på energibesparelse i form af større lyseffektivitet, sammenlignet med magnetiske drivere og ved at reducere vedligeholdelsesomkostningerne, takket være en levetid på 80.000 timer og integreret beskyttelse mod lynnedslag.

Produkt data

Generelle oplysninger	
Lyskildetype	SON
Antal lyskilder	1 stk./enhed
Velegnet til udendørs brug	Yes
Antal produkter pr. MCB (16 A, type B) (nom.)	5
Standardlyskilde valgt	SON150
Automatisk genstart	Yes
Drift og el	
Indgangsspænding	208-240-277 V
Indgangsfrekvens	50 til 60 Hz
Min. netspændingsdrift (min.)	172 V
Driftsfrekvens (nom.)	0.40 kHz
Effektfaktor (100 % belastning (nom.))	0,99
Tændingsspænding (maks.)	5 kV
Tænding, slukningstid (nom.)	20 min
Netspændingseffekt (AC)	188-305V
Netspændingssikkerhed (AC)	160-305V
Jordafledningsstrøm (maks.)	0,7 mA
Udgangsspids-spænding (maks.)	250 V

Bredde på startstrøm	0,47 ms
Effektolerance	-3%/+3%
Indgangsstrøm (nom.)	0.77 A
Startstrømspids (maks.)	52 A

Ledningsføring	
Kabelkapacitet, udgangsledninger, fælles (nom.)	1000 pF
Kabellængde fra enhed til lyskilde	10 m
Ledningens afisoleringlængde	10.0-11.0 mm
Forkoblingskontakt, ledning, tværsnit	0.50-2.50 mm ²
Stiktype	WAGO series 804

Systemkendetegn	
Nominal lyskildeeffekt, forkobling	150 W
Nominal lyskildeeffekt på SON	150 W
Systemeffekt på SON	160 W
Lyskildeeffekt på SON	147 W
Effekttab på SON	13 W
Effekttab på SON under dæmpning	6.5 W

PrimaVision Xtreme for SON

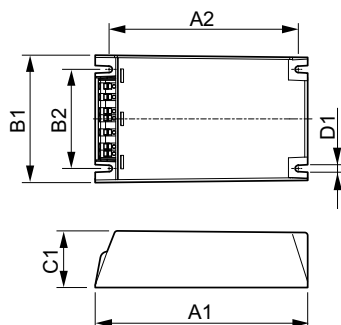
Temperatur	
T-omgivelsestemperatur (maks.)	55 °C
T-omgivelsestemperatur (min.)	-30 °C
T-lagring (maks.)	55 °C
T-lagring (min.)	-30 °C
T-kabinet, levetid (nom.)	80 °C
T-kappe, slukning (min.)	92 °C

Lysstyringssystemer og dæmpning	
Programmerbare lyskildeindstillinger	None
Forudindstillede integrerede styresystemer	None
Muligheder for programmerbar dæmpning	None
Styreindgangsbeskyttelse	Yes (Basic insulation)
Reguleringsniveau	-

Mekanik og armaturhus	
Armaturhus	- [Not Specified]

Godkendelse og anvendelsesområde	
Sikring mod spændingsudsving (fælles/differential)	EN61547 (L-L 2kV, L-G 4kV), 10kV TIL kV
Armaturets IP-klassifikation	34
Aktiv temperaturbeskyttelse	Yes
EMI 9 kHz... 300 MHz	CISPR 15 ed 7.2
EMI 30 MHz... 1.000 MHz	CISPR15 Edition 7.2
Sikkerhedsstandard	IEC 607, 609, 926, 928 [No Standard for HID Lamp drivers exists.

Målskitse



HID-PV Xt 150 SON 208-277V

	Requirements in these standards to be used if considered relevant for the product.]
Kvalitetsstandard	ISO 9000:2000
Miljøstandard	ISO 14001
Emissionsstandard for harmonisk strøm	IEC 61000-3-2
Vibrationsstandard	IEC 68-2-6 Fc (10-150Hz, 2G)
Bump, standard	IEC 68-2-29 Eb (10G/16ms)
Standard for luftfugtighed	EN 61347-2-12 clause 11
Godkendelser	F-makering CE mærkning ENEC certificering VDE-EMV certikat
Summe- og støjniveau	< 30 dB(A)

Produktdata	
Fuldstændig produktkode	871829169882100
Ordreproduktnavn	PV Xt Q 150W SON
EAN/UPC – produkt	8718291698821
Ordrekode	69882100
Tæller – antal pr. pakke	1
Tæller – antal pakker pr. kasse (udvendig emballage)	12
Materialenr. (12NC)	913700690766
Nettovægt (stykke)	0,820 kg

Product	D1	C1	A1	A2	B1	B2
PV Xt Q 150W SON	4,5 mm	40,0 mm	150,0 mm	133,6 mm	90,0 mm	70,0 mm

PrimaVision Xtreme for SON

