



# DynaVision Programmable Xtreme for CPO

## HID-DV PROG Xt 140 CPO L1 208-277V

Meget driftssikre og fleksible elektroniske drivere til CPO-lyskilder. Driverne er designet med henblik på reduktion af energiomkostningerne via integrerede lysstyringssystemer. Designet tilgodeser samtidig reduktion af vedligeholdelsesomkostningerne, takket være en levetid på 80.000 timer og integreret beskyttelse mod lynnedslag. DynaVision Programmable-produktserien er det perfekte udgangspunkt for lysstyringsløsninger af enhver art.

### Produkt data

Generelle oplysninger			
Type/version	-	Tænding, slukningstid (maks.)	20 min
Lyskildetype	CPO	Netspændingseffekt (AC)	188-305V
Antal lyskilder	1 stk./enhed	Netspændingssikkerhed (AC)	160-305V
Velegnet til udendørs brug	Yes	Effektfaktor (50 % belastning (min.))	0,98
Antal produkter pr. MCB (16 A, type B) (nom.)	5	Jordafledningsstrøm (maks.)	0,7 mA
Standardlyskilde valgt	CPO140	Udgangsspids-spænding (maks.)	250 V
Automatisk genstart	Yes	Bredde på startstrøm	0,47 ms
Drift og el		Strømforbrug ved standby (maks.)	0,8 W
Indgangsspænding	208-240-277 V	Effekttolerance	-3%/+3%
Indgangsfrekvens	50 til 60 Hz	Indgangsstrøm (nom.)	0,75 A
Min. netspændingsdrift (min.)	172 V	Startstrømspids (maks.)	52 A
Driftsfrekvens (nom.)	0,40 kHz	Ledningsføring	
Effektfaktor (100 % belastning (nom.))	0,99	Kabelkapacitet, udgangsledninger, fælles (nom.)	1000 pF
Tændingsspænding (maks.)	5 kV	Kabellængde fra enhed til lyskilde	10 m

## DynaVision Programmable Xtreme for CPO

Ledningens afisoleringslængde	10.0-11.0 mm
Forkoblingskontakt, ledning, tværsnit	0.50-2.50 mm <sup>2</sup>
Stiktype	WAGO series 804

### Systemkendetegn

Nominel lyskildeeffekt, forkobling	140 W
Nominel lyskildeeffekt på CPO	140 W
Systemeffekt på CPO	153 W
Lyskildeeffekt på CPO	140 W
Effekttab på CPO	13 W
Effekttab på CPO under dæmpning	7 W

### Temperatur

T-omgivelsestemperatur (maks.)	55 °C
T-omgivelsestemperatur (min.)	-30 °C
T-lagring (maks.)	50 °C
T-lagring (min.)	-30 °C
T-kabinet, levetid (nom.)	80 °C
T-kappe, slukning (min.)	92 °C

### Lysstyringssystemer og dæmpning

Lysstyringsgrænseflade	PROG
Programmerbare lyskildeindstillinger	CPO140/SON150/CDO150
Forudindstillede integrerede styresystemer	Dali
Muligheder for programmerbar dæmpning	ALO/CLO/Dynadimmer/Lineswitch/ AmpDi
Opvarmningstid inden dæmpning	5 min
Neddæmpningstid	0,5 %/sek.
Neddæmpningsfrekvens	6,3 %/sek.
Styreindgangsbeskyttelse	Yes (Basic insulation)
Reguleringsniveau	-

### Mekanik og armaturhus

Armaturhus	Q
------------	---

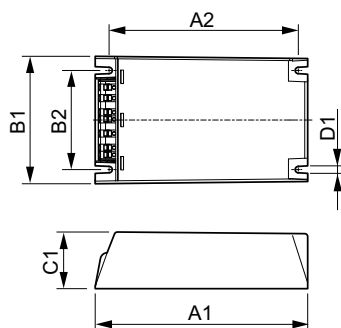
### Godkendelse og anvendelsesområde

Sikring mod spændingsudsving (fælles/ differential)	EN61547 (L-L 2kV, L-G 4kV), 10kV TIL kV
Armaturets IP-klassifikation	34
Aktiv temperaturbeskyttelse	Yes
EMI 9 kHz... 300 MHz	CISPR 15 ed 7.2
EMI 30 MHz... 1.000 MHz	-
Sikkerhedsstandard	IEC 607, 609, 926, 928 [ No Standard for HID Lamp drivers exists. Requirements in these standards to be used if considered relevant for the product.]
Kvalitetsstandard	ISO 9000:2000
Miljøstandard	ISO 14001
Emissionsstandard for harmonisk strøm	IEC 61000-3-2
Vibrationsstandard	IEC 68-2-6 Fc (10-150Hz, 2G)
Bump, standard	IEC 68-2-29 Eb (10G/16ms)
Standard for luftfugtighed	EN 61347-2-12 clause 11
Godkendelser	F-making CE mærkning VDE-EMV certifikat CB certifikat ENEC certificering
Summe- og støjniveau	< 30 dB(A)

### Produktdata

Fuldstændig produktkode	871829124153900
Ordreproduktnavn	HID-DV PROG Xt 140 CPO Q 208-277V
EAN/UPC – produkt	8718291241539
Ordrekode	24153900
Lokal ordrekode	2049011016
SAP-tæller – antal pr. pakke	1
Tæller – antal pakker pr. kasse (udvendig emballage)	12
Materialenr. (12NC)	913700685966
SAP-nettovægt (stykke)	0,820 kg

### Målskitse



HID-DV PROG Xt 140 CPO Q 208-277V

### Product

HID-DV PROG Xt 140 CPO Q 208-277V

## DynaVision Programmable Xtreme for CPO

