



HF-Regulator II for PL-T/C

HF-R 218 PL-T/C EII 220-240V 50/60Hz

Kompakt, elektronisk højfrekvensforkobling med dæmpning, med den analoge protokol (1-10 V) til PL-T-, PL-C- og PL-R-lyskilder. Forkoblingen er primært designet til indendørs anvendelse. Til udendørs brug skal armaturet som minimum være klasse I og tilstrækkeligt beskyttet mod vand og støv. Installationen skal også sikres mod lynnedslag eller have anden nødvendig elektrisk beskyttelse i overensstemmelse med typen af installation og anvendelse.

Produkt data

Generelle oplysninger	
Anvendelseskode	EII
Type/version	mk3
Lyskildetype	PL-T/C
Antal lyskilder	2 stk./enhed
Antal produkter pr. MCB (16 A, type B) (nom.)	28
Automatisk genstart	Yes
Drift og el	
Indgangsspænding	220 to 240 V
Indgangsfrekvens	50 til 60 Hz
Driftsfrekvens (maks.)	100 kHz
Driftsfrekvens (min.)	40 kHz
Tændingsmetode	Programmed Start
Amplitudefaktor (maks.)	1,7
Effektfaktor (100 % belastning (nom.))	0,95
Netspændingseffekt (AC)	-8%+6%
Netspændingssikkerhed (AC)	-10%+10%
Jordafledningsstrøm (maks.)	0,5 mA

Bredde på startstrøm	0,35 ms
Konstant wattforbrug, afvigelse	-2%/+2%
Forkoblingsfaktor (nom.)	1,0
Startstrømspids (maks.)	28 A
Ledningsføring	
Stiktype på indgangsterminal	Insert
Kabelkapacitet, udgangsledninger, fælles (nom.)	30 pF
Stiktype, udgangsterminaler	Insert
Stiktype, styreindgangsterminaler	Insert
Ledningens afisoleringslængde	7.5-8.5 mm
Dobbeltarmatur, master/slave	Not applicable [Master/Slave oper. not applicable]
Kontrolinput, terminal, tværsnit	0.50-1.50 mm ²
Indgangsterminal, tværsnit	0.50-1.50 mm ²
Udgangsterminal, tværsnit	0.50-1.50 mm ²
Kabelkapacitet, udgangsledninger til jord (nom.)	75 pF

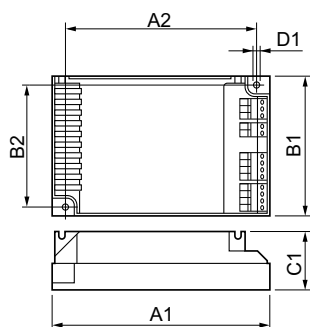
HF-Regulator II for PL-T/C

Systemkendetegn	
Nominal lyskildeeffekt, forkobling	18 W
Temperatur	
T-omgivelsestemperatur (maks.)	50 °C
T-omgivelsestemperatur (min.)	-20 °C
T-lagring (maks.)	80 °C
T-lagring (min.)	-25 °C
T-kabinet, levetid (nom.)	65 °C
T-kappe, maks. (maks.)	75 °C
Driftstemperatur ved stabil lyskilde	Not Specified
Lysstyringssystemer og dæmpning	
Lysstyringsgrænseflade	1-10V
Effekt, reguleringsniveau	1%-100%
Styreindgangsbeskyttelse	Yes (Basic insulation)
Mekanik og armaturhus	
Armaturhus	S 123x79x33
Nøddrift	
Batterispænding ved lyskildetænding	198-254 V
Batterispænding med tændt lyskilde	176-254
Godkendelse og anvendelsesområde	
Indeks over energieffektivitet	A1 BAT
IP-klassifikation	IP 20 [Ingress Protection 20]
EMI 9 kHz... 30 MHz	EN55015
EMI 30 MHz... 1.000 MHz	EN55022 level B

Sikkerhedsstandard	IEC 61347-2-3
Ydelsesstandard	IEC 60929
Kvalitetsstandard	ISO 9000:2000
Miljøstandard	ISO 14001
Emissionsstandard for harmonisk strøm	IEC 61000-3-2
EMC-immunitetsstandard	IEC 61547
Vibrationsstandard	IEC68-2-6 F c
Bump, standard	IEC 68-2-29 Eb
Standard for luftfugtighed	EN 61347-2-3 clause 11
Godkendelser	CE mærkning ENEC certificering VDE-EMV certifikat
Temperaturmærkning	Not specified
Nødstandard	IEC 60598-2-22
Summe- og støjniveau	Inaudible

Produktdata	
Fuldstændig produktkode	871829117698500
Ordreproduktnavn	HF-R 218 PL-T/C EII 220-240V 50/60Hz
EAN/UPC – produkt	8718291176985
Ordrekode	17698500
Tæller – antal pr. pakke	1
Tæller – antal pakker pr. kasse (udvendig emballage)	12
Materialenr. (12NC)	913700680166
Nettovægt (stykke)	0,230 kg

Målskitse



HF-R 218 PL-T/C EII 220-240V 50/60Hz

Product	D1	C1	A1	A2	B1	B2
HF-R 218 PL-T/C EII	4,5 mm	33,0	123,0	111,0	79,0	67,0
220-240V 50/60Hz		mm	mm	mm	mm	mm

HF-Regulator II for PL-T/C

