



PrimaVision Twin for CDM

HID-PV C 2x35 /S CDM 220-240V 50/60Hz

Drift med dobbelt CDM-lyskilde, enkelt HID elektronisk forkobling – forbedrer omkostningseffektiviteten og øger armaturets designfleksibilitet

Produkt data

Generelle oplysninger	
Anvendelseskode	Int. Earth Loop
Design	-
Lyskildetype	CDM
Antal lyskilder	2 stk./enhed
Velegnet til udendørs brug	No
Antal produkter pr. MCB (16 A, type B) (nom.)	14
Automatisk genstart	Yes

Drift og el

Indgangsspænding	220 to 240 V
Indgangsfrekvens	50 til 60 Hz
Driftsfrekvens (nom.)	0.14 kHz
Effektfaktor (100 % belastning (nom.))	0,95
Tændingsspænding (maks.)	4,5 kV
Tænding, slukningstid (nom.)	20 min
Netspændingseffekt (AC)	-10% - +6%
Netspændingssikkerhed (AC)	-18% - +10%
Jordafledningsstrøm (maks.)	0,5 mA
Bredde på startstrøm	0,5 ms
Konstant wattforbrug, afvigelse	-3% / +3%
Effekttab (nom.)	8 W

Startstrømspids (maks.)	33 A
-------------------------	------

Ledningsføring

Kabelkapacitet, udgangsledninger, fælles (nom.)	120 pF
Ledningens afsoleringslængde	10.0-11.0 mm
Forkoblingskontakt, ledning, tværsnit	0.50-2.50 mm ²
Stiktype	Insert

Systemkendetegn

Nominal lyskildeeffekt, forkobling	35 W
------------------------------------	------

Temperatur

T-omgivelsestemperatur (maks.)	55 °C
T-omgivelsestemperatur (min.)	-20 °C
T-lagring (maks.)	80 °C
T-lagring (min.)	-25 °C
T-kabinet, levetid (nom.)	70 °C
T-kappe, maks. (maks.)	80 °C

PrimaVision Twin for CDM

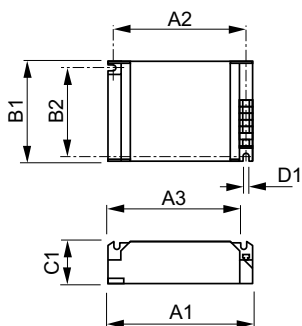
Mekanik og armaturhus	
Armaturhus	/S

Godkendelse og anvendelsesområde	
Aktiv temperaturbeskyttelse	Yes
EMI 9 kHz... 300 MHz	CISPR 15 ed 7.2
Vibrationsstandard	IEC68-2-6 F c
Bump, standard	IEC 68-2-29 Eb
Godkendelser	F-making CE mærkning ENEC certificering CB certifikat
Summe- og støjniveau	Inaudible

Produktdata	
Fuldstændig produktkode	872790089572800

Ordreproduktnavn	HID-PV C 2x35 /S CDM 220-240V 50/60Hz
EAN/UPC – produkt	8711500881892
Ordrekode	89572800
Lokal kode	2049073821
Tæller – antal pr. pakke	1
Tæller – antal pakker pr. kasse (udvendig emballage)	12
Materialenr. (12NC)	913700656866
Nettovægt (stykke)	0,271 kg

Målskitse



HID-PV C 2x35 /S CDM 220-240V 50/60Hz

Product	D1	C1	A1	A2	B1	B2
HID-PV C 2x35 /S	4,5 mm	32,0	135,0	123,5	75,0	63,5
CDM 220-240V		mm	mm	mm	mm	mm
50/60Hz						

