



PrimaVision Compact for CDM

HID-PV C 35 /S CDM 220-240V 50/60Hz

Kompakt og let elektronisk HID forkobling af høj kvalitet, som giver optimal og pålidelig ydeevne for 35, 50 og 70 W CDM-lyskilder

Produkt data

Generelle oplysninger	
Type/version	ng
Lyskildetype	CDM
Number Of Lamps	1 stk./enhed
Velegnet til udendørs brug	No
Antal produkter pr. MCB (16 A, type B) (nom.)	24
Automatisk genstart	Yes
Drift og el	
Indgangsspænding	220 to 240 V
Indgangsfrekvens	50 til 60 Hz
Driftsfrekvens (nom.)	0.14 kHz
Effektfaktor (100 % belastning (nom.))	0.95
Tændingsspænding (maks.)	4,0 kV
Tænding, slukningstid (nom.)	18 min
Netspændingseffekt (AC)	-10%+6%
Netspændingssikkerhed (AC)	-18%+10%
Bredde på startstrøm	0,25 ms
Konstant wattforbrug, afvigelse	-3%/+3%
Effekttab (nom.)	4.5 W
Startstrømspids (maks.)	26 A

Ledningsføring	
Kabelkapacitet, udgangsledninger, fælles (nom.)	100 pF
Kabellængde fra enhed til lyskilde	1,5 m
Forkoblingskontakt, ledning, tværsnit	0.50-2.50 mm ²
Stiktype	Insert
Systemkendetegn	
Nominel lyskildeeffekt, forkobling	35 W
Temperatur	
T-omgivelsestemperatur (maks.)	55 °C
T-omgivelsestemperatur (min.)	-20 °C
T-lagring (maks.)	80 °C
T-lagring (min.)	-25 °C
T-kabinet, levetid (nom.)	80 °C
T-kappe, maks. (maks.)	80 °C
Mekanik og armaturhus	
Armaturhus	/S

PrimaVision Compact for CDM

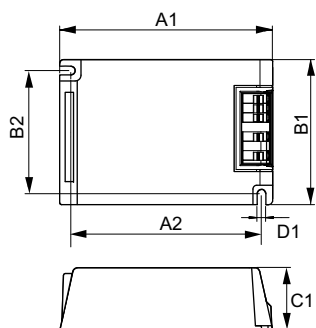
Godkendelse og anvendelsesområde

Aktiv temperaturbeskyttelse	Yes
EMI 9 kHz... 300 MHz	CISPR 15 ed 7.2
Sikkerhedsstandard	EN 61347-2-12
Kvalitetsstandard	ISO 9000:2000
Miljøstandard	ISO 14001
Emissionsstandard for harmonisk strøm	EN 61000-3-2
EMC-immunitetsstandard	EN 61547
Vibrationsstandard	IEC68-2-6 F c
Bump, standard	IEC 68-2-29 Eb
Standard for luftfugtighed	IEC 928-13
Godkendelser	CE mærkning ENEC certificering
Summe- og støjniveau	37 dB(A)

Produktdata

Fuldstændig produktkode	872790085962100
Ordreproduktnavn	HID-PV C 35 /S CDM 220-240V 50/60Hz NG
EAN/UPC – produkt	8711500881687
Ordrekode	85962100
Lokal kode	2049073805
SAP-tæller – antal pr. pakke	1
SAP-tæller – antal pakker pr. kasse (udvendig emballage)	12
Materialenr. (12NC)	913700652766
SAP-nettovægt (stykke)	0,216 kg

Målskitse



HID-PV C 35 /S CDM 220-240V 50/60Hz NG

Product	D1	C1	A1	A2	B1	B2
HID-PV C 35 /S CDM	4,9 mm	32,2	109,6	98,5	74,4	63,7
220-240V 50/60Hz NG		mm	mm	mm	mm	mm

