



HF-Performer III for PL-T/C lamps

HF-P 1/218 PL-T/C III 220-240V 50/60Hz

HF-Performer III PL-T/C er en slank og bæredygtig elektronisk højfrekvensforkobling til PL-T- og PL-C-lystofrør. Den er ideel til anvendelser, hvor der er behov for stor energieffektivitet. HF-Performer III-serien er kendetegnet ved en robust konstruktion, der lever op til alle relevante internationale sikkerheds- og ydelsesstandarder, og energibesparende drift (CELMA EEI A2).

Produkt data

Generelle oplysninger	
Anvendelseskode	III
Lyskildetype	PL-T/C
Number Of Lamps	2 stk./enhed
Antal produkter pr. MCB (16 A, type B) (nom.)	28
Automatisk genstart	Yes
Drift og el	
Indgangsspænding	220 to 240 V
Indgangsfrekvens	50 til 60 Hz
Driftsfrekvens (maks.)	- kHz
Driftsfrekvens (min.)	42 kHz
Driftsfrekvens (nom.)	45 kHz
Tændingsmetode	Warm Start
Amplitdefaktor (maks.)	1,7
Effektfaktor (100 % belastning (nom.))	0,95
Tændingstid (maks.)	0,40 s
Netspændingseffekt (AC)	-8%~+6%
Netspændingssikkerhed (AC)	-10%~+10%
Jordafledningsstrøm (nom.)	0,5 mA

Bredde på startstrøm	0,250 ms
Konstant wattforbrug, afvigelse	-2%/+2%
Forkoblingsfaktor (nom.)	1
Effekttab (nom.)	0.68-2.21 W
Startstrømspids (maks.)	18 A
Ledningsføring	
Stiktype på indgangsterminal	Insert
Kabelkapacitet, udgangsledninger, fælles (nom.)	100 pF
Stiktype, udgangsterminaler	Insert
Kabellængde fra enhed til lyskilde	1 m
Kabellængde hotwiring	1 m
Ledningens afsoleringslængde	8.5-9.5 mm
Dobbeltarmatur, master/slave	Not applicable [Master/Slave oper. not applicable]
Indgangsterminal, tværsnit	0.50-1.50 mm ²
Udgangsterminal, tværsnit	0.50-1.50 mm ²
Kabelkapacitet, udgangsledninger til jord (nom.)	100 pF

HF-Performer III for PL-T/C lamps

Systemkendetegn

Nominal lyskildeeffekt, forkobling	18 W
Nominal lyskildeeffekt på PL-T/C	2x18/18 W
Systemeffekt på PL-T/C	33.84/17.9 W
Effekttab på PL-T/C	2.64/1.9 W
Lyskildeeffekt på PL-T/C	31.2/16 W

Temperatur

T-omgivelsestemperatur (maks.)	50 °C
T-omgivelsestemperatur (min.)	-25 °C
T-lagring (maks.)	80 °C
T-lagring (min.)	-40 °C
T-kabinet, levetid (nom.)	75 °C
T-kappe, maks. (maks.)	75 °C
T-tænding (maks.)	50 °C
T-tænding (min.)	-25 °C

Mekanik og armaturhus

Armaturhus	S 103x67x30
------------	-------------

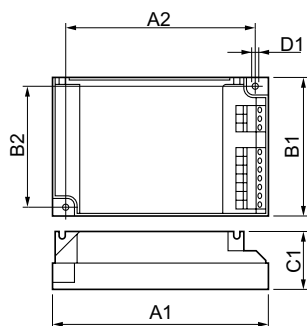
Nøddrift

Nominelt lysudbytte efter 60 sekunder	100% of EBLF
Batterispænding ved lyskildetænding	198-254 V
Normal driftsspænding (DC)	220-240 V
Batterispænding med tændt lyskilde	176-254
Batterispænding, garanteret drift	176-275 V
Batterispænding, garanteret tænding	186-275 V
Nominelt lysudbytte efter fem sekunder	50% of EBLF

Godkendelse og anvendelsesområde

Indeks over energieffektivitet	A2 BAT
--------------------------------	--------

Målskitse



HF-P 1/218 PL-T/C III 220-240V 50/60Hz

IP-klassifikation	IP 20 [Ingress Protection 20]
EMI 9 kHz... 30 MHz	EN55015
Sikkerhedsstandard	IEC 61347-2-3
Ydelsesstandard	IEC 60929
Kvalitetsstandard	ISO 9000:2000
Miljøstandard	ISO 14001
Emissionsstandard for harmonisk strøm	IEC 61000-3-2
EMC-immunitetsstandard	IEC 61547
Vibrationsstandard	IEC68-2-6 F c
Bump, standard	IEC 68-2-29 Eb
Standard for luftfugtighed	EN 61347-2-3 clause 11
Godkendelser	CE mærkning ENEC certificering VDE-EMV cerifikat
Temperaturmærkning	Yes
Nødstandard	IEC 60598-2-22
Summe- og støjniveau	Inaudible

Produktdata

Fuldstændig produktkode	872790083417800
Ordreproduktnavn	HF-P 1/218 PL-T/C III 220-240V
EAN/UPC – produkt	8711500881038
Ordrekode	83417800
Lokal kode	2049073012
SAP-tæller – antal pr. pakke	1
SAP-tæller – antal pakker pr. kasse (udvendig emballage)	12
Materialenr. (12NC)	913700648666
SAP-nettovægt (stykke)	0,130 kg

Product	D1	C1	A1	A2	B1	B2
HF-P 1/218 PL-T/C III	4,2 mm	30,0	103,8	93,5	67,8	57,5
220-240V		mm	mm	mm	mm	mm

HF-Performer III for PL-T/C lamps

