



# HF-Regulator II til TL5-lysstofrør

## HF-R 139 TL5 EII 220-240V 50/60Hz

Elektronisk højfrekvensforkobling med dæmpning, med den analoge protokol (1-10 V) til TL5 HE-/HO- OG TL5 Eco-lyskilder. Forkoblingen er primært designet til indendørs anvendelse. Til udendørs brug skal armaturet som minimum være klasse I og tilstrækkeligt beskyttet mod vand og støv. Installationen skal også sikres mod lynnedslag eller have anden nødvendig elektrisk beskyttelse i overensstemmelse med typen af installation og anvendelse.

### Produkt data

Generelle oplysninger	
Anvendelseskode	EII
Type/version	mk2
Lyskildetype	TL5
Antal lyskilder	1 stk./enhed
Antal produkter pr. MCB (16 A, type B) (nom.)	28
Automatisk genstart	Yes

Drift og el	
Indgangsspænding	220 to 240 V
Indgangsfrekvens	50 til 60 Hz
Driftsfrekvens (maks.)	89 kHz
Driftsfrekvens (min.)	45 kHz
Tændingsmetode	Warm Start
Amplitudefaktor (maks.)	1,7
Effektfaktor (100 % belastning (nom.))	0,98
Tændingstid (maks.)	0,2 s
Netspændingseffekt (AC)	-8% - +6%
Netspændingssikkerhed (AC)	-10% - +10%

Jordafledningsstrøm (maks.)	0,5 mA
Bredde på startstrøm	0,25 ms
Effekttab (nom.)	5,8 W
Startstrømspids (maks.)	27 A

Ledningsføring	
Stiktype på indgangsterminal	WAGO 251 universal connector [ Suitable for both automatic wiring (ALF and ADS) and manual wiring]
Stiktype, udgangsterminaler	WAGO 251 universal connector [ Suitable for both automatic wiring (ALF and ADS) and manual wiring]
Stiktype, styreindgangsterminaler	WAGO 251 universal connector [ Suitable for both automatic wiring (ALF and ADS) and manual wiring]
Ledningens afisoleringslængde	8,0-9,0 mm
Dobbeltarmatur, master/slave	Not applicable [ Master/Slave oper. not applicable]
Kontrolinput, terminal, tværsnit	0,50-1,00 mm <sup>2</sup>

## HF-Regulator II til TL5-lysstofrør

Indgangsterminal, tværsnit	0.50-1.00 mm <sup>2</sup>
Udgangsterminal, tværsnit	0.50-1.00 mm <sup>2</sup>
Automatisk indsætning (ALF/ADS) – ledningstværsnit	0.5 mm <sup>2</sup>

### Systemkendetegn

Nominel lyskildeeffekt, forkobling	39 W
------------------------------------	------

### Temperatur

T-omgivelsestemperatur (maks.)	50 °C
T-omgivelsestemperatur (min.)	-20 °C
T-lagring (maks.)	80 °C
T-lagring (min.)	-25 °C
Driftstemperatur ved stabil lyskilde	Not Specified
T-tænding (maks.)	50 °C
T-tænding (min.)	0 °C

### Lysstyringssystemer og dæmpning

Lysstyringsgrænseflade	1-10V
Effekt, reguleringsniveau	1%-100%
Styreindgangsbeskyttelse	Yes (Basic insulation)

### Mekanik og armaturhus

Armaturhus	L 359x30x22
------------	-------------

### Nøddrift

Batterispænding ved lyskildetænding	196 V
Batterispænding med tændt lyskilde	154-276

### Godkendelse og anvendelsesområde

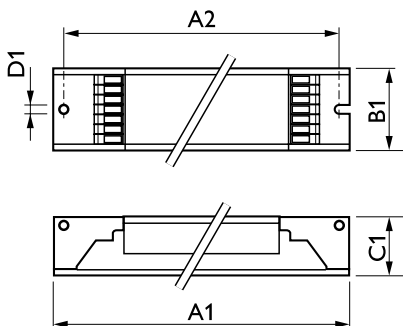
Indeks over energieffektivitet	A1 BAT
--------------------------------	--------

IP-klassifikation	IP 20 [ Ingress Protection 20]
EMI 9 kHz... 30 MHz	EN55015
EMI 30 MHz... 1.000 MHz	EN55022 level B
Sikkerhedsstandard	IEC 61347-2-3
Ydelsesstandard	IEC 60929
Kvalitetsstandard	ISO 9000:2000
Miljøstandard	ISO 14001
Emissionsstandard for harmonisk strøm	IEC 61000-3-2
EMC-immunitetsstandard	IEC 61547
Vibrationsstandard	IEC68-2-6 F c
Bump, standard	IEC 68-2-29 Eb
Standard for luftfugtighed	EN 61347-2-3 clause 11
Godkendelser	CE mærkning ENEC certificering VDE-EMV certifikat
Temperaturmærkning	Yes
Nødstandard	IEC 60598-2-22
Summe- og støjniveau	Inaudible

### Produktdata

Fuldstændig produktkode	871150091468230
Ordreproduktnavn	HF-R 139 TL5 EII 220-240V 50/60Hz
EAN/UPC – produkt	8711500914682
Ordrekode	91468230
Lokal kode	2049053809
Tæller – antal pr. pakke	1
Tæller – antal pakker pr. kasse (udvendig emballage)	12
Materialenr. (12NC)	913700632966
Nettovægt (stykke)	0,260 kg

## Målskitse



HF-R 139 TL5 EII 220-240V 50/60Hz

Product	D1	C1	A1	A2	B1
HF-R 139 TL5 EII 220-240V 50/60Hz	4,2 mm	22 mm	359 mm	350 mm	30 mm

## HF-Regulator II til TL5-lysstofrør

