



HF-Regulator II for PL-T/C

HF-R 1 26-42 PL-T/C EII 220-240V 50/60Hz

Kompakt, elektronisk højfrekvensforkobling med dæmpning, med den analoge protokol (1-10 V) til PL-T-, PL-C- og PL-R-lyskilder. Forkoblingen er primært designet til indendørs anvendelse. Til udendørs brug skal armaturet som minimum være klasse I og tilstrækkeligt beskyttet mod vand og støv. Installationen skal også sikres mod lynnedslag eller have anden nødvendig elektrisk beskyttelse i overensstemmelse med typen af installation og anvendelse.

Produkt data

Generelle oplysninger	
Anvendelseskode	EII
Type/version	mk3
Lyskildetype	PL-T/C
Number Of Lamps	1 stk./enhed
Antal produkter pr. MCB (16 A, type B) (nom.)	28
Automatisk genstart	Yes
Drift og el	
Indgangsspænding	220 to 240 V
Indgangsfrekvens	50 til 60 Hz
Driftsfrekvens (maks.)	100 kHz
Driftsfrekvens (min.)	40 kHz
Tændingsmetode	Programmed Start
Amplitudefaktor (maks.)	1,7
Effektfaktor (100 % belastning (nom.))	0,95
Tændingstid (maks.)	1,5 s
Netspændingseffekt (AC)	-8% - +6%
Netspændingssikkerhed (AC)	-10% - +10%

Jordafledningsstrøm (maks.)	0,5 mA
Bredde på startstrøm	0,35 ms
Konstant wattforbrug, afvigelse	-2%/+2%
Forkoblingsfaktor (nom.)	0,99
Effekttab (nom.)	4,8-5,0 W
Startstrømspids (maks.)	27 A
Ledningsføring	
Stiktype på indgangsterminal	Insert
Kabelkapacitet, udgangsledninger, fælles (nom.)	30 pF
Stiktype, udgangsterminaler	Insert
Stiktype, styreindgangsterminaler	Insert
Ledningens afsoleringslængde	7,5-8,5 mm
Dobbeltarmatur, master/slave	Not applicable [Master/Slave oper. not applicable]
Kontrolinput, terminal, tværsnit	0,50-1,50 mm ²
Indgangsterminal, tværsnit	0,50-1,50 mm ²
Udgangsterminal, tværsnit	0,50-1,50 mm ²

HF-Regulator II for PL-T/C

Kabelkapacitet, udgangsledninger til jord (nom.)	75 pF
--	-------

Systemkendetegn

Nominal lyskildeeffekt, forkobling	26-42 W
------------------------------------	---------

Temperatur

T-omgivelsestemperatur (maks.)	50 °C
T-omgivelsestemperatur (min.)	-20 °C
T-lagring (maks.)	80 °C
T-lagring (min.)	-25 °C
T-kabinet, levetid (nom.)	65 °C
T-kappe, maks. (maks.)	75 °C
Driftstemperatur ved stabil lyskilde	Not Specified
T-tænding (maks.)	50 °C
T-tænding (min.)	0 °C

Lysstyringssystemer og dæmpning

Lysstyringsgrænseflade	1-10V
Effekt, reguleringsniveau	1%-100%
Styreindgangsbeskyttelse	Yes (Basic insulation)

Mekanik og armaturhus

Armaturhus	S 123x79x33
------------	-------------

Nøddrift

Batterispænding ved lyskildetænding	198-254 V
Batterispænding med tændt lyskilde	176-254

Godkendelse og anvendelsesområde

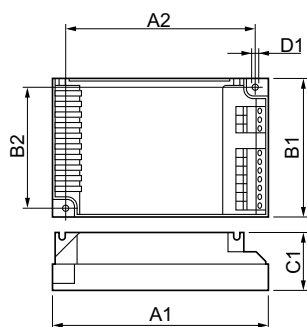
Indeks over energieffektivitet	A1 BAT
IP-klassifikation	IP 20 [Ingress Protection 20]

EMI 9 kHz... 30 MHz	EN55015
EMI 30 MHz... 1.000 MHz	EN55022 level B
Sikkerhedsstandard	IEC 61347-2-3
Ydelsesstandard	IEC 60929
Kvalitetsstandard	ISO 9000:2000
Miljøstandard	ISO 14001
Emissionsstandard for harmonisk strøm	IEC 61000-3-2
EMC-immunitetsstandard	IEC 61547
Vibrationsstandard	IEC68-2-6 F c
Bump, standard	IEC 68-2-29 Eb
Standard for luftfugtighed	EN 61347-2-3 clause 11
Godkendelser	CE mærkning ENEC certificering VDE-EMV cerfikat
Temperaturmærkning	Yes
Nødstandard	IEC 60598-2-22
Summe- og støjniveau	Inaudible

Produktdata

Fuldstændig produktkode	872790080971800
Ordreprodukt navn	HF-R 1 26-42 PL-T/C EII 220-240V 50/60Hz
EAN/UPC – produkt	8711500880765
Ordrekode	80971800
Lokal kode	2049053768
SAP-tæller – antal pr. pakke	1
SAP-tæller – antal pakker pr. kasse (udvendig emballage)	12
Materialenr. (12NC)	913700626666
SAP-nettovægt (stykke)	0,200 kg

Målskitse



HF-R 1 26-42 PL-T/C EII 220-240V 50/60Hz

Product	D1	C1	A1	A2	B1	B2
HF-R 1 26-42 PL-T/C EII 220-240V 50/60Hz	4,5 mm	33,0 mm	123,0 mm	111,0 mm	79,0 mm	67,0 mm

HF-Regulator II for PL-T/C

