



# HF-Regulator II til TL-D-lysstofrør

## HF-R 418 TL-D EII 220-240V 50/60Hz

Elektronisk højfrekvensforkobling med dæmpning, med den analoge protokol (1-10 V) til TL-D-lyskilder. Forkoblingen er primært designet til indendørs anvendelse. Til udendørs brug skal armaturet som minimum være klasse I og tilstrækkeligt beskyttet mod vand og støv. Installationen skal også sikres mod lynnedslag eller have anden nødvendig elektrisk beskyttelse i overensstemmelse med typen af installation og anvendelse.

### Produkt data

| Generelle oplysninger                         |                  |
|-----------------------------------------------|------------------|
| Anvendelseskode                               | EII              |
| Type/version                                  | mk1              |
| Lyskildetype                                  | TL-D             |
| Antal lyskilder                               | 4 stk./enhed     |
| Antal produkter pr. MCB (16 A, type B) (nom.) | 12               |
| Automatisk genstart                           | Yes              |
| Drift og el                                   |                  |
| Indgangsspænding                              | 220 to 240 V     |
| Indgangsfrekvens                              | 50 til 60 Hz     |
| Driftsfrekvens (maks.)                        | 97 kHz           |
| Driftsfrekvens (min.)                         | 46 kHz           |
| Tændingsmetode                                | Programmed Start |
| Amplitdefaktor (maks.)                        | 1,7              |
| Effektfaktor (100 % belastning (nom.))        | 0,98             |
| Tændingstid (maks.)                           | 0,2 s            |
| Netspændingseffekt (AC)                       | -8% - +6%        |
| Netspændingssikkerhed (AC)                    | -10% - +10%      |

| Jordafledningsstrøm (maks.)       | 0,5 mA                                                                                             |
|-----------------------------------|----------------------------------------------------------------------------------------------------|
| Bredde på startstrøm              | 0,40 ms                                                                                            |
| Effekttab (nom.)                  | 13,4 W                                                                                             |
| Startstrømspids (maks.)           | 45 A                                                                                               |
| Ledningsføring                    |                                                                                                    |
| Stiktype på indgangsterminal      | WAGO 251 universal connector [ Suitable for both automatic wiring (ALF and ADS) and manual wiring] |
| Stiktype, udgangsterminaler       | WAGO 251 universal connector [ Suitable for both automatic wiring (ALF and ADS) and manual wiring] |
| Stiktype, styreindgangsterminaler | WAGO 251 universal connector [ Suitable for both automatic wiring (ALF and ADS) and manual wiring] |
| Ledningens afisoleringslængde     | 8,0-9,0 mm                                                                                         |
| Dobbeltarmatur, master/slave      | - [ not specified]                                                                                 |
| Kontrolinput, terminal, tværsnit  | 0,50-1,00 mm <sup>2</sup>                                                                          |
| Indgangsterminal, tværsnit        | 0,50-1,00 mm <sup>2</sup>                                                                          |

## HF-Regulator II til TL-D-lysstofrør

|                                                    |                           |
|----------------------------------------------------|---------------------------|
| Udgangsterminal, tværsnit                          | 0.50-1.00 mm <sup>2</sup> |
| Automatisk indsætning (ALF/ADS) – ledningstværsnit | 0.5 mm <sup>2</sup>       |

### Systemkendetegn

|                                    |      |
|------------------------------------|------|
| Nominal lyskildeeffekt, forkobling | 18 W |
|------------------------------------|------|

### Temperatur

|                                      |               |
|--------------------------------------|---------------|
| T-omgivelsestemperatur (maks.)       | 50 °C         |
| T-omgivelsestemperatur (min.)        | -20 °C        |
| T-lagring (maks.)                    | 80 °C         |
| T-lagring (min.)                     | -25 °C        |
| Driftstemperatur ved stabil lyskilde | Not Specified |
| T-tænding (maks.)                    | 50 °C         |
| T-tænding (min.)                     | 0 °C          |

### Lysstyringssystemer og dæmpning

|                           |                        |
|---------------------------|------------------------|
| Lysstyringsgrænseflade    | 1-10V                  |
| Effekt, reguleringsniveau | 1%-100%                |
| Styreindgangsbeskyttelse  | Yes (Basic insulation) |

### Mekanik og armaturhus

|            |             |
|------------|-------------|
| Armaturhus | L 359x39x22 |
|------------|-------------|

### Nøddrift

|                                     |         |
|-------------------------------------|---------|
| Batterispænding ved lyskildetænding | 196 V   |
| Batterispænding med tændt lyskilde  | 154-276 |

### Godkendelse og anvendelsesområde

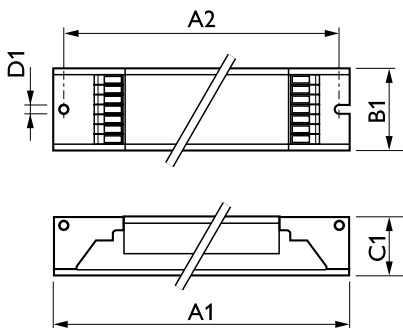
|                                |                                |
|--------------------------------|--------------------------------|
| Indeks over energieffektivitet | A1 BAT                         |
| IP-klassifikation              | IP 20 [ Ingress Protection 20] |

|                                       |                                                 |
|---------------------------------------|-------------------------------------------------|
| EMI 9 kHz... 30 MHz                   | EN55015                                         |
| EMI 30 MHz... 1.000 MHz               | EN55022 level B                                 |
| Sikkerhedsstandard                    | IEC 61347-2-3                                   |
| Ydelsesstandard                       | IEC 60929                                       |
| Kvalitetsstandard                     | ISO 9000:2000                                   |
| Miljøstandard                         | ISO 14001                                       |
| Emissionsstandard for harmonisk strøm | IEC 61000-3-2                                   |
| EMC-immunitetsstandard                | IEC 61547                                       |
| Vibrationsstandard                    | IEC68-2-6 F c                                   |
| Bump, standard                        | IEC 68-2-29 Eb                                  |
| Standard for luftfugtighed            | EN 61347-2-3 clause 11                          |
| Godkendelser                          | CE mærkning ENEC certificering VDE-EMV certikat |
| Temperaturmærkning                    | Yes                                             |
| Nødstandard                           | IEC 60598-2-22                                  |
| Summe- og støjniveau                  | Inaudible                                       |

### Produktdata

|                                                      |                                    |
|------------------------------------------------------|------------------------------------|
| Fuldstændig produktkode                              | 871150091366130                    |
| Ordreproduktnavn                                     | HF-R 418 TL-D EII 220-240V 50/60Hz |
| EAN/UPC – produkt                                    | 8711500913661                      |
| Ordrekode                                            | 91366130                           |
| Lokal kode                                           | 2049051911                         |
| Tæller – antal pr. pakke                             | 1                                  |
| Tæller – antal pakker pr. kasse (udvendig emballage) | 10                                 |
| Materialenr. (12NC)                                  | 913700614666                       |
| Nettovægt (stykke)                                   | 0,370 kg                           |

## Målskitse



HF-R 418 TL-D EII 220-240V 50-60Hz

| Product                            | D1     | C1    | A1     | A2     | B1    |
|------------------------------------|--------|-------|--------|--------|-------|
| HF-R 418 TL-D EII 220-240V 50/60Hz | 4,2 mm | 22 mm | 359 mm | 350 mm | 39 mm |

## HF-Regulator II til TL-D-lysstofrør

