



# CoreLine Projector

## ST150T LED22S-36-/840 PSU WH

36 ° - 840 Neutral hvid - Strømforsyningsenhed - White and black

CoreLine Trackspot-projektøren er designet til at erstatte halogen- og CDM-standardbaserede projektører til brug i detailforretninger, på hoteller og i restauranter. Dette skinnebaserede armatur giver detailhandlere mulighed for at fremhæve særlige produkter eller genstande. Coreline Trackspot-projektøren har et rent og enkelt design, indbygget driver og kan vælges med en strålevinkel på hhv. 23 og 36 grader, hvilket gør produktet meget alsidigt.

### Produkt data

Generelle oplysninger		ENEC-mærke	
Lyskildens spredningsvinkel	36 °	ENEC-mærke	-
Lyskildefarve	840 Neutral hvid	Garantiperiode	5 år
Udskiftelig lyskilde	Nej	Konstant lysudbytte	Nej
Antal forkoblingsenheder	1 enhed	Antal produkter pr. MCB (16 A, type B) (maks.)	40
Driver/strømforsyning/transformer	Strømforsyningsenhed	Opfylder kravene i EU RoHS	Ja
Driver medfølger	Ja	Unified Glare Rating – CEN	Not applicable
Optiktype	36 [ strålningsvinkel 36°]	Drift og el	
Armatur til lysstrålespredning	36°	Indgangsspænding	220-240 V
Lysstyringsgrænseflade	-	Indgangsfrekvens	50 til 60 Hz
Tilslutning	Gennemføringsstik, 3-benet	Startstrømforbrug for CLO	- W
Kabel	-	Strømforbrug for gennemsnitlig CLO	24 W
Beskyttelsesklasse IEC	Sikkerhedsklasse I	Slut-CLO-strømforbrug	- W
Glødetrædstest	Temperatur 650 °C, varighed 5 s	Startstrøm	8,7 A
Mærke for brændbarhed	For montering på normalt brændbare overflader	Starttid	125 ms
CE-mærke	CE-mærket	Effektfaktor (min.)	0.9

# CoreLine Projector

## Lysstyringssystemer og dæmpning

Dæmpbar	Nej
---------	-----

## Mekanik og armaturhus

Materiale for armaturhus	Aluminium
Reflektormateriale	-
Optikmateriale	Polykarbonat
Optikafskærmning/linsemateriale	Polykarbonat
Beslagmateriale	-
Optikafskærmning/linsefinish	Struktureret
Samlet længde	0 mm
Samlet bredde	180 mm
Samlet højde	159 mm
Samlet diameter	85 mm
Farve	White and black
Mål (højde x bredde x dybde)	159 x 180 x 0 mm (6.3 x 7.1 x 0 in)

## Godkendelse og anvendelsesområde

Kode for indtrængningsbeskyttelse	IP20 [ Fingerbeskyttelse]
Kode for mekanisk slagfasthed	IK02 [ 0,2 J, standard]

## Indledende ydelse (overholder IEC-standarden)

Startlysstrøm (systemlysstrøm)	2200 lm
Lysstrømtolerance	+/-10%
Indledende LED-armaturvirkningsgrad	90 lm/W
Indledende korreleret farvetemperatur	4000 K
Indledende farvegengivelsesindeks	>80
Indledende kromaticitet	(0.38, 0.38) SDCM<3

Indledende indgangseffekt	24 W
Tolerance for strømforbrug	+/-10%

## Ydelse over tid (overholder IEC-standarden)

Forkoblingsfejlfrekvens ved middellevetid på 50.000 timer	5 %
Bevarelse af lumenoutput efter middellevetid* på 50.000 timer	L70

## Anvendelsesbetingelser

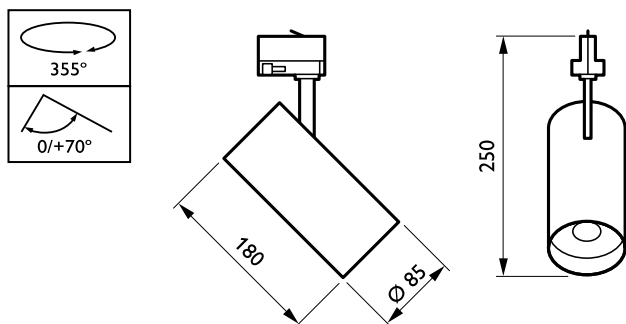
Omgivelsestemperaturområde	-20 til +40 °C
Ydelse ved omgivende temperatur (Tq)	25 °C
Maks. dæmpningsniveau	Ikke gældende
Velegnet til vilkårlig omkobling	Nej

## Produktdata

Fuldstændig produktkode	871869979074599
Ordreprodukt navn	ST150T LED22S-36-/840 PSU WH
EAN/UPC – produkt	8718699790745
Ordrekode	79074599
SAP-tæller – antal pr. pakke	1
SAP-tæller – antal pakker pr. kasse (udvendig emballage)	6
Materialenr. (12NC)	912401483224
Nettovægt (stykke)	0,710 kg



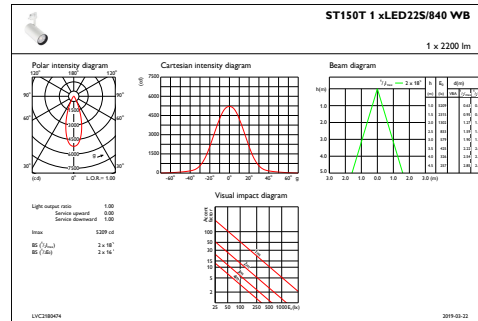
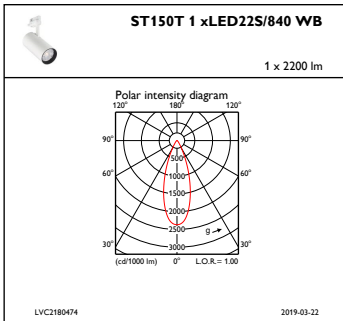
## Målskitse



CoreLine Projector ST150T

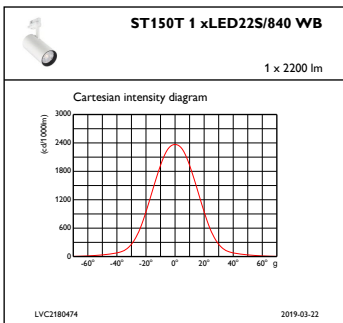
# CoreLine Projector

## Fotometriske data



IFPC1\_ST150T1xLED22S840WB

IFAS1\_ST150T1xLED22S840WB



IFCC1\_ST150T1xLED22S840WB

