



CoreLine Projector

ST150T LED22S-36-/840 PSU BK

36 ° - 840 Neutral hvid - Strømforsyningsenhed - Black and black

CoreLine Trackspot-projektøren er designet til at erstatte halogen- og CDM-standardbaserede projektører til brug i detailforretninger, på hoteller og i restauranter. Dette skinnebaserede armatur giver detailhandlere mulighed for at fremhæve særlige produkter eller genstande. Coreline Trackspot-projektøren har et rent og enkelt design, indbygget driver og kan vælges med en strålevinkel på hhv. 23 og 36 grader, hvilket gør produktet meget alsidigt.

Produkt data

Generelle oplysninger	
Lyskildens spredningsvinkel	36 °
Lyskildefarve	840 Neutral hvid
Udskiftelig lyskilde	Nej
Antal forkoblingsenheder	1 enhed
Driver/strømforsyning/transformer	Strømforsyningsenhed
Driver medfølger	Ja
Optiktype	36 [strålningsvinkel 36°]
Armatur til lysstrålespredning	36°
Lysstyringsgrænseflade	-
Tilslutning	Gennemføringsstik, 3-benet
Kabel	-
Beskyttelsesklasse IEC	Sikkerhedsklasse I
Glødetrædstest	Temperatur 650 °C, varighed 5 s
Mærke for brændbarhed	For montering på normalt brændbare overflader
CE-mærke	CE-mærket

ENEC-mærke	-
Garantiperiode	5 år
Konstant lysudbytte	Nej
Antal produkter pr. MCB (16 A, type B) (maks.)	40
Opfylder kravene i EU RoHS	Ja
Unified Glare Rating – CEN	Not applicable
Drift og el	
Indgangsspænding	220-240 V
Indgangsfrekvens	50 til 60 Hz
Startstrømforbrug for CLO	- W
Strømforbrug for gennemsnitlig CLO	24 W
Slut-CLO-strømforbrug	- W
Startstrøm	8,7 A
Starttid	125 ms
Effektfaktor (min.)	0.9

CoreLine Projector

Lysstyringssystemer og dæmpning

Dæmpbar	Nej
---------	-----

Mekanik og armaturhus

Materiale for armaturhus	Aluminium
Reflektormateriale	-
Optikmateriale	Polykarbonat
Optikafskærmning/linsemateriale	Polykarbonat
Beslagmateriale	-
Optikafskærmning/linsefinish	Struktureret
Samlet længde	0 mm
Samlet bredde	180 mm
Samlet højde	159 mm
Samlet diameter	85 mm
Farve	Black and black
Mål (højde x bredde x dybde)	159 x 180 x 0 mm (6.3 x 7.1 x 0 in)

Godkendelse og anvendelsesområde

Kode for indtrængningsbeskyttelse	IP20 [Fingerbeskyttelse]
Kode for mekanisk slagfasthed	IK02 [0,2 J, standard]

Indledende ydelse (overholder IEC-standarden)

Startlysstrom (systemlysstrom)	2200 lm
Lysstrømtolerance	+/-10%
Indledende LED-armaturvirkningsgrad	90 lm/W
Indledende korreleret farvetemperatur	4000 K
Indledende farvegengivelsesindeks	>80
Indledende kromaticitet	(0.38, 0.38) SDCM<3

Indledende indgangseffekt	24 W
Tolerance for strømforbrug	+/-10%

Ydelse over tid (overholder IEC-standarden)

Forkoblingsfejlfrekvens ved middellevetid på 50.000 timer	5 %
Bevarelse af lumenoutput efter middellevetid* på 50.000 timer	L70

Anvendelsesbetingelser

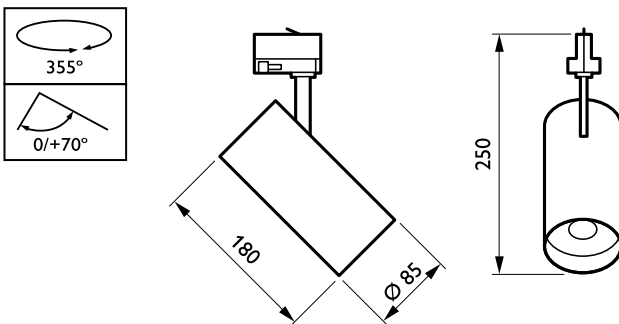
Omgivelsestemperaturområde	-20 til +40 °C
Ydelse ved omgivende temperatur (Tq)	25 °C
Maks. dæmpningsniveau	Ikke gældende
Velegnet til vilkårlig omkobling	Nej

Produktdata

Fuldstændig produktkode	871869979072199
Ordreprodukt navn	ST150T LED22S-36-/840 PSU BK
EAN/UPC – produkt	8718699790721
Ordrekode	79072199
SAP-tæller – antal pr. pakke	1
SAP-tæller – antal pakker pr. kasse (udvendig emballage)	6
Materialenr. (12NC)	912401483222
Nettovægt (stykke)	0,710 kg



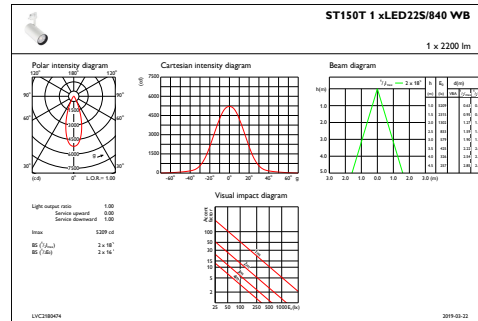
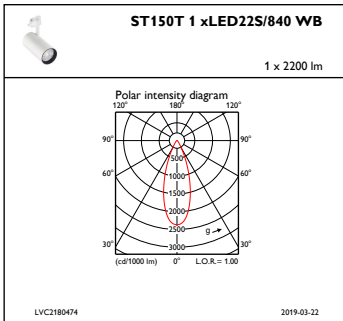
Målskitse



CoreLine Projector ST150T

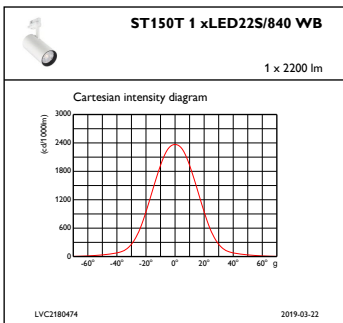
CoreLine Projector

Fotometriske data



IFPC1_ST150T1xLED22S840WB

IFAS1_ST150T1xLED22S840WB



IFCC1_ST150T1xLED22S840WB

