



# CoreLine Projector

## ST150T LED22S-23-/830 PSU BK

24 ° - 830 Varm hvid - Strømforsyningsenhed - Black and black

CoreLine Trackspot-projektøren er designet til at erstatte halogen- og CDM-standardbaserede projektører til brug i detailforretninger, på hoteller og i restauranter. Dette skinnebaserede armatur giver detailhandlere mulighed for at fremhæve særlige produkter eller genstande. Coreline Trackspot-projektøren har et rent og enkelt design, indbygget driver og kan vælges med en strålevinkel på hhv. 23 og 36 grader, hvilket gør produktet meget alsidigt.

### Produkt data

Generelle oplysninger		Konstant lysudbytte	
Lyskildens spredningsvinkel	24 °	Konstant lysudbytte	Nej
Lyskildefarve	830 Varm hvid	Antal produkter pr. MCB (16 A, type B) (maks.)	40
Udskiftelig lyskilde	Nej	Opfylder kravene i EU RoHS	Ja
Antal forkoblingsenheder	1 enhed	Unified Glare Rating – CEN	Not applicable
Driver/strømforsyning/transformer	Strømforsyningsenhed	Drift og el	
Driver medfølger	Ja	Indgangsspænding	220-240 V
Optiktype	Spredningsvinkel 24°	Indgangsfrekvens	50 til 60 Hz
Armatur til lysstrålespredning	24°	Startstrømforbrug for CLO	- W
Lysstyringsgrænseflade	-	Strømforbrug for gennemsnitlig CLO	24 W
Tilslutning	Gennemføringsstik, 3-benet	Slut-CLO-strømforbrug	- W
Kabel	-	Startstrøm	8,7 A
Beskyttelsesklasse IEC	Sikkerhedsklasse I	Starttid	125 ms
Glødetrædstest	Temperatur 650 °C, varighed 5 s	Effektfaktor (min.)	0,9
Mærke for brændbarhed	For montering på normalt brændbare overflader	Lysstyringssystemer og dæmpning	
CE-mærke	CE-mærket	Dæmpbar	Nej
ENEC-mærke	-		
Garantiperiode	5 år		

# CoreLine Projector

## Mekanik og armaturhus

Materiale for armaturhus	Aluminium
Reflektormateriale	-
Optikmateriale	Polykarbonat
Optikafskærmning/linsemateriale	Polykarbonat
Beslagmateriale	-
Optikafskærmning/linsefinish	Struktureret
Samlet længde	0 mm
Samlet bredde	180 mm
Samlet højde	159 mm
Samlet diameter	85 mm
Farve	Black and black
Mål (højde x bredde x dybde)	159 x 180 x 0 mm (6.3 x 7.1 x 0 in)

## Godkendelse og anvendelsesområde

Kode for indtrængningsbeskyttelse	IP20 [ Fingerbeskyttelse]
Kode for mekanisk slagfæsthed	IK02 [ 0,2 J, standard]

## Indledende ydelse (overholder IEC-standarden)

Startlysstrøm (systemlysstrøm)	2200 lm
Lysstrømtolerance	+/-10%
Indledende LED-armaturvirkningsgrad	90 lm/W
Indledende korreleret farvetemperatur	3000 K
Indledende farvegengivelsesindeks	>80
Indledende kromaticitet	(0.43, 0.40) SDCM<3
Indledende indgangseffekt	24 W
Tolerance for strømforbrug	+/-10%

## Ydelse over tid (overholder IEC-standarden)

Forkoblingsfejlfrekvens ved middellevetid på 50.000 timer	5 %
Bevarelse af lumenoutput efter middellevetid* på 50.000 timer	L70

## Anvendelsesbetingelser

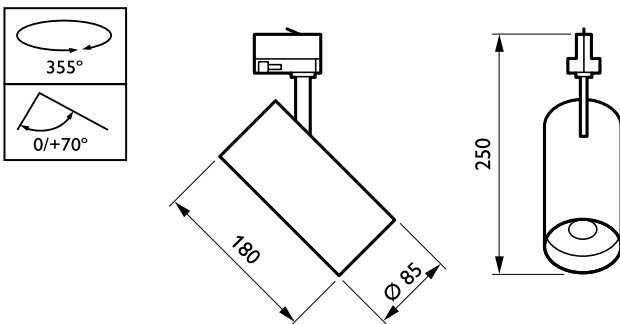
Omgivelsestemperaturområde	-20 til +40 °C
Ydelse ved omgivende temperatur (Tq)	25 °C
Maks. dæmpningsniveau	Ikke gældende
Velegnet til vilkårlig omkobling	Nej

## Produktdata

Fuldstændig produktkode	871869979067799
Ordreprodukt navn	ST150T LED22S-23-/830 PSU BK
EAN/UPC – produkt	8718699790677
Ordrekode	79067799
SAP-tæller – antal pr. pakke	1
SAP-tæller – antal pakker pr. kasse (udvendig emballage)	6
Materialenr. (12NC)	912401483217
Nettovægt (stykke)	0,710 kg

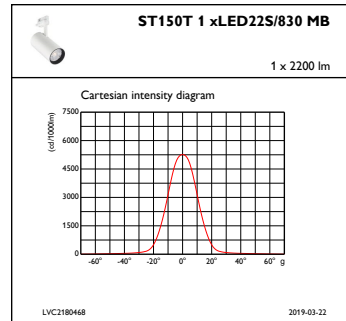
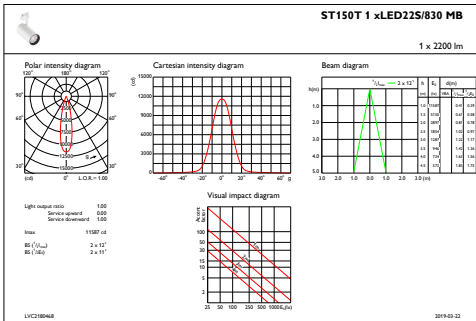


## Målskitse



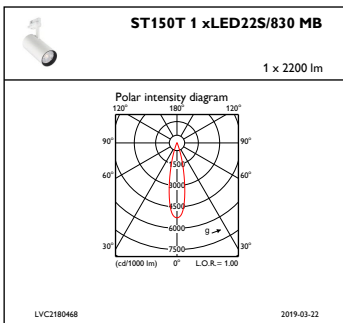
CoreLine Projector ST150T

## Fotometriske data



IFAS1\_ST150T1xLED22S830MB

IFCC1\_ST150T1xLED22S830MB



IFPC1\_ST150T1xLED22S830MB

