



# Zadora LED

## RS049B LED-MS-40-5W-3000-GU10 WH 50W

MASTER LED - 36° - 5 W - 3000 K - GU10 - hvid - 50 W  
equivalent

Zadora LED er et sortiment af indbyggede, justerbare downlights til MASTERLEDspot-lyskilder. De leveres i et installationsklart sæt, hvor der medfølger en MASTERLEDspot MV-lyskilde. Den giver store energibesparelser og minimerer vedligeholdelsesomkostningerne, uden at det går ud over lysstyrken. Så ejere kan se frem til, at investeringen er tjent hjem inden for et år. Den justerbare version kan vippes 30° og begge lyskilder giver strøm, der svarer til den fra en 50 W-halogenlampe. Zadora LED downlights fås i forskellige farver og de er nemme at vedligeholde, da der er direkte adgang til lyskilden.

### Produkt data

Generelle oplysninger		Tilslutning	
Antal lyskilder	1 [ 1 pc]	Klemrække, trepolet	
Lyskildeserie – kode	LED [ MASTER LED]	Kabel	-
Lyskildens spredningsvinkel	36°	Beskyttelsesklasse IEC	Sikkerhedsklasse II
Lyskildeeffekt	5 W	Glødetrådtest	Temperatur 850 °C, varighed 5 s
Lyskildefarve	830 Varm hvid	Mærke for brændbarhed	For montering på normalt brændbare overflader
Sokkel	GU10 [ GU10]	Typebeskrivelse	50W [ 50 W equivalent]
Kombipakke	Lyskilde(r) medfølger	CE-mærke	CE-mærket
Udskiftelig lyskilde	Ja	UL-mærke	Nej
Antal forkoblingsenheder	-	Garantiperiode	1 år
Forkobling	-	Bemærkninger	*- I henhold til Lighting Europe guide og anbefaling "Evaluating performance of LED based luminaires - January 2018", er der statistisk set ingen umiddelbar forskel mellem nedgangen i lumen output ved median-værdien B50 og for eksempel ved
Driver/strømforsyning/transformer	Strømforsyningsenhed, regulering		
Driver medfølger	Ja		
Optiktype	40 [ Beam angle 40°]		
Armatur til lysstrålespredning	40°		

## Zadora LED

	B10. Derfor vil værdien for middellevetiden for B50 også gælde for B10.
Konstant lysudbytte	Nej
Antal produkter pr. MCB (16 A, type B) (maks.)	48
Opfylder kravene i EU RoHS	Ja

### Drift og el

Indgangsspænding	220 to 240 V
Indgangsfrekvens	50 til 60 Hz
Startstrøm	2 A
Starttid	82 ms
Effektfaktor (min.)	0.7

### Lysstyringssystemer og dæmpning

Dæmpbar	Ja
---------	----

### Mekanik og armaturhus

Materiale for armaturhus	Plast
Reflektormateriale	-
Optikmateriale	Polymetylmetakrylat
Optikafskærmning/linsemateriale	Polykarbonat
Beslagmateriale	Rustfrit stål
Optikafskærmning/linsefinish	Matteret
Samlet højde	145 mm
Samlet diameter	85 mm
Farve	hvid
Mål (højde x bredde x dybde)	145 x NaN x NaN mm (5.7 x NaN x NaN in)

### Godkendelse og anvendelsesområde

Kode for indtrængningsbeskyttelse	IP20 [ Fingerbeskyttelse]
-----------------------------------	---------------------------

Kode for mekanisk slagfasthed	IK02 [ 0,2 J, standard]
-------------------------------	-------------------------

### Indledende ydelse (overholder IEC-standarden)

Startlysstrøm (systemlysstrøm)	365 lm
Lysstrømtolerance	+/-10%
Indledende LED-armaturvirkningsgrad	75 lm/W
Indledende korreleret farvetemperatur	3000 K
Indledende farvegengivelsesindeks	80
Indledende kromaticitet	(0.43, 0.40) SDCM <5
Indledende indgangseffekt	5 W
Tolerance for strømforbrug	+/-10%

### Anvendelsesbetingelser

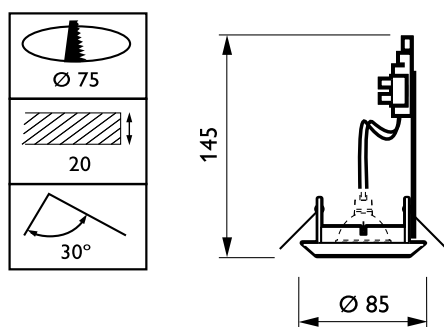
Omgivelsestemperaturområde	-20 til +45 °C
Ydelse ved omgivende temperatur (Tq)	25 °C
Maks. dæmpningsniveau	1% (afhængigt af dæmper, ELV)
Velegnet til vilkårlig omkobling	Ja

### Produktdata

Fuldstændig produktkode	871869607015499
Ordreproduktnavn	RS049B LED-MS-40-5W-3000-GU10 WH 50W
EAN/UPC – produkt	8718696070154
Ordrekode	07015499
SAP-tæller – antal pr. pakke	1
Tæller – antal pakker pr. kasse (udvendig emballage)	36
Materialenr. (12NC)	912401483107
SAP-nettovægt (stykke)	0,260 kg



## Målskitse



Zadora LED RS049B

## Zadora LED

