



Zadora LED

RS049B LED-MS-40-5W-4000-GU10 WH 50W

5 W - 4000 K - hvid

Zadora LED er et sortiment af indbyggede, justerbare downlights til MASTERLEDspot-lyskilder. De leveres i et installationsklart sæt, hvor der medfølger en MASTERLEDspot MV-lyskilde. Den giver store energibesparelser og minimerer vedligeholdelsesomkostningerne, uden at det går ud over lysstyrken. Så ejere kan se frem til, at investeringen er tjent hjem inden for et år. Den justerbare version kan vippe 30° og begge lyskilder giver strøm, der svarer til den fra en 50 W-halogenlampe. Zadora LED downlights fås i forskellige farver og de er nemme at vedligeholde, da der er direkte adgang til lyskilden.

Produkt data

Generelle oplysninger	
Lyskildeeffekt	5 W
Lyskildefarve	840 Neutral hvid
Udskiftelig lyskilde	Ja
Forkobling	-
Driver/strømforsyning/transformer	Strømforsyningsenhed, regulering
Optiktype	40 [Beam angle 40°]
Armaturløsning til lysstrålespredning	40°
Tilslutning	Klemrække, trepolet
Kabel	-
Beskyttelsesklasse IEC	Sikkerhedsklasse II
CE-mærke	CE-mærket
Garantiperiode	1 år
Konstant lysudbytte	Nej
Drift og el	
Indgangsspænding	220 to 240 V

Indgangsfrekvens	50 til 60 Hz
Effektfaktor (min.)	0.7
Lysstyringssystemer og dæmpning	
Dæmpbar	Ja
Mekanik og armaturhus	
Materiale for armaturhus	Plast
Reflektormateriale	-
Optikmateriale	Polymetylmetakrylat
Optikafskærmning/linsemateriale	Polykarbonat
Beslagmateriale	Rustfrit stål
Optikafskærmning/linsefinish	Matteret
Samlet længde	145 mm
Samlet bredde	145 mm
Samlet højde	145 mm
Samlet diameter	85 mm

Zadora LED

Farve	hvid
Mål (højde x bredde x dybde)	145 x 145 x 145 mm (5.7 x 5.7 x 5.7 in)

Godkendelse og anvendelsesområde

Kode for indtrængningsbeskyttelse	IP20 [Fingerbeskyttelse]
Kode for mekanisk slagfasthed	IK02 [0,2 J, standard]

Indledende ydelse (overholder IEC-standarden)

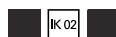
Startlysstrøm (systemlysstrøm)	380 lm
Lysstrømtolerance	+/-10%
Indledende LED-armaturvirkningsgrad	78 lm/W
Indledende korreleret farvetemperatur	4000 K
Indledende farvegengivelsesindeks	80
Indledende kromaticitet	(0.38, 0.37) SDCM <5
Indledende indgangseffekt	5 W
Tolerance for strømforbrug	+/-10%

Anvendelsesbetingelser

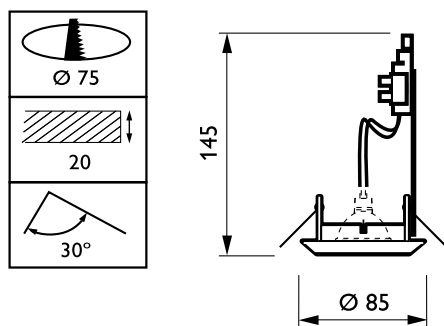
Omgivelsestemperaturområde	-20 til +45 °C
----------------------------	----------------

Produktdata

Fuldstændig produktkode	871869607013099
Ordreprodukt navn	RS049B LED-MS-40-5W-4000-GU10 WH 50W
EAN/UPC – produkt	8718696070130
Ordrekode	07013099
SAP-tæller – antal pr. pakke	1
Tæller – antal pakker pr. kasse (udvendig emballage)	36
SAP-materiale	912401483105
Nettovægt (stykke)	0,260 kg



Målskitse



Zadora LED RS049B

