



Zadora LED

RS049B LED-MS-40-5W-2700-GU10 WH 50W

5 W - 2700 K - hvid

Zadora LED er et sortiment af indbyggede, justerbare downlights til MASTERLEDspot-lyskilder. De leveres i et installationsklart sæt, hvor der medfølger en MASTERLEDspot MV-lyskilde. Den giver store energibesparelser og minimerer vedligeholdelsesomkostningerne, uden at det går ud over lysstyrken. Så ejere kan se frem til, at investeringen er tjent hjem inden for et år. Den justerbare version kan vippe 30° og begge lyskilder giver strøm, der svarer til den fra en 50 W-halogenlampe. Zadora LED downlights fås i forskellige farver og de er nemme at vedligeholde, da der er direkte adgang til lyskilden.

Produkt data

Generelle oplysninger		Indgangsfrekvens	
Lyskildeeffekt	5 W	Indgangsfrekvens	50 til 60 Hz
Lyskildefarve	827 Varm hvid	Effektfaktor (min.)	0.7
Udskiftelig lyskilde	Ja	Lysstyringssystemer og dæmpning	
Forkobling	-	Dæmpbar	Ja
Driver/strømforsyning/transformer	Strømforsyningsenhed, regulering	Mekanik og armaturhus	
Optiktype	40 [Beam angle 40°]	Materiale for armaturhus	Plast
Armatur til lysstrålespredning	40°	Reflektormateriale	-
Tilslutning	Klemrække, trepolet	Optikmateriale	Polymetylmetakrylat
Kabel	-	Optikafskærmning/linsemateriale	Polykarbonat
Beskyttelsesklasse IEC	Sikkerhedsklasse II	Beslagmateriale	Rustfrit stål
CE-mærke	CE-mærket	Optikafskærmning/linsefinish	Matteret
Garantiperiode	1 år	Samlet længde	145 mm
Konstant lysudbytte	Nej	Samlet bredde	145 mm
Drift og el		Samlet højde	145 mm
Indgangsspænding	220 to 240 V	Samlet diameter	85 mm

Zadora LED

Farve	hvid
Mål (højde x bredde x dybde)	145 x 145 x 145 mm (5.7 x 5.7 x 5.7 in)

Godkendelse og anvendelsesområde

Kode for indtrængningsbeskyttelse	IP20 [Fingerbeskyttelse]
Kode for mekanisk slagfasthed	IK02 [0,2 J, standard]

Indledende ydelse (overholder IEC-standarden)

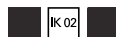
Startlysstrøm (systemlysstrøm)	355 lm
Lysstrømtolerance	+/-10%
Indledende LED-armaturvirkningsgrad	73 lm/W
Indledende korreleret farvetemperatur	2700 K
Indledende farvegengivelsesindeks	80
Indledende kromaticitet	(0.43, 0.40) SDCM <5
Indledende indgangseffekt	5 W
Tolerance for strømforbrug	+/-10%

Anvendelsesbetingelser

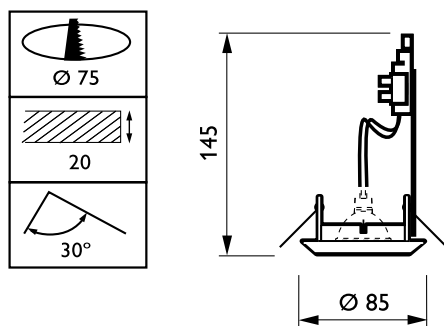
Omgivelsestemperaturområde	-20 til +45 °C
----------------------------	----------------

Produktdata

Fuldstændig produktkode	871869607012399
Ordreprodukt navn	RS049B LED-MS-40-5W-2700-GU10 WH 50W
EAN/UPC – produkt	8718696070123
Ordrekode	07012399
SAP-tæller – antal pr. pakke	1
Tæller – antal pakker pr. kasse (udvendig emballage)	36
SAP-materiale	912401483104
Nettovægt (stykke)	0,260 kg



Målskitse



Zadora LED RS049B

