



Ledinaire projektør

BVP154 LED10/830 PSU 10W VWB MDU CE

LED Module 1000 lm - 830 Varm hvid - Strømforsyningsenhed -
Meget bred strålevinkel 100° - Movement detection unit

Ledinaire-serien indeholder et udvalg af populære LED-armaturer, der fås som lagervarer, og som er af Philips' høje kvalitetsstandarder til en konkurrencedygtig pris. Pålidelig, energieffektiv og til at betale – lige nøjagtig det, du har brug for.

Produkt data

Generelle oplysninger	
Lyskildeserie – kode	LED10 [LED Module 1000 lm]
Lyskildefarve	830 Varm hvid
Udskiftelig lyskilde	Nej
Antal forkoblingsenheder	-
Driver/strømforsyning/transformer	Strømforsyningsenhed
Driver medfølger	Ja
Optikafskærmning/linsetype	GC [klart glas]
Armatur til lysstrålespredning	100°
Indbygget lysstyringssystem	MDU [Movement detection unit]
Lysstyringsgrænseflade	-
Tilslutning	Løse ledere/kabler
Kabel	Cable 1.0 m without plug (C1K)
Beskyttelsesklasse IEC	Sikkerhedsklasse I
Mærke for brændbarhed	-
CE-mærke	CE-mærket
ENEC-mærke	-
Garantiperiode	3 år
Optiktype til brug udendørs	Meget bred strålevinkel 100°
Konstant lysudbytte	Nej

Antal produkter pr. MCB (16 A, type B) (maks.)	220
Opfylder kravene i EU RoHS	Ja
Lyskildemotortype	LED

Lysteknisk

Fordeling af opadrettet lys	0
Standardhældningsvinkel, stolpetop	0°
Standardhældningsvinkel, sidemontering	0°

Drift og el

Indgangsspænding	220 to 240 V
Indgangsfrekvens	50 eller 60 Hz
Startstrømforbrug for CLO	- W
Strømforbrug for gennemsnitlig CLO	- W
Slut-CLO-strømforbrug	- W
Startstrøm	0,54 A
Starttid	0,0054 ms
Effektfaktor (min.)	0.7

Ledinaire projektør

Lysstyringssystemer og dæmpning

Dæmpbar	Nej
---------	-----

Mekanik og armaturhus

Materiale for armaturhus	Aluminum die cast
Reflektormateriale	Polykarbonat
Optikmateriale	Polykarbonat
Optikafskærmning/linsemateriale	Glass
Beslagmateriale	Stål
Monteringsenhed	MBA [Mounting bracket adjustable]
Optikafskærmning/linseform	Flat
Optikafskærmning/linsefinish	Klar
Samlet længde	150 mm
Samlet bredde	35 mm
Samlet højde	160 mm
Effektivt projekteret område	0,018 m ²
Farve	Aluminum and gray
Mål (højde x bredde x dybde)	160 x 35 x 150 mm (6.3 x 1.4 x 5.9 in)

Godkendelse og anvendelsesområde

Kode for indtrængningsbeskyttelse	IP65 [Dust penetration-protected, jet-proof]
Kode for mekanisk slagfasthed	IK07 [2 J, forstærket]
Sikring mod spændingsudsving (fælles/differential)	Surge protection level until 2 kV

Indledende ydelse (overholder IEC-standarden)

Startlysstrøm (systemlysstrøm)	1000 lm
Lysstrømtolerance	+/-10%
Indledende LED-armaturvirkningsgrad	100 lm/W

Indledende korreleret farvetemperatur	3000 K
Init. Color Rendering Index	80
Indledende kromaticitet	<7 SDCM
Indledende indgangseffekt	10 W
Tolerance for strømforbrug	+/-10%

Ydelse over tid (overholder IEC-standarden)

Forkoblingsfejlfrekvens ved middellevetid på 50.000 timer	10 %
Lumen maintenance at median useful life* 50000 h	L70

Anvendelsesbetingelser

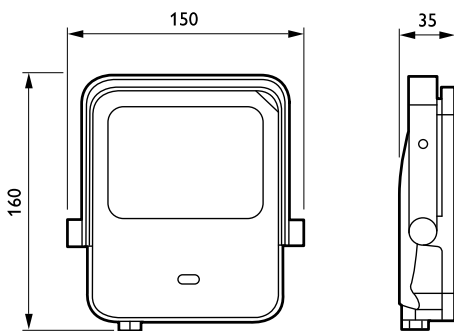
Omgivelsestemperaturområde	-25 til +40 °C
Maks. dæmpningsniveau	Ikke gældende

Produktdata

Fuldstændig produktkode	871016333131799
Ordreproduktnavn	BVP154 LED10/830 PSU 10W VWB MDU CE
EAN/UPC – produkt	8710163331317
Ordrekode	33131799
SAP-tæller – antal pr. pakke	1
SAP-tæller – antal pakker pr. kasse (udvendig emballage)	18
Materialenr. (12NC)	911401733332
SAP-nettovægt (stykke)	0,650 kg



Målskitse



Ledinaire floodlight BVP105/106

