



LumiStreet gen2

BGP291 LED50-4S/740 I DM11 48/60S

LUMISTREET GEN2 MICRO - LED module 5000 lm - 740
Neutral hvid - Sikkerhedsklasse I - Lysfordeling, middel 11 -
Side-entry for diameter 48-60 mm

LumiStreet gen2, armaturfamilien i 4 størrelser, bygger videre på den kendte LumiStreet ved at gøre armaturet endnu mere vedligeholdelsesvenligt og yderligere omkostningsattraktivt, samt forberedt for fremtidens krav.

Produkt data

| Generelle oplysninger | |
|-----------------------------------|---|
| Lyskildeserie – kode | LED50 [LED module 5000 lm] |
| Lyskildefarve | 740 Neutral hvid |
| Udskiftelig lyskilde | Ja |
| Antal forkoblingsenheder | 1 enhed |
| Driver/strømforsyning/transformer | Strømforsyningsenhed, regulering |
| Driver medfølger | Ja |
| Optikafskærmning/linsetype | FG [plant glas] |
| Armaturlysstrålespredning | 160° - 42° x 54° |
| Lysstyringsgrænseflade | - |
| Tilslutning | 2 push-in-stik, 5-benet |
| Kabel | - |
| Beskyttelsesklasse IEC | Sikkerhedsklasse I |
| Mærke for brændbarhed | For montering på normalt brændbare overflader |
| CE-mærke | CE-mærket |
| ENEC-mærke | ENEC plus mark |
| Garantiperiode | 5 år |
| Optiktype til brug udendørs | Lysfordeling, middel 11 |

| | |
|--|--|
| Bemærkninger | * Ved ekstreme omgivende temperaturer dæmpes armaturet muligvis automatisk for at beskytte komponenterne |
| Konstant lysudbytte | Nej |
| Antal produkter pr. MCB (16 A, type B) (maks.) | 26 |
| Opfylder kravene i EU RoHS | Ja |
| Lyskildemotortype | LED |
| Service-kode | Ja |
| Vedligeholdelsesklasse | Klasse A-armaturet er udstyret med dele, der kan udføres service på (hvis det er relevant): LED-plade, driver, lysstyringsenheder, enhed til sikring mod spændingsudsving, optik, frontafskærmning og mekaniske dele |
| Produktsæriekode | BGP291 [LUMISTREET GEN2 MICRO] |
| Lysteknisk | |
| Fordeling af opadrettet lys | 0 |

LumiStreet gen2

| | |
|--|----|
| Standardhældningsvinkel, stolpetop | 0° |
| Standardhældningsvinkel, sidemontering | 0° |

Drift og el

| | |
|---------------------|--------------|
| Indgangsspænding | 220 to 240 V |
| Indgangsfrekvens | 50 til 60 Hz |
| Startstrøm | 21 A |
| Starttid | 0,225 ms |
| Effektfaktor (min.) | 0.98 |

Lysstyringssystemer og dæmpning

| | |
|---------|-----|
| Dæmpbar | Nej |
|---------|-----|

Mekanik og armaturhus

| | |
|---------------------------------|--|
| Materiale for armaturhus | Aluminum die cast |
| Reflektormateriale | Polykarbonat |
| Optikmateriale | Polymetylmetakrylat |
| Optikafskærmning/linsemateriale | Glass |
| Beslagmateriale | Aluminium |
| Monteringsenhed | 48/60S [Side-entry for diameter 48-60 mm] |
| Optikafskærmning/linseform | Flat |
| Optikafskærmning/linsefinish | Klar |
| Samlet længde | 520 mm |
| Samlet bredde | 234 mm |
| Samlet højde | 95 mm |
| Effektivt projekteret område | 0,0235 m ² |
| Farve | grå |
| Mål (højde x bredde x dybde) | 95 x 234 x 520 mm (3.7 x 9.2 x 20.5 in) |

Godkendelse og anvendelsesområde

| | |
|--|--|
| Kode for indtrængningsbeskyttelse | IP66 [Dust penetration-protected, jet-proof] |
| Kode for mekanisk slagfasthed | IK08 [5 J, hærværksbeskyttet] |
| Sikring mod spændingsudsving (fælles/differential) | Luminaire surge protection level until 6 kV differential mode and 8 kV common mode |

Indledende ydelse (overholder IEC-standarden)

| | |
|---------------------------------------|------------------------|
| Startlysstrøm (systemlysstrøm) | 4450 lm |
| Lysstrømtolerance | +/-7% |
| Indledende LED-armaturvirkningsgrad | 141 lm/W |
| Indledende korreleret farvetemperatur | 4000 K |
| Init. Color Rendering Index | 70 |
| Indledende kromaticitet | (0.381, 0.379) SDCM <5 |
| Indledende indgangseffekt | 31.5 W |
| Tolerance for strømforbrug | +/-11% |

Ydelse over tid (overholder IEC-standarden)

| | |
|--|------|
| Control gear failure rate at median useful life 100000 h | 10 % |
| Lumen maintenance at median useful life* 100000 h | L97 |

Anvendelsesbetingelser

| | |
|--------------------------------------|----------------|
| Omgivelsestemperaturområde | -40 til +50 °C |
| Ydelse ved omgivende temperatur (Tq) | 25 °C |
| Maks. dæmpningsniveau | 0% (digital) |

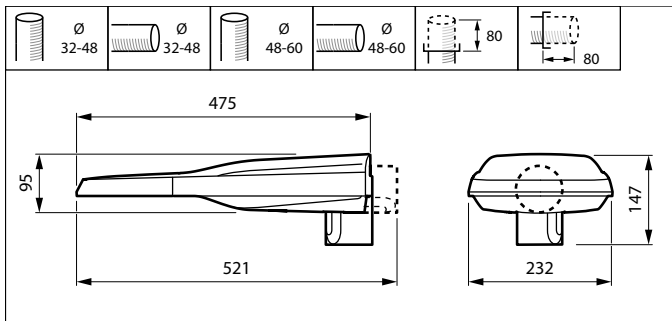
Produktdata

| | |
|--|-----------------------------------|
| Fuldstændig produktkode | 871951405875000 |
| Ordreproduktnavn | BGP291 LED50-4S/740 I DM11 48/60S |
| EAN/UPC – produkt | 8719514058750 |
| Ordrekode | 05875000 |
| SAP-tæller – antal pr. pakke | 1 |
| SAP-tæller – antal pakker pr. kasse (udvendig emballage) | 1 |
| Materialenr. (12NC) | 910925866442 |
| SAP-nettovægt (stykke) | 4,000 kg |



LumiStreet gen2

Målskitse



UniStreet BGP/BGS202/203/204

