



# SM500T

## SM500T LED79S/840 PSU WB GR

SM500 - LED Module, system flux 7900 lm - 840 Neutral hvid - Strømforsyningsenhed - Bredstrålende - grå

Inden for detailhandelen er onlinesalg i dag i hastig vækst, og hård konkurrence er hverdag. Forhandlere ønsker derfor at skabe oplevelser, som kan tiltrække kunderne til lige netop deres butik. SM500T skaber stemning i butikken ved at tilføre kontraster og bryde de traditionelle lyslinjer. Man kan vælge mellem forskellige spredningsvinkler, som kombineret med en enestående lyskvalitet, sikrer, at varerne fremhæves, samtidigt med at du får mulighed for at skabe den ønskede stemning. SM500T er udstyret med strømskinnestik. De gør det nemt at installere og udskifte systemet eller opgradere det med genbrug af den eksisterende skinne. Og hvis dine behov ændres, kan belysningen meget nemt tilpasses ved at flytte armaturerne på skinnen. Dette gør SM500T til et meget fleksibelt værktøj, som hjælper dig med at skabe den rette stemning.

### Produkt data

Generelle oplysninger			
Antal lyskilder	1 [ 1 pc]	Optikafskærmning/linsetype	PM [ PMMA bowl/cover]
Lyskildeserie – kode	LED79S [ LED Module, system flux 7900 lm]	Armaturløsning til lysstrålespredning	110°
Lyskildens spredningsvinkel	- °	Tilslutning	Tilslutningsenhed, 3-benet
Lyskildeafarbejdning	840 Neutral hvid	Kabel	-
Sokkel	- [ -]	Beskyttelsesklasse IEC	Sikkerhedsklasse I
Udskiftelig lyskilde	Nej	Montering	3C [ 3-circuit power track]
Antal forkoblingsenheder	1 enhed	Glødetrådstest	Temperatur 650 °C, varighed 30 s
Driver/strømforsyning/transformer	Strømforsyningsenhed	Mærke for brændbarhed	For montering på normalt brændbare overflader
Driver medfølger	Ja	CE-mærke	CE-mærket
Optiktype	Bredstrålende	ENEC-mærke	ENEC plus mark
		UL-mærke	Nej

# SM500T

Garantiperiode	5 år
Bemærkninger	*- I henhold til Lighting Europe guide og anbefaling "Evaluating performance of LED based luminaires - January 2018", er der statistisk set ingen umiddelbar forskel mellem nedgangen i lumen output ved median-værdien B50 og for eksempel ved B10. Derfor vil værdien for middellevetiden for B50 også gælde for B10.
Konstant lysudbytte	Nej
Antal produkter pr. MCB (16 A, type B) (maks.)	24
Opfylder kravene i EU RoHS	Ja
Produktseriekode	SM500T [ SM500]
Unified Glare Rating – CEN	Not applicable

## Drift og el

Indgangsspænding	220-240 V
Indgangsfrekvens	50 til 60 Hz
Styresignalspænding	-
Startstrøm	19 A
Starttid	0,280 ms
Effektfaktor (min.)	0,97

## Lysstyringssystemer og dæmpning

Dæmpbar	Nej
---------	-----

## Mekanik og armaturhus

Geometri	-
Materiale for armaturhus	Stål
Reflektormateriale	-
Optikmateriale	Polymetylmetakrylat
Optikafskærmning/linsemateriale	Polymetylmetakrylat
Forkoblingskassens materiale	Stål
Beslagmateriale	-
Optikafskærmning/linsefinish	Klar
Samlet længde	586 mm
Samlet bredde	184 mm
Samlet højde	90 mm
Farve	grå

Mål (højde x bredde x dybde)	90 x 184 x 586 mm (3.5 x 7.2 x 23.1 in)
------------------------------	---

## Godkendelse og anvendelsesområde

Kode for indtrængningsbeskyttelse	IP20 [ Fingerbeskyttelse]
Kode for mekanisk slagfasthed	IK02 [ 0,2 J, standard]

## Indledende ydelse (overholder IEC-standarden)

Startlysstrom (systemlysstrom)	7900 lm
Lysstrømtolerance	+/-10%
Indledende LED-armaturvirkningsgrad	160 lm/W
Indledende korreleret farvetemperatur	4000 K
Indledende farvegengivelsesindeks	≥80
Indledende kromaticitet	(0,38, 0,38) SDCM <3
Indledende indgangseffekt	49,5 W
Tolerance for strømforbrug	+/-5%

## Ydelse over tid (overholder IEC-standarden)

Forkoblingsfejlfrekvens ved middellevetid på 50.000 timer	5 %
Bevarelse af lumenoutput efter middellevetid* på 50.000 timer	L80

## Anvendelsesbetingelser

Omgivelsestemperaturområde	+10 til +35 °C
Ydelse ved omgivende temperatur (Tq)	25 °C
Velegnet til vilkårlig omkobling	Nej

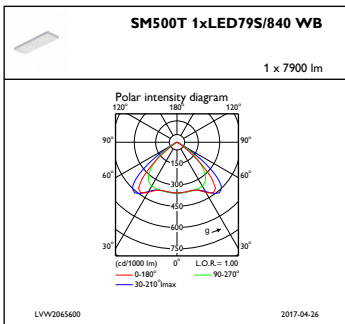
## Produktdata

Fuldstændig produktkode	871869687035800
Ordreproduktnavn	SM500T LED79S/840 PSU WB GR
EAN/UPC – produkt	8718696870358
Ordrekode	910504096903
SAP-tæller – antal pr. pakke	1
SAP-tæller – antal pakker pr. kasse (udvendig emballage)	1
Materialenr. (12NC)	910504096903
Nettovægt (stykke)	3,000 kg

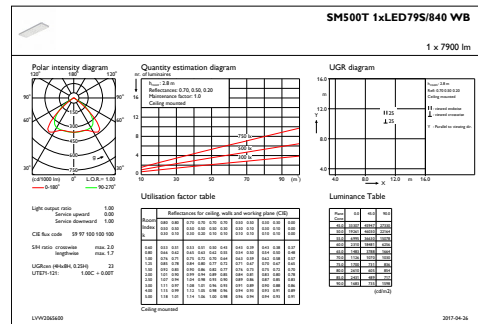


SM500 SM500T

Fotometriske data



IFPC1\_SM500T1xLED79S840WB



IFGU1\_SM500T1xLED79S840WB

