



LuxSpace square, recessed

DN572B LED20S/830 PSE-E C WH

LuxSpace2 Square - LED Module, system flux 2000 lm - 830
Varm hvid - DC-kompatibel strømforsyningsenhed, ekstern -
blank optik - Hvid RAL 9003

Vores kunder har et ønske om at optimere alle deres ressourcer. Det gælder ikke kun deres driftsomkostninger, men også arbejdsforholdene for deres ansatte. Energibesparelser har derfor høj prioritet, men ikke på bekostning af medarbejdernes eller kundernes velbefindende. Medarbejderne bliver mere produktive i et behageligt arbejdsmiljø, og kunderne vil ligeledes få en bedre oplevelse. LuxSpace er den perfekte kombination af effektivitet, god lyskvalitet og design, og går ikke på kompromis med hensyn til belysningsydelsen (farvegengivelse og farveensartethed). De mange variantmuligheder gør det nemt at skabe den ønskede stemning uanset anvendelsesområdet.

Produkt data

Generelle oplysninger			
Antal lyskilder	1 [1 pc]	Driver medfølger	Ja
Lyskildeserie – kode	LED20S [LED Module, system flux 2000 lm]	Optiktype	C [blank optik]
Lyskildefarve	830 Varm hvid	Optikafskærmning/linsetype	No [-]
Sokkel	- [-]	Armaturlysstrålespredning	80°
Udskiftelig lyskilde	Nej	Nødbelysning	No [-]
Antal forkoblingsenheder	1 enhed	Tilslutning	Push-in-stik og trækafastning
Forkobling	-	Kabel	-
Driver/strømforsyning/transformer	DC-kompatibel strømforsyningsenhed, ekstern	Beskyttelsesklasse IEC	Sikkerhedsklasse II
		Glødetrådtest	Temperatur 850 °C, varighed 5 s
		Mærke for brændbarhed	For montering på normalt brændbare overflader

LuxSpace square, recessed

CE-mærke	CE-mærket
ENEC-mærke	ENEC mark
UL-mærke	Nej
Garantiperiode	5 år
Dekoratitv tilbehør	No [-]
Bemærkninger	*- I henhold til Lighting Europe guide og anbefaling "Evaluating performance of LED based luminaires - January 2018", er der statistisk set ingen umiddelbar forskel mellem nedgangen i lumen output ved median-værdien B50 og for eksempel ved B10. Derfor vil værdien for middellevetiden for B50 også gælde for B10.
Konstant lysudbytte	Nej
Antal produkter pr. MCB (16 A, type B) (maks.)	32
Opfylder kravene i EU RoHS	Nej
Produktseriekode	DN572B [LuxSpace2 Square]
Unified Glare Rating – CEN	19

Lysteknisk

Optikafskærmning/linsetype	No [-]
----------------------------	--------

Drift og el

Indgangsspænding	220 to 240 V
Indgangsfrekvens	50 til 60 Hz
Startstrøm	18 A
Starttid	0,24 ms
Effektfaktor (min.)	0.9

Lysstyringssystemer og dæmpning

Dæmpbar	Nej
---------	-----

Mekanik og armaturhus

Konfiguration af armaturhus	No [-]
Materiale for armaturhus	Formstøbt aluminium
Reflektormateriale	Belægning af polykarbonat/aluminium
Optikmateriale	Polykarbonat
Optikafskærmning/linsemateriale	Glas
Beslagmateriale	Stål
Optikafskærmning/linsefinish	Matteret
Samlet længde	214 mm

Samlet bredde	214 mm
Samlet højde	119 mm
Farve	Hvid RAL 9003
Mål (højde x bredde x dybde)	119 x 214 x 214 mm (4.7 x 8.4 x 8.4 in)

Godkendelse og anvendelsesområde

Kode for indtrængningsbeskyttelse	IP20 [Fingerbeskyttelse]
Kode for mekanisk slagfasthed	IK02 [0,2 J, standard]

Indledende ydelse (overholder IEC-standarden)

Startlysstrøm (systemlysstrøm)	2000 lm
Lysstrømtolerance	+/-10%
Indledende LED-armaturvirkningsgrad	115 lm/W
Indledende korreleret farvetemperatur	3000 K
Indledende farvegengivelsesindeks	>80
Indledende kromaticitet	(0,43, 0,40) SDCM <3
Indledende indgangseffekt	17,4 W
Tolerance for strømforbrug	+/-10%

Ydelse over tid (overholder IEC-standarden)

Forkoblingsfejlfrekvens ved middellevetid på 50.000 timer	5 %
Bevarelse af lumenoutput efter middellevetid* L90 på 50.000 timer	L90

Anvendelsesbetingelser

Omgivelsestemperaturområde	+10 til +25 °C
Ydelse ved omgivende temperatur (Tq)	25 °C
Velegnet til vilkårlig omkobling	Ja

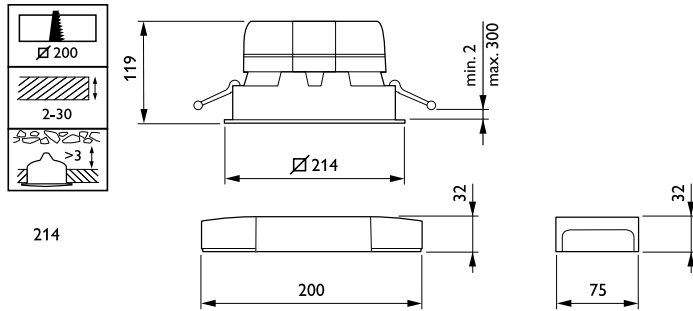
Produktdata

Fuldstændig produktkode	871829194025800
Ordreproduktnavn	DN572B LED20S/830 PSE-E C WH
EAN/UPC – produkt	8718291940258
Ordrekode	94025800
SAP-tæller – antal pr. pakke	1
Tæller – antal pakker pr. kasse (udvendig emballage)	1
Materialenr. (12NC)	910503706589
SAP-nettovægt (stykke)	1,520 kg



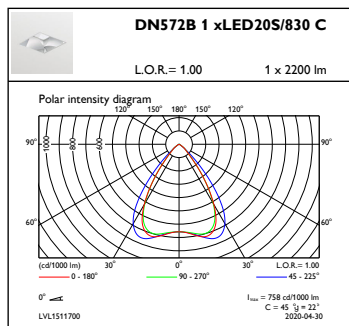
LuxSpace square, recessed

Målskitse

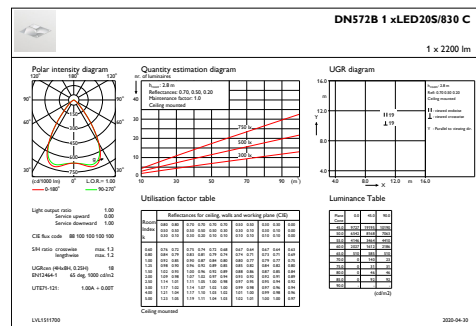


LuxSpace gen2 DN570B-DN572B

Fotometriske data



OFPC1_DN572B1xLED20S830C



IFGU1_DN572B1xLED20S830C

