



GreenSpace Accent-projektør

ST315T LED27S/PW930 PSD FR24 BK

GREENSPACE ACCENT PROJECTOR MINI - - - - -

Strømforsyningsenhed - Medium beam - Sort

Med GreenSpace Accent-serien kan butikker og driftsansvarlige skifte fra CDM til LED og få gavn af fordelene ved Philips PerfectAccent lyskvalitet samt de betydelige energibesparelser – alt sammen for en rimelig startinvestering. GreenSpace Accent-projektørens almindelige 3C-adapter og specifikke lumenpakker gør det hurtigt og nemt at udføre eftermontering. Til mode- og fødevarerbutikker fås GreenSpace Accent-projektøren med særlige lysnuancer og LED-løsninger, der udstiller tøj og ferskvarer i det bedst tænkelige lys. Tjek siderne vedrørende mode og fødevarer i vores katalog for at få mere at vide om CrispWhite, PremiumWhite, Fresh Food Meat og Fresh Food Champagne.

Produkt data

Generelle oplysninger			
Lyskildeserie – kode	-	Lysstyringsgrænseflade	DALI
Lyskildens spredningsvinkel	120 °	Tilslutning	-
Lyskildefarve	-	Kabel	-
Sokkel	- [-]	Beskyttelsesklasse IEC	Sikkerhedsklasse I
Udskiftelig lyskilde	Nej	Glødetrådtest	Temperatur 650 °C, varighed 5 s
Antal forkoblingsenheder	1 enhed	Mærke for brændbarhed	-
Driver/strømforsyning/transformer	Strømforsyningsenhed	CE-mærke	CE-mærket
Driver medfølger	Ja	ENEC-mærke	ENEC mark
Optiktype	MB [Medium beam]	UL-mærke	Nej
Optikafskærmning/linsetype	PM [PMMA bowl/cover]	Garantiperiode	5 år
Armatur til lysstrålespredning	-	Konstant lysudbytte	Nej
		Antal produkter pr. MCB (16 A, type B) (maks.)	30

GreenSpace Accent-projektør

Opfylder kravene i EU RoHS	Ja
Service-kode	Ja
Produktseriekode	ST315T [GREENSPACE ACCENT PROJECTOR MINI]
Unified Glare Rating – CEN	Not applicable

Drift og el

Indgangsspænding	220 to 240 V
Indgangsfrekvens	50 til 60 Hz
Startstrømforbrug for CLO	- W W
Strømforbrug for gennemsnitlig CLO	- W W
Startstrøm	18 A
Starttid	0,25 ms
Effektfaktor (min.)	0,28

Lysstyringssystemer og dæmpning

Dæmpbar	Ja
---------	----

Mekanik og armaturhus

Materiale for armaturhus	Aluminium
Reflektormateriale	Belægning af polykarbonat/aluminium
Optikmateriale	Polykarbonat
Optikafskærmning/linsemateriale	Polymetylmetakrylat
Beslagmateriale	-
Optikafskærmning/linsefinish	Klar
Samlet længde	181 mm
Samlet bredde	80 mm
Samlet højde	250 mm
Samlet diameter	80 mm
Diameter	-
Farve	Sort
Mål (højde x bredde x dybde)	250 x 80 x 181 mm (9.8 x 3.1 x 7.1 in)

Godkendelse og anvendelsesområde

Kode for indtrængningsbeskyttelse	IP20 [Fingerbeskyttelse]
Kode for mekanisk slagfasthed	IK02 [0,2 J, standard]

Indledende ydelse (overholder IEC-standarden)

Startlysstrøm (systemlysstrøm)	2700 lm
Lysstrømtolerance	+/-10%
Indledende LED-armaturvirkningsgrad	96 lm/W
Indledende korreleret farvetemperatur	3000 K
Indledende farvegengivelsesindeks	≥90
Indledende kromaticitet	(0.42, 0.38) SDCM<3
Indledende indgangseffekt	28 W
Tolerance for strømforbrug	+/-10%

Ydelse over tid (overholder IEC-standarden)

Forkoblingsfejlfrekvens ved middellevetid på 50.000 timer	5 %
Bevarelse af lumenoutput efter middellevetid* på 50.000 timer	L80

Anvendelsesbetingelser

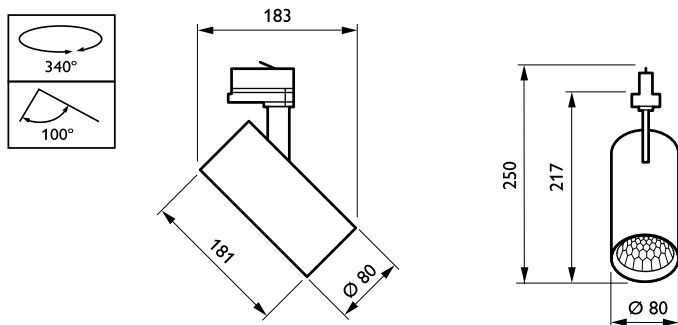
Omgivelsestemperaturområde	+10 til +40 °C
Ydelse ved omgivende temperatur (Tq)	25 °C
Velegnet til vilkårlig omkobling	Ikke relevant

Produktdata

Fuldstændig produktkode	871869940914200
Ordreproduktnavn	ST315T LED27S/PW930 PSD FR24 BK
EAN/UPC – produkt	8718699409142
Ordrekode	40914200
SAP-tæller – antal pr. pakke	1
SAP-tæller – antal pakker pr. kasse (udvendig emballage)	1
Materialenr. (12NC)	910500465637
Nettovægt (stykke)	0,724 kg

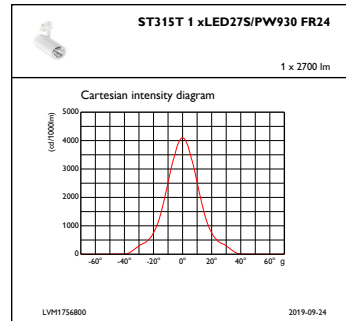
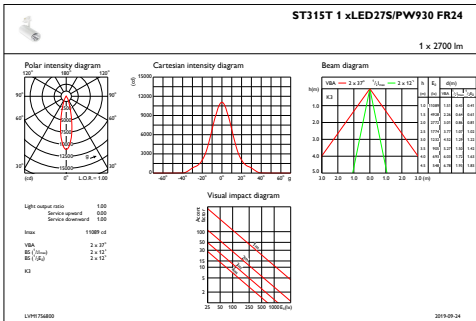


Målskitse



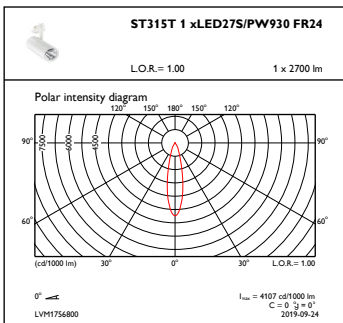
GreenSpace Accent ST315T-ST330T

Fotometriske data



IFAS1_ST315T1xLED27SPW930FR24

IFCC1_ST315T1xLED27SPW930FR24



OFPC1_ST315T1xLED27SPW930FR24

