



# GreenSpace Accent-projektør

## ST315T LED27S/830 PSU FR24 BK

GREENSPACE ACCENT PROJECTOR MINI - - - - -

Strømforsyningsenhed - Medium beam - Sort

Med GreenSpace Accent-serien kan butikker og driftsansvarlige skifte fra CDM til LED og få gavn af fordelene ved Philips PerfectAccent lyskvalitet samt de betydelige energibesparelser – alt sammen for en rimelig startinvestering. GreenSpace Accent-projektørens almindelige 3C-adapter og specifikke lumenpakker gør det hurtigt og nemt at udføre eftermontering. Til mode- og fødevarerbutikker fås GreenSpace Accent-projektøren med særlige lysnuancer og LED-løsninger, der udstiller tøj og ferskvarer i det bedst tænkelige lys. Tjek siderne vedrørende mode og fødevarer i vores katalog for at få mere at vide om CrispWhite, PremiumWhite, Fresh Food Meat og Fresh Food Champagne.

### Produkt data

| Generelle oplysninger             |                        |  |                                 |
|-----------------------------------|------------------------|--|---------------------------------|
| Lyskildeserie – kode              | -                      | Armaturlysstrålespredning                      | -                               |
| Lyskildens spredningsvinkel       | 120 °                  | Tilslutning                                    | -                               |
| Lyskildefarve                     | -                      | Kabel  | -                               |
| Sokkel                            | - [ - ]                | Beskyttelsesklasse IEC                         | Sikkerhedsklasse I              |
| Udskiftelig lyskilde              | Nej                    | Glødetrådtest                                  | Temperatur 650 °C, varighed 5 s |
| Antal forkoblingsenheder          | 1 enhed                | Mærke for brændbarhed                          | -                               |
| Forkobling                        | -                      | CE-mærke                                       | CE-mærket                       |
| Driver/strømforsyning/transformer | Strømforsyningsenhed   | ENEC-mærke                                     | ENEC mark                       |
| Driver medfølger                  | Ja                     | UL-mærke                                       | Nej                             |
| Optiktype                         | MB [ Medium beam ]     | Garantiperiode                                 | 5 år                            |
| Optikafskærmning/linsetype        | PM [ PMMA bowl/cover ] | Konstant lysudbytte                            | Nej                             |
|                                   |                        | Antal produkter pr. MCB (16 A, type B) (maks.) | 34                              |

## GreenSpace Accent-projektør

|                            |  |
|----------------------------|--|
| Opfylder kravene i EU RoHS | Ja   |
| Service-kode               | Ja   |
| Produktseriekode           | ST315T [ GREENSPACE ACCENT PROJECTOR MINI] |
| Unified Glare Rating – CEN | Not applicable                             |

### Drift og el

|                                    |              |
|------------------------------------|--------------|
| Indgangsspænding                   | 220 to 240 V |
| Indgangsfrekvens                   | 50 til 60 Hz |
| Startstrømforbrug for CLO          | - W W        |
| Strømforbrug for gennemsnitlig CLO | - W W        |
| Startstrøm                         | 6,1 A        |
| Starttid                           | 0,31 ms      |
| Effektfaktor (min.)                | 0,22         |

### Lysstyringssystemer og dæmpning

|         |     |
|---------|-----|
| Dæmpbar | Nej |
|---------|-----|

### Mekanik og armaturhus

|                                 |  |
|---------------------------------|--|
| Materiale for armaturhus        | Aluminium                              |
| Reflektormateriale              | Belægning af polykarbonat/aluminium    |
| Optikmateriale                  | Polykarbonat                           |
| Optikafskærmning/linsemateriale | Polymetylmetakrylat                    |
| Forkoblingskassens materiale    | NO                                     |
| Beslagmateriale                 | -                                      |
| Optikafskærmning/linsefinish    | Klar                                   |
| Samlet længde                   | 181 mm                                 |
| Samlet bredde                   | 80 mm                                  |
| Samlet højde                    | 250 mm                                 |
| Samlet diameter                 | 80 mm                                  |
| Diameter                        | -                                      |
| Farve                           | Sort                                   |
| Mål (højde x bredde x dybde)    | 250 x 80 x 181 mm (9.8 x 3.1 x 7.1 in) |

### Godkendelse og anvendelsesområde

|                                   |                           |
|-----------------------------------|---------------------------|
| Kode for indtrængningsbeskyttelse | IP20 [ Fingerbeskyttelse] |
|-----------------------------------|---------------------------|

|                               |                         |
|-------------------------------|-------------------------|
| Kode for mekanisk slagfasthed | IK02 [ 0,2 J, standard] |
|-------------------------------|-------------------------|

### Indledende ydelse (overholder IEC-standarden)

|                                       |                     |
|---------------------------------------|---------------------|
| Startlysstøm (systemlysstøm)          | 2700 lm             |
| Lysstrømtolerance                     | +/-10%              |
| Indledende LED-armaturvirkningsgrad   | 113 lm/W            |
| Indledende korreleret farvetemperatur | 3000 K              |
| Indledende farvegengivelsesindeks     | ≥80                 |
| Indledende kromaticitet               | (0,43, 0,40) SDCM<3 |
| Indledende indgangseffekt             | 24 W                |
| Tolerance for strømforbrug            | +/-10%              |

### Ydelse over tid (overholder IEC-standarden)

|   |     |
|---|-----|
| Forkoblingsfejlfrekvens ved middellevetid på 50.000 timer     | 5 % |
| Bevarelse af lumenoutput efter middellevetid* på 50.000 timer | L80 |

### Anvendelsesbetingelser

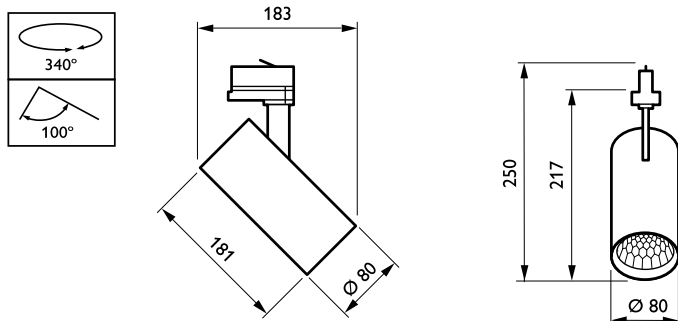
|                                      |                |
|--------------------------------------|----------------|
| Omgivelsestemperaturområde           | +10 til +40 °C |
| Ydelse ved omgivende temperatur (Tq) | 25 °C          |
| Velegnet til vilkårlig omkobling     | Ikke relevant  |

### Produktdata

|  |                               |
|--|-------------------------------|
| Fuldstændig produktkode                                  | 871869941344600               |
| Ordreproduktnavn   | ST315T LED27S/830 PSU FR24 BK |
| EAN/UPC – produkt  | 8718699413446                 |
| Ordrekode  | 41344600                      |
| SAP-tæller – antal pr. pakke                             | 1                             |
| SAP-tæller – antal pakker pr. kasse (udvendig emballage) | 1                             |
| Materialenr. (12NC)                                      | 910500465627                  |
| Nettovægt (stykke)                                       | 0,724 kg                      |

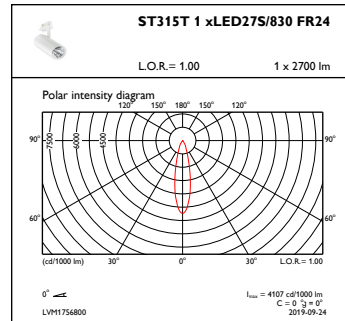
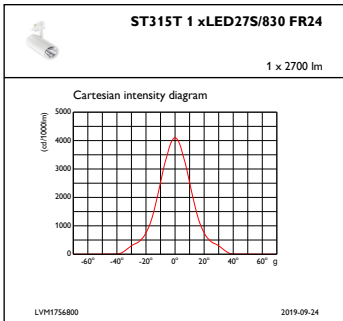


## Målskitse



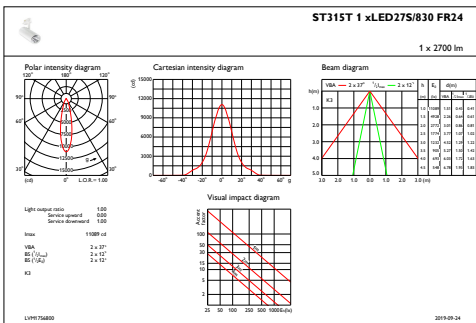
GreenSpace Accent ST315T-ST330T

## Fotometriske data



IFCC1\_ST315T1xLED27S830FR24

OFPC1\_ST315T1xLED27S830FR24



IFAS1\_ST315T1xLED27S830FR24

