



## EcoStyle

### ST440S LED27S/840 PSU WB WH

EcoStyle track mounting - 840 Neutral hvid -  
Strømforsyningsenhed - Bredstrålende - Sikkerhedsklasse II -  
hvid

I butikker er der en efterspørgsel efter en LED-effektbelysningsløsning til en overkommelig pris, som tjener sig ind på kortere tid end en løsning, der er baseret på traditionel teknologi. EcoStyle er en prisbevidst løsning. Med en LED-lyskilde og specialudviklet reflektorsystem sikrer den effektbelysning med god ydeevne, så varerne kan præsenteres i det bedst mulige lys. Det skinnemonterede EcoStyle-armatur fås i farverne sort og hvid, og kombinationen af effektiv LED-teknologi og et flot innovativt kølelegeme sikrer en pålidelig løsning med lang levetid.

#### Produkt data

Generelle oplysninger		CE-mærke	CE-mærket
Lyskildens spredningsvinkel	120 °	ENEC-mærke	ENEC mark
Lyskildefarve	840 Neutral hvid	Garantiperiode	5 år
Udskiftelig lyskilde	Nej	Bemærkninger	*- I henhold til Lighting Europe guide og anbefaling "Evaluating performance of LED based luminaires - January 2018", er der statistisk set ingen umiddelbar forskel mellem nedgangen i lumen output ved median-værdien B50 og for eksempel ved B10. Derfor vil værdien for middellevetiden for B50 også gælde for B10.
Antal forkoblingsenheder	1 enhed	Konstant lysudbytte	Nej
Driver/strømforsyning/transformer	Strømforsyningsenhed	Antal produkter pr. MCB (16 A, type B) (maks.)	34
Driver medfølger	Ja		
Optiktype	Bredstrålende		
Armatur til lysstrålespredning	33°		
Tilslutning	-		
Kabel	-		
Beskyttelsesklasse IEC	Sikkerhedsklasse II		
Glødetrådtest	Temperatur 650 °C, varighed 5 s		
Mærke for brændbarhed	For montering på normalt brændbare overflader		

Opfylder kravene i EU RoHS	Ja
Service-kode	Ja
Produktseriekode	ST440T [ EcoStyle track mounting]

#### Drift og el

Indgangsspænding	220 to 240 V
Indgangsfrekvens	50 til 60 Hz
Startstrøm	18 A
Starttid	0,25 ms
Effektfaktor (min.)	0.95

#### Lysstyringssystemer og dæmpning

Dæmpbar	Nej
---------	-----

#### Mekanik og armaturhus

Materiale for armaturhus	Polykarbonat
Reflektormateriale	Belægning af polykarbonat/aluminium
Optikmateriale	Polykarbonat
Optikafskærmning/linsemateriale	Polymetylmetakrylat
Beslagmateriale	Polyamid
Optikafskærmning/linsefinish	Klar
Samlet længde	175 mm
Samlet bredde	112 mm
Samlet højde	200 mm
Farve	hvid
Mål (højde x bredde x dybde)	200 x 112 x 175 mm (7.9 x 4.4 x 6.9 in)

#### Godkendelse og anvendelsesområde

Kode for indtrængningsbeskyttelse	IP20 [ Fingerbeskyttelse]
Kode for mekanisk slagfæsthed	IK02 [ 0,2 J, standard]

#### Indledende ydelse (overholder IEC-standarden)

Startlysstrøm	2800 lm
---------------	---------

Lysstrømtolerance	+/-10%
Indledende LED-armaturvirkningsgrad	119,14893617021276 lm/W
Indledende korreleret farvetemperatur	4000 K
Indledende farvegengivelsesindeks	80
Indledende kromaticitet	(0.38, 0.38) SDCM <5
Indledende indgangseffekt	23.5 W
Tolerance for strømforbrug	+/-10%

#### Ydelse over tid (overholder IEC-standarden)

Forkoblingsfejlfrekvens ved middellevetid på 50.000 timer	5 %
Bevarelse af lumenoutput efter middellevetid* på 50.000 timer	L80

#### Anvendelsesbetingelser

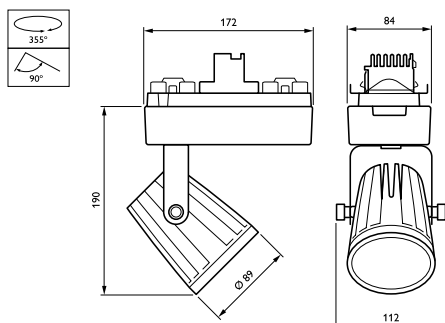
Omgivelsestemperaturområde	0 til +35 °C
Ydelse ved omgivende temperatur (T <sub>a</sub> )	25 °C
Velegnet til vilkårlig omkobling	Nej

#### Produktdata

Fuldstændig produktkode	871869917847500
Ordreproduktnavn	ST440S LED27S/840 PSU WB WH
EAN/UPC – produkt	8718699178475
Ordrekode	17847500
Tæller – antal pr. pakke	1
Tæller – antal pakker pr. kasse (udvendig emballage)	1
SAP-materiale	910500465057
Nettovægt (stykke)	1,460 kg



#### Målskitse



EcoStyle ST440S/ST440T

