



GreenSpace Accent-projektør

ST320T LED39S/827 PSD-VLC WB WH

GREENSPACE ACCENT PROJECTOR - 827 Varm hvid -
Strømforsyningsenhed - Bredstrålende - hvid

Med GreenSpace Accent-serien kan butikker og driftsansvarlige skifte fra CDM til LED og få gavn af fordelene ved Philips PerfectAccent lyskvalitet samt de betydelige energibesparelser – alt sammen for en rimelig startinvestering. GreenSpace Accent-projektørens almindelige 3C-adapter og specifikke lumenpakker gør det hurtigt og nemt at udføre eftermontering. Til mode- og fødevarerbutikker fås GreenSpace Accent-projektøren med særlige lysnuancer og LED-løsninger, der udstiller tøj og ferskvarer i det bedst tænkelige lys. Tjek siderne vedrørende mode og fødevarer i vores katalog for at få mere at vide om CrispWhite, PremiumWhite, Fresh Food Meat og Fresh Food Champagne.

Produkt data

Generelle oplysninger		Beskyttelsesklasse IEC	
Lyskildens spredningsvinkel	120 °	Glødetrådstest	Sikkerhedsklasse II
Lyskildefarve	827 Varm hvid	Mærke for brændbarhed	Temperatur 650 °C, varighed 5 s
Udskiftelig lyskilde	Nej	CE-mærke	For montering på normalt brændbare overflader
Antal forkoblingsenheder	1 enhed	ENEC-mærke	CE-mærket
Driver/strømforsyning/transformer	Strømforsyningsenhed	Garantiperiode	ENEC mark
Driver medfølger	Ja	Bemærkninger	5 år
Optiktype	Bredstrålende		* - I henhold til Lighting Europe guide og anbefaling "Evaluating performance of LED based luminaires - January 2018", er der statistisk set ingen umiddelbar forskel mellem nedgangen i lumen
Armatur til lysstrålespredning	38°		
Lysstyringsgrænseflade	DALI		
Tilslutning	-		
Kabel	-		

GreenSpace Accent-projektør

	output ved median-værdien B50 og for eksempel ved B10. Derfor vil værdien for middelleveviden for B50 også gælde for B10.
Konstant lysudbytte	Nej
Antal produkter pr. MCB (16 A, type B) (maks.)	27
Opfylder kravene i EU RoHS	Ja
Service-kode	Ja
Produktseriekode	ST320T [GREENSPACE ACCENT PROJECTOR]
Unified Glare Rating – CEN	Not applicable

Drift og el

Indgangsspænding	220-240 V
Indgangsfrekvens	50 til 60 Hz
Startstrøm	24,9 A
Starttid	0,186 ms
Effektfaktor (min.)	0.9

Lysstyringssystemer og dæmpning

Dæmpbar	Ja
---------	----

Mekanik og armaturhus

Materiale for armaturhus	Aluminium
Reflektormateriale	Belægning af polykarbonat/aluminium
Optikmateriale	Polykarbonat
Optikafskærmning/linsemateriale	Polymetylmetakrylat
Beslagmateriale	Polyamid
Optikafskærmning/linsefinish	Klar
Samlet længde	182 mm
Samlet bredde	114 mm
Samlet højde	193 mm
Farve	hvid
Mål (højde x bredde x dybde)	193 x 114 x 182 mm (7.6 x 4.5 x 7.2 in)

Godkendelse og anvendelsesområde

Kode for indtrængningsbeskyttelse	IP20 [Fingerbeskyttelse]
-----------------------------------	---------------------------

Kode for mekanisk slagfasthed	IK02 [0,2 J, standard]
Indledende ydelse (overholder IEC-standarden)	
Startlysstrøm (systemlysstrøm)	3750 lm
Lysstrømtolerance	+/-10%
Indledende LED-armaturvirkningsgrad	119,04761904761905 lm/W
Indledende korreleret farvetemperatur	2700 K
Indledende farvegengivelsesindeks	≥80
Indledende kromaticitet	(0.46, 0.41) SDCM<3
Indledende indgangseffekt	31.5 W
Tolerance for strømforbrug	+/-10%

Ydelse over tid (overholder IEC-standarden)

Forkoblingsfejlfrekvens ved middellevevid på 50.000 timer	5 %
Bevarelse af lumenoutput efter middellevevid* på 50.000 timer	L80

Anvendelsesbetingelser

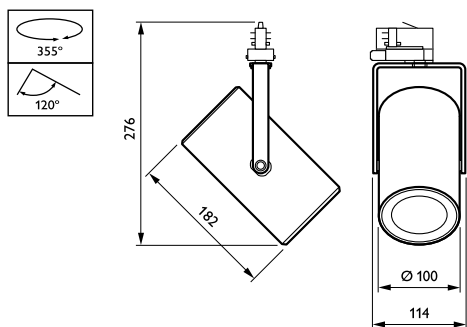
Omgivelsestemperaturområde	+10 til +40 °C
Ydelse ved omgivende temperatur (Tq)	25 °C
Maks. dæmningsniveau	1%
Velegnet til vilkårlig omkobling	Ja

Produktdata

Fuldstændig produktkode	871869917279400
Ordreproduktnavn	ST320T LED395/827 PSD-VLC WB WH
EAN/UPC – produkt	8718699172794
Ordrekode	17279400
SAP-tæller – antal pr. pakke	1
SAP-tæller – antal pakker pr. kasse (udvendig 1 emballage)	
Materialenr. (12NC)	910500459787
Nettovægt (stykke)	0,980 kg

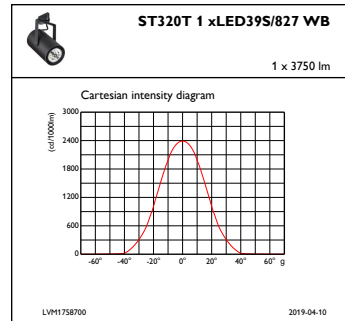
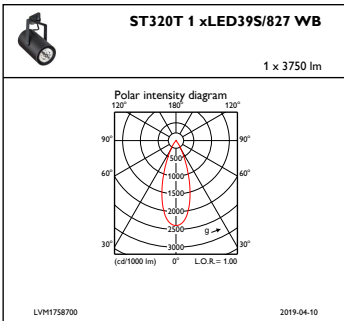


Målskitse



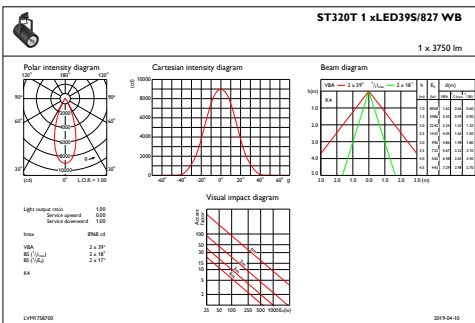
GreenSpace Accent ST315T-ST330T

Fotometriske data



IFPC1_ST320T1xLED39S827WB

IFCC1_ST320T1xLED39S827WB



IFAS1_ST320T1xLED39S827WB

