



# GreenSpace Accent-projektør, 1. gen.

## ST320T LED27S/PW930 PSD-VLC WB WH

GREENSPACE ACCENT PROJECTOR - Premium hvid med CRI  $\geq 90$  - Strømforsyningsenhed - Medium beam - hvid

Med GreenSpace Accent-serien kan butikker og driftsansvarlige skifte fra CDM til LED og få gavn af fordelene ved Philips PerfectAccent lyskvalitet samt de betydelige energibesparelser – alt sammen for en rimelig startinvestering. GreenSpace Accent-projektørens almindelige 3C-adapter og specifikke lumenpakker gør det hurtigt og nemt at udføre eftermontering. Til mode- og fødevarerbutikker fås GreenSpace Accent-projektøren med særlige lysnuancer og LED-løsninger, der udstiller tøj og ferskvarer i det bedst tænkelige lys. Tjek siderne vedrørende mode og fødevarer i vores katalog for at få mere at vide om CrispWhite, PremiumWhite, Fresh Food Meat og Fresh Food Champagne.

### Produkt data

Generelle oplysninger		Beskyttelsesklasse IEC	
Lyskildens spredningsvinkel	120 °	Glødetrådstest	Sikkerhedsklasse II
Lyskildefarve	Premium hvid med CRI $\geq 90$	Mærke for brændbarhed	Temperatur 650 °C, varighed 5 s
Udskiftelig lyskilde	Nej	CE-mærke	For montering på normalt brændbare overflader
Antal forkoblingsenheder	1 enhed	ENEC-mærke	CE-mærket
Driver/strømforsyning/transformer	Strømforsyningsenhed	Garantiperiode	ENEC mark
Driver medfølger	Ja	Bemærkninger	5 år
Optiktype	MB [ Medium beam]		*- I henhold til Lighting Europe guide og anbefaling "Evaluating performance of LED based luminaires - January 2018", er der statistisk set ingen umiddelbar forskel mellem nedgangen i lumen
Armatur til lysstrålespredning	38°		
Lysstyringsgrænseflade	DALI		
Tilslutning	-		
Kabel	-		

## GreenSpace Accent-projektør, 1. gen.

	output ved median-værdien B50 og for eksempel ved B10. Derfor vil værdien for middellevetiden for B50 også gælde for B10.
Konstant lysudbytte	Nej
Antal produkter pr. MCB (16 A, type B) (maks.)	27
Opfylder kravene i EU RoHS	Ja
Service-kode	Ja
Produktseriekode	ST320T [ GREENSPACE ACCENT PROJECTOR]
Unified Glare Rating – CEN	Not applicable

### Drift og el

Indgangsspænding	220-240 V
Indgangsfrekvens	50 til 60 Hz
Startstrøm	24,9 A
Starttid	0,186 ms
Effektfaktor (min.)	0.9

### Lysstyringssystemer og dæmpning

Dæmpbar	Ja
---------	----

### Mekanik og armaturhus

Materiale for armaturhus	Aluminum
Reflektormateriale	Belægning af polykarbonat/aluminium
Optikmateriale	Polykarbonat
Optikafskærmning/linsemateriale	Polymethyl methacrylate
Beslagmateriale	Polyamid
Optikafskærmning/linsefinish	Klar
Samlet længde	182 mm
Samlet bredde	114 mm
Samlet højde	193 mm
Farve	hvid
Mål (højde x bredde x dybde)	193 x 114 x 182 mm (7.6 x 4.5 x 7.2 in)

### Godkendelse og anvendelsesområde

Kode for indtrængningsbeskyttelse	IP20 [ Finger-protected]
Kode for mekanisk slagfasthed	IK02 [ 0,2 J, standard]

### Indledende ydelse (overholder IEC-standarden)

Startlysstrøm (systemlysstrøm)	2700 lm
Lysstrømtolerance	+/-10%
Indledende LED-armaturvirkningsgrad	105,88235294117646 lm/W
Indledende korreleret farvetemperatur	3000 K
Init. Color Rendering Index	≥90
Indledende kromaticitet	(0.42, 0.39) SDCM<3
Indledende indgangseffekt	25.5 W
Tolerance for strømforbrug	+/-10%

### Ydelse over tid (overholder IEC-standarden)

Forkoblingsfejlfrekvens ved middellevetid på 50.000 timer	5 %
Lumen maintenance at median useful life* 50000 h	L80

### Anvendelsesbetingelser

Omgivelsestemperaturområde	+10 til +40 °C
Ydelse ved omgivende temperatur (Tq)	25 °C
Maks. dæmpningsniveau	1%
Velegnet til vilkårlig omkobling	Ja

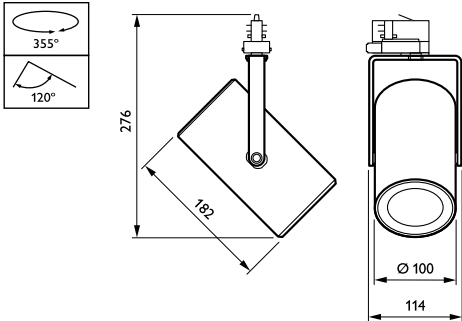
### Produktdata

Fuldstændig produktkode	871869917278700
Ordreproduktnavn	ST320T LED27S/PW930 PSD-VLC WB WH
EAN/UPC – produkt	8718699172787
Ordrekode	17278700
SAP-tæller – antal pr. pakke	1
SAP-tæller – antal pakker pr. kasse (udvendig emballage)	1
Materialenr. (12NC)	910500459786
SAP-nettovægt (stykke)	0,980 kg



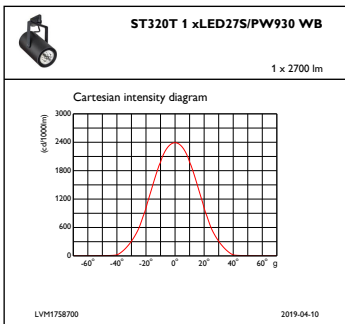
# GreenSpace Accent-projektør, 1. gen.

## Målskitse

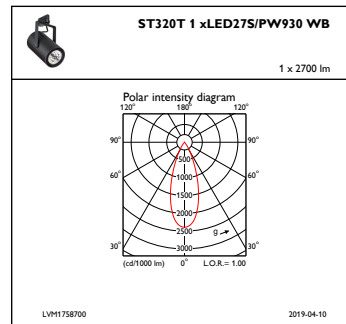


GreenSpace Accent ST315T-ST330T

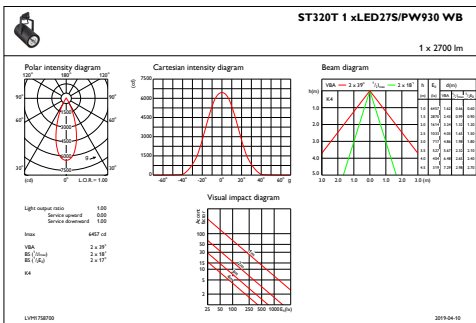
## Fotometriske data



IFCC1\_ST320T1xLED27SPW930WB



IFPC1\_ST320T1xLED27SPW930WB



IFAS1\_ST320T1xLED27SPW930WB

## GreenSpace Accent-projektør, 1. gen.

