



LuxSpace Accent Fresh Food

RS751B LED19S/ROSE PSE-E VWB WH

LuxSpace Accent Performance G3 - LED Module, system flux 1900 lm - Rosé - DC-kompatibel strømforsyningsenhed, ekstern - Very wide beam - - - Push-in-stik og trækafastning - hvid

Forhandlere er i stadig større udstrækning nødt til at kæmpe med stigende energipriser, men samtidig bevare en belysning i høj kvalitet, som fanger kundernes opmærksomhed, og ligeledes en fleksibilitet, hvad angår arkitektonisk integration. Forhandlere af fødevarer efterspørger derfor de bedste lyskilder på markedet til belysning af deres diske. Med attraktiv og behagelig lysatmosfære vil deres fødevarer fremstå indbydende og friske. Fresh Food Champagne er den bedste LED-løsning til frugt, grøntsager, ost, brød og kager, hvor der ønskes en varm stemningsbelysning. Fresh Food Rose er derimod den bedste løsning til køddiske, da kødets røde farve fremhæves, samtidig med at skiveskåret kød kan holde længere tid på farven. Hvis der foretrækkes mere lysstyrke eller en mere naturlig stemningsbelysning, anbefales Fresh Food Authentic White. Den er egnet til frugt, grøntsager, ost, brød og kager. Fresh Food Meat giver den bedste belysning til kød, der opbevares i køligere omgivelser.

Produkt data

Generelle oplysninger			
Antal lyskilder	1 [1 pc]	Antal forkoblingsenheder	1 enhed
Lyskildeserie – kode	LED19S [LED Module, system flux 1900 lm]	Driver/strømforsyning/transformer	DC-kompatibel strømforsyningsenhed, ekstern
Lyskildens spredningsvinkel	120 °	Driver medfølger	Ja
Lyskildeafarve	Rosé	Optiktype	VWB [Very wide beam]
Udskiftelig lyskilde	Nej	Optikafskærmning/linsetype	No [-]
		Armaturløsning til lysstrålespredning	54°

LuxSpace Accent Fresh Food

Lysstyringsgrænseflade	-
Tilslutning	Push-in-stik og trækaflastning
Kabel	-
Beskyttelsesklasse IEC	Sikkerhedsklasse II
Glødetrædstest	Temperatur 650 °C, varighed 5 s
Mærke for brændbarhed	For montering på normalt brændbare overflader
CE-mærke	CE-mærket
ENEC-mærke	ENEC mark
UL-mærke	Nej
Garantiperiode	5 år
Bemærkninger	*- I henhold til Lighting Europe guide og anbefaling "Evaluating performance of LED based luminaires - January 2018", er der statistisk set ingen umiddelbar forskel mellem nedgangen i lumen output ved median-værdien B50 og for eksempel ved B10. Derfor vil værdien for middellevetiden for B50 også gælde for B10.
Konstant lysudbytte	Nej
Antal produkter pr. MCB (16 A, type B) (maks.)	12
Opfylder kravene i EU RoHS	Ja
Produkterierkode	RS751B [LuxSpace Accent Performance G3]

Drift og el

Indgangsspænding	220 to 240 V
Indgangsfrekvens	50 til 60 Hz
Startstrømforbrug for CLO	- W W
Strømforbrug for gennemsnitlig CLO	- W W
Startstrøm	32 A
Starttid	0,25 ms
Effektfaktor (min.)	0.9

Lysstyringssystemer og dæmpning

Dæmpbar	Nej
---------	-----

Mekanik og armaturhus

Materiale for armaturhus	Aluminium
Reflektormateriale	Aluminium
Optikmateriale	Polykarbonat
Optikafskærmning/linsemateriale	Polykarbonat
Beslagmateriale	-

Optikafskærmning/linsefinish	Matteret
Samlet højde	150 mm
Samlet diameter	168 mm
Farve	hvid
Mål (højde x bredde x dybde)	150 x NaN x NaN mm (5.9 x NaN x NaN in)

Godkendelse og anvendelsesområde

Kode for indtrængningsbeskyttelse	IP20 [Fingerbeskyttelse]
Kode for mekanisk slagfasthed	IK02 [0,2 J, standard]

Indledende ydelse (overholder IEC-standarden)

Startlysstrøm (systemlysstrøm)	1900 lm
Lysstrømtolerance	+/-10%
Indledende LED-armaturvirkningsgrad	84,44444444444444 lm/W
Indledende korreleret farvetemperatur	2200 K
Indledende farvegengivelsesindeks	≥80
Indledende kromaticitet	(0.48, 0.38)
Indledende indgangseffekt	22.5 W
Tolerance for strømforbrug	+/-10%

Ydelse over tid (overholder IEC-standarden)

Forkoblingsfejlfrekvens ved middellevetid på 50.000 timer	5 %
Bevarelse af lumenoutput efter middellevetid* på 50.000 timer	L80

Anvendelsesbetingelser

Omgivelsestemperaturområde	+10 til +40 °C
Ydelse ved omgivende temperatur (T _a)	25 °C
Velegnet til vilkårlig omkobling	Ja

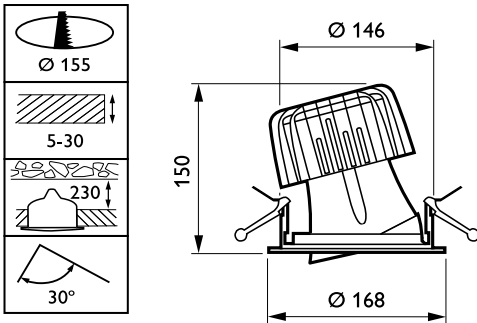
Produktdata

Fuldstændig produktkode	871869916746200
Ordreprodukt navn	RS751B LED19S/ROSE PSE-E VWB WH
EAN/UPC - produkt	8718699167462
Ordrekode	16746200
SAP-tæller - antal pr. pakke	1
SAP-tæller - antal pakker pr. kasse (udvendig emballage)	1
Materialenr. (12NC)	910500459457
Nettovægt (stykke)	1,377 kg

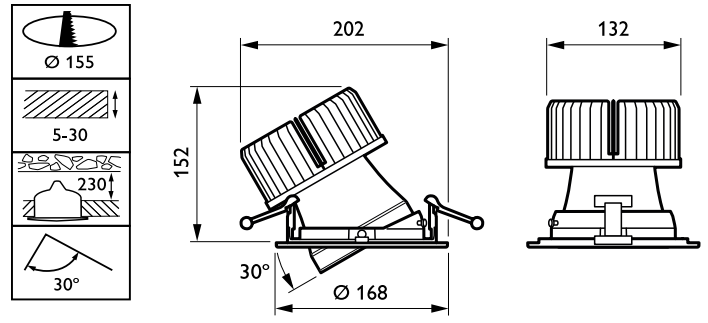


LuxSpace Accent Fresh Food

Målskitse

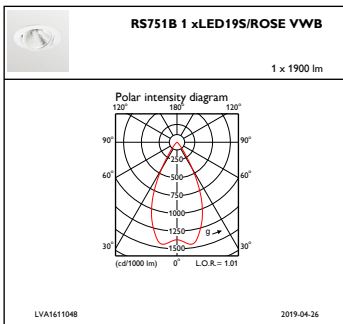


LuxSpace Accent RS730B-RS752B

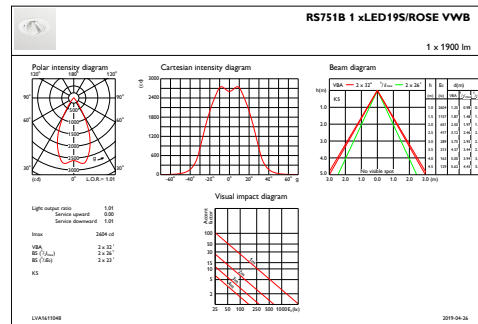


LuxSpace Accent RS730B-RS752B

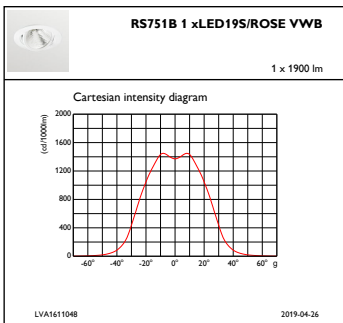
Fotometriske data



IFPC1_RS751B1xLED19SROSEVWB



IFAS1_RS751B1xLED19SROSEVWB



IFCC1_RS751B1xLED19SROSEVWB

