



# GreenSpace Accent-projektør

## ST320T LED17S/PW930 PSU MB WH

GREENSPACE ACCENT PROJECTOR - LED module 1700 lm - Premium hvid med CRI  $\geq 90$  - Strømforsyningsenhed - Medium beam - hvid

Med GreenSpace Accent-serien kan butikker og driftsansvarlige skifte fra CDM til LED og få gavn af fordelene ved Philips PerfectAccent lyskvalitet samt de betydelige energibesparelser – alt sammen for en rimelig startinvestering. GreenSpace Accent-projektørens almindelige 3C-adapter og specifikke lumenpakker gør det hurtigt og nemt at udføre eftermontering. Til mode- og fødevarerbutikker fås GreenSpace Accent-projektøren med særlige lysnuancer og LED-løsninger, der udstiller tøj og ferskvarer i det bedst tænkelige lys. Tjek siderne vedrørende mode og fødevarer i vores katalog for at få mere at vide om CrispWhite, PremiumWhite, Fresh Food Meat og Fresh Food Champagne.

### Produkt data

| Generelle oplysninger             |                                |                                       |  |
|-----------------------------------|--------------------------------|---------------------------------------|--|
| Antal lyskilder                   | 1 [ 1 pc]                      | Optiktype                             | MB [ Medium beam]  |
| Lyskildeserie – kode              | LED17 [ LED module 1700 lm]    | Optikafskærmning/linsetype            | PM [ PMMA bowl/cover]  |
| Lyskildens spredningsvinkel       | 120 °                          | Armaturløsning til lysstrålespredning | 24°  |
| Lyskildefarve                     | Premium hvid med CRI $\geq 90$ | Tilslutning                           | -  |
| Sokkel                            | - [ -]                         | Kabel                                 | -  |
| Udskiftelig lyskilde              | Nej                            | Beskyttelsesklasse IEC                | Sikkerhedsklasse II  |
| Antal forkoblingsenheder          | 1 enhed                        | Montering                             | 3C-69 [ 3-circuit power track adapter GA69 (connection point) for XTS and XTSF tracks] |
| Driver/strømforsyning/transformer | Strømforsyningsenhed           | Glødetrådstest                        | Temperatur 650 °C, varighed 5 s  |
| Driver medfølger                  | Ja                             |                                       |  |

## GreenSpace Accent-projektør

|  |   |
|--|---|
| Mærke for brændbarhed                          | For montering på normalt brændbare overflader   |
| CE-mærke                                       | CE-mærket   |
| ENEC-mærke                                     | ENEC mark   |
| UL-mærke                                       | Nej   |
| Garantiperiode                                 | 5 år  |
| Bemærkninger                                   | *- I henhold til Lighting Europe guide og anbefaling "Evaluating performance of LED based luminaires - January 2018", er der statistisk set ingen umiddelbar forskel mellem nedgangen i lumen output ved median-værdien B50 og for eksempel ved B10. Derfor vil værdien for middellevetiden for B50 også gælde for B10. |
| Konstant lysudbytte                            | Nej   |
| Antal produkter pr. MCB (16 A, type B) (maks.) | 32  |
| Opfylder kravene i EU RoHS                     | Ja  |
| Service-kode                                   | Ja  |
| Produktseri kode                               | ST320T [ GREENSPACE ACCENT PROJECTOR]   |
| Unified Glare Rating – CEN                     | Not applicable  |

### Drift og el

|                     |              |
|---------------------|--------------|
| Indgangsspænding    | 220-240 V    |
| Indgangsfrekvens    | 50 til 60 Hz |
| Startstrøm          | 18,6 A       |
| Starttid            | 0,240 ms     |
| Effektfaktor (min.) | 0.9          |

### Lysstyringssystemer og dæmpning

|         |     |
|---------|-----|
| Dæmpbar | Nej |
|---------|-----|

### Mekanik og armaturhus

|                                 |                                     |
|---------------------------------|-------------------------------------|
| Materiale for armaturhus        | Aluminium                           |
| Reflektormateriale              | Belægning af polykarbonat/aluminium |
| Optikmateriale                  | Polykarbonat                        |
| Optikafskærmning/linsemateriale | Polymetylmetakrylat                 |
| Beslagmateriale                 | Polyamid                            |
| Optikafskærmning/linsefinish    | Klar                                |
| Samlet længde                   | 182 mm                              |
| Samlet bredde                   | 114 mm                              |

|                              |   |
|------------------------------|---|
| Samlet højde                 | 193 mm                                  |
| Farve                        | hvid                                    |
| Mål (højde x bredde x dybde) | 193 x 114 x 182 mm (7.6 x 4.5 x 7.2 in) |

### Godkendelse og anvendelsesområde

|                                   |                           |
|-----------------------------------|---------------------------|
| Kode for indtrængningsbeskyttelse | IP20 [ Fingerbeskyttelse] |
| Kode for mekanisk slagfasthed     | IK02 [ 0,2 J, standard]   |

### Indledende ydelse (overholder IEC-standarden)

|                                       |                         |
|---------------------------------------|-------------------------|
| Startlysstrøm (systemlysstrøm)        | 1700 lm                 |
| Lysstrømtolerance                     | +/-10%                  |
| Indledende LED-armaturvirkningsgrad   | 102,40963855421685 lm/W |
| Indledende korreleret farvetemperatur | 3000 K                  |
| Indledende farvegengivelsesindeks     | ≥90                     |
| Indledende kromaticitet               | (0.42, 0.39) SDCM<3     |
| Indledende indgangseffekt             | 16.6 W                  |
| Tolerance for strømforbrug            | +/-10%                  |

### Ydelse over tid (overholder IEC-standarden)

|   |     |
|---|-----|
| Forkoblingsfejlfrekvens ved middellevetid på 50.000 timer         | 5 % |
| Bevarelse af lumenoutput efter middellevetid* L80 på 50.000 timer | L80 |

### Anvendelsesbetingelser

|   |                |
|---|----------------|
| Omgivelsestemperaturområde                        | +10 til +40 °C |
| Ydelse ved omgivende temperatur (T <sub>a</sub> ) | 25 °C          |
| Velegnet til vilkårlig omkobling                  | Ja             |

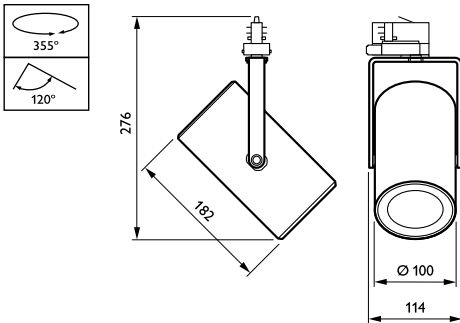
### Produktdata

|  |                               |
|--|-------------------------------|
| Fuldstændig produktkode                                  | 871869916656400               |
| Ordreprodukt navn  | ST320T LED17S/PW930 PSU MB WH |
| EAN/UPC – produkt  | 8718699166564                 |
| Ordrekode  | 16656400                      |
| SAP-tæller – antal pr. pakke                             | 1                             |
| SAP-tæller – antal pakker pr. kasse (udvendig emballage) | 1                             |
| Materialenr. (12NC)                                      | 910500459374                  |
| Nettovægt (stykke)                                       | 0,980 kg                      |



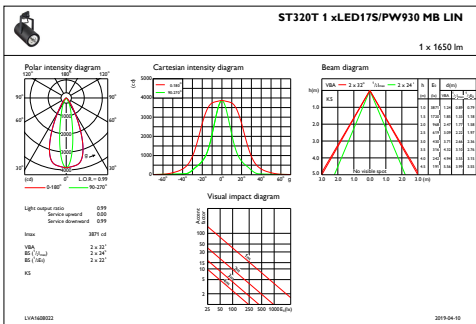
# GreenSpace Accent-projektør

## Målskitse

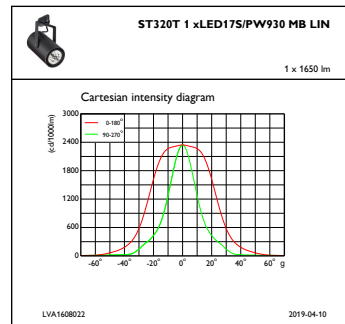


GreenSpace Accent ST315T-ST330T

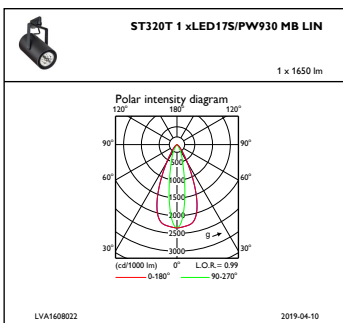
## Fotometriske data



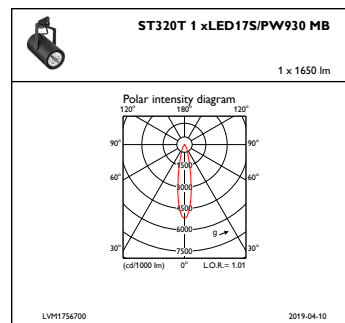
IFAS1\_ST320T1xLED17SPW930MBLIN



IFCC1\_ST320T1xLED17SPW930MBLIN

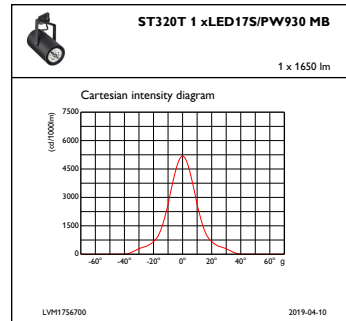
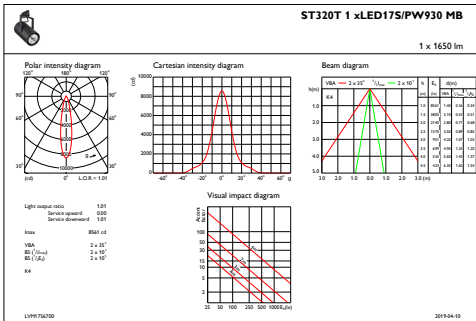


IFPC1\_ST320T1xLED17SPW930MBLIN



IFPC1\_ST320T1xLED17SPW930MB

## Fotometriske data



IFAS1\_ST320T1xLED17SPW930MB

IFCC1\_ST320T1xLED17SPW930MB

