



GreenSpace Accent-projektør

ST320T LED17S/827 PSU MB WH

GREENSPACE ACCENT PROJECTOR - LED module 1700 lm - 827 Varm hvid - Strømforsyningsenhed - Medium beam - hvid

Med GreenSpace Accent-serien kan butikker og driftsansvarlige skifte fra CDM til LED og få gavn af fordelene ved Philips PerfectAccent lyskvalitet samt de betydelige energibesparelser – alt sammen for en rimelig startinvestering. GreenSpace Accent-projektørens almindelige 3C-adapter og specifikke lumenpakker gør det hurtigt og nemt at udføre eftermontering. Til mode- og fødevarerbutikker fås GreenSpace Accent-projektøren med særlige lysnuancer og LED-løsninger, der udstiller tøj og ferskvarer i det bedst tænkelige lys. Tjek siderne vedrørende mode og fødevarer i vores katalog for at få mere at vide om CrispWhite, PremiumWhite, Fresh Food Meat og Fresh Food Champagne.

Produkt data

Generelle oplysninger			
Antal lyskilder	1 [1 pc]	Armaturlysstrålespredning	24°
Lyskildeserie – kode	LED17 [LED module 1700 lm]	Tilslutning	-
Lyskildens spredningsvinkel	120 °	Kabel	-
Lyskildefarve	827 Varm hvid	Beskyttelsesklasse IEC	-
Sokkel	- [-]	Montering	3C-69 [3-circuit power track adapter GA69 (connection point) for XTS and XTSF tracks]
Udskiftelig lyskilde	Nej	Glødetrådtest	Temperatur 650 °C, varighed 5 s
Antal forkoblingsenheder	1 enhed	Mærke for brændbarhed	For montering på normalt brændbare overflader
Driver/strømforsyning/transformer	Strømforsyningsenhed	CE-mærke	CE-mærket
Driver medfølger	Ja	ENEC-mærke	ENEC mark
Optiktype	MB [Medium beam]		
Optikafskærmning/linsetype	PM [PMMA bowl/cover]		

GreenSpace Accent-projektør

UL-mærke	Nej
Garantiperiode	5 år
Bemærkninger	*- I henhold til Lighting Europe guide og anbefaling "Evaluating performance of LED based luminaires - January 2018", er der statistisk set ingen umiddelbar forskel mellem nedgangen i lumen output ved median-værdien B50 og for eksempel ved B10. Derfor vil værdien for middellevetiden for B50 også gælde for B10.
Konstant lysudbytte	Nej
Antal produkter pr. MCB (16 A, type B) (maks.)	32
Opfylder kravene i EU RoHS	Ja
Service-kode	Ja
Produktseriekode	ST320T [GREENSPACE ACCENT PROJECTOR]
Unified Glare Rating – CEN	Not applicable

Drift og el

Indgangsspænding	220-240 V
Indgangsfrekvens	50 til 60 Hz
Startstrøm	18,6 A
Starttid	0,240 ms
Effektfaktor (min.)	0.9

Lysstyringssystemer og dæmpning

Dæmpbar	Nej
---------	-----

Mekanik og armaturhus

Materiale for armaturhus	Aluminium
Reflektormateriale	Belægning af polykarbonat/aluminium
Optikmateriale	Polykarbonat
Optikafskærmning/linsemateriale	Polymetylmetakrylat
Beslagmateriale	Polyamid
Optikafskærmning/linsefinish	Klar
Samlet længde	182 mm
Samlet bredde	114 mm
Samlet højde	193 mm
Farve	hvid

Mål (højde x bredde x dybde)	193 x 114 x 182 mm (7.6 x 4.5 x 7.2 in)
------------------------------	---

Godkendelse og anvendelsesområde

Kode for indtrængningsbeskyttelse	IP20 [Fingerbeskyttelse]
Kode for mekanisk slagfasthed	IK02 [0,2 J, standard]

Indledende ydelse (overholder IEC-standarden)

Startlysstrøm (systemlysstrøm)	1650 lm
Lysstrømtolerance	+/-10%
Indledende LED-armaturvirkningsgrad	115 lm/W
Indledende korreleret farvetemperatur	2700 K
Indledende farvegengivelsesindeks	≥80
Indledende kromaticitet	(0.46, 0.41) SDCM<3
Indledende indgangseffekt	14.4 W
Tolerance for strømforbrug	+/-10%

Ydelse over tid (overholder IEC-standarden)

Forkoblingsfejlfrekvens ved middellevetid på 50.000 timer	5 %
Bevarelse af lumenoutput efter middellevetid* L80 på 50.000 timer	

Anvendelsesbetingelser

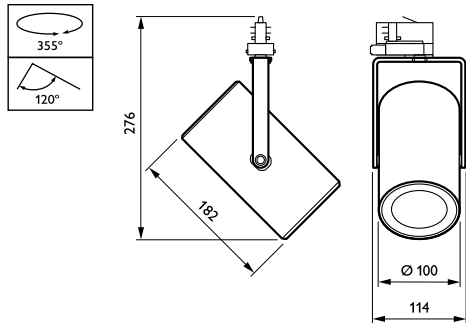
Omgivelsestemperaturområde	+10 til +40 °C
Ydelse ved omgivende temperatur (Tq)	25 °C
Velegnet til vilkårlig omkobling	Ja

Produktdata

Fuldstændig produktkode	871869916652600
Ordreproduktnavn	ST320T LED17S/827 PSU MB WH
EAN/UPC – produkt	8718699166526
Ordrekode	16652600
SAP-tæller – antal pr. pakke	1
SAP-tæller – antal pakker pr. kasse (udvendig emballage)	1
Materialenr. (12NC)	910500459370
Nettovægt (stykke)	0,980 kg

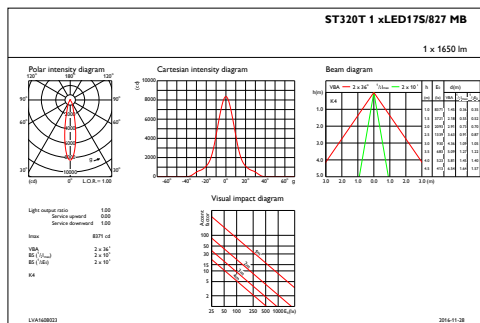


Målskitse

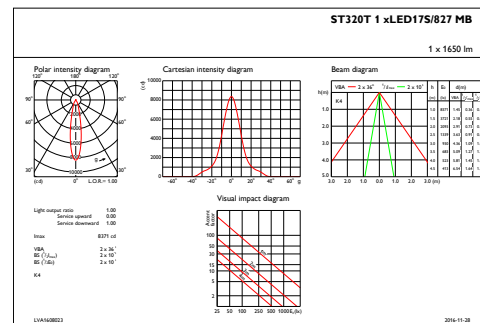


GreenSpace Accent ST315T-ST330T

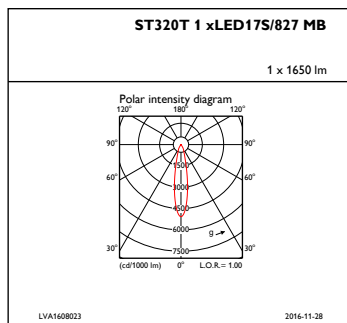
Fotometriske data



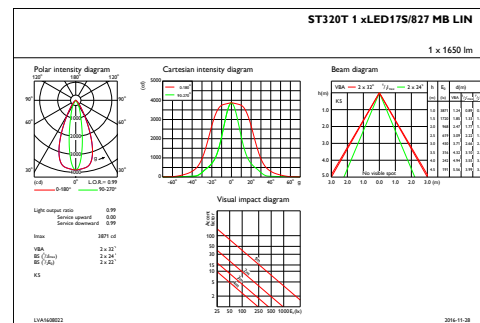
IFAS1_ST320T1xLED17S827MB



IFCC1_ST320T1xLED17S827MB

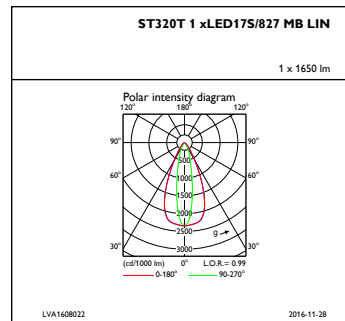
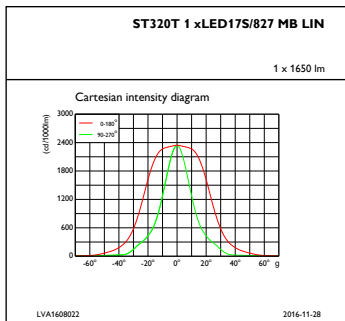


IFPC1_ST320T1xLED17S827MB



IFAS1_ST320T1xLED17S827MBLIN

Fotometriske data



IFCC1_ST320T1xLED17S827MBLIN

IFPC1_ST320T1xLED17S827MBLIN

