



LuxSpace Accent

RS741B LED27S/840 PSU-E WB WH

LuxSpace Accent Compact G3 - LED Module, system flux 2700 lm - 840 Neutral hvid - Strømforsyningsenhed, ekstern - Bredstrålende - hvid

Detailhandlende må kæmpe med stadigt stigende energipriser. Samtidigt er det nødvendigt til at bevare den sædvanlige lyskvalitet og fleksibilitet, hvad angår integration i arkitekturen, samt de rette lyseffekter for at fange kundernes opmærksomhed. Sidst, men ikke mindst, er der behov for fremtidssikrede løsninger, som gør det muligt for ejerne af detailhandelsbutikker at skille sig ud fra mængden. LuxSpace Accent, der udsender et kraftigt lys af høj kvalitet med enestående lyseffekt, er den optimale energibesparende løsning til moderne detailbutikker. Modellen fås i varianter til en række forskellige formål, eksempelvis CrispWhite og PremiumWhite til modebutikker og Food-løsninger til supermarkeder.

Produkt data

Generelle oplysninger		Tilslutning	Push-in-stik og trækafastning
Antal lyskilder	1 [1 pc]	Kabel	-
Lyskildeserie – kode	LED27S [LED Module, system flux 2700 lm]	Beskyttelsesklasse IEC	Sikkerhedsklasse II
Lyskildens spredningsvinkel	120 °	Glødetrådstest	Temperatur 650 °C, varighed 5 s
Lyskildefarve	840 Neutral hvid	Mærke for brændbarhed	For montering på normalt brændbare overflader
Udskiftelig lyskilde	Nej	CE-mærke	CE-mærket
Antal forkoblingsenheder	1 enhed	ENEC-mærke	ENEC mark
Driver/strømforsyning/transformer	Strømforsyningsenhed, ekstern	UL-mærke	Nej
Driver medfølger	Ja	Garantiperiode	5 år
Optiktype	Bredstrålende	Bemærkninger	*- I henhold til Lighting Europe guide og anbefaling "Evaluating performance of LED based luminaires - January 2018", er
Optikafskærmning/linsetype	GC [klart glas]		
Armaturløsstrålespredning	34°		

LuxSpace Accent

	der statistisk set ingen umiddelbar forskel mellem nedgangen i lumen output ved median-værdien B50 og for eksempel ved B10. Derfor vil værdien for middellevetiden for B50 også gælde for B10.
Konstant lysudbytte	Nej
Antal produkter pr. MCB (16 A, type B) (maks.)	28
Opfylder kravene i EU RoHS	Ja
Service-kode	Ja
Produktseriekode	RS741B [LuxSpace Accent Compact G3]

Drift og el

Indgangsspænding	220 to 240 V
Indgangsfrekvens	50 til 60 Hz
Startstrøm	5,3 A
Starttid	0,07 ms
Effektfaktor (min.)	0.9

Lysstyringssystemer og dæmpning

Dæmpbar	Nej
---------	-----

Mekanik og armaturhus

Materiale for armaturhus	Aluminium
Reflektormateriale	Belægning af polykarbonat/aluminium
Optikmateriale	Polykarbonat
Optikafskærmning/linsemateriale	Polykarbonat
Beslagmateriale	-
Optikafskærmning/linsefinish	Klar
Samlet højde	125 mm
Samlet diameter	130 mm
Farve	hvid
Mål (højde x bredde x dybde)	125 x NaN x NaN mm (4.9 x NaN x NaN in)

Godkendelse og anvendelsesområde

Kode for indtrængningsbeskyttelse	IP20 [Fingerbeskyttelse]
-----------------------------------	---------------------------

Kode for mekanisk slagfasthed	IK02 [0,2 J, standard]
-------------------------------	-------------------------

Indledende ydelse (overholder IEC-standarden)

Startlysstrøm	3000 lm
Lysstrømtolerance	+/-10%
Indledende LED-armaturvirkningsgrad	133,33333333333334 lm/W
Indledende korreleret farvetemperatur	4000 K
Indledende farvegengivelsesindeks	≥80
Indledende kromaticitet	(0.38, 0.38) SDCM <3
Indledende indgangseffekt	22.5 W
Tolerance for strømforbrug	+/-10%

Ydelse over tid (overholder IEC-standarden)

Forkoblingsfejlfrekvens ved middellevetid på 50.000 timer	5 %
Bevarelse af lumenouput efter middellevetid* på 50.000 timer	L80

Anvendelsesbetingelser

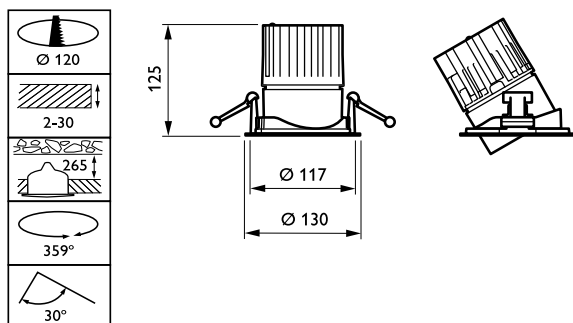
Omgivelsestemperaturområde	+10 til +40 °C
Ydelse ved omgivende temperatur (Tq)	25 °C
Velegnet til vilkårlig omkobling	Ja

Produktdata

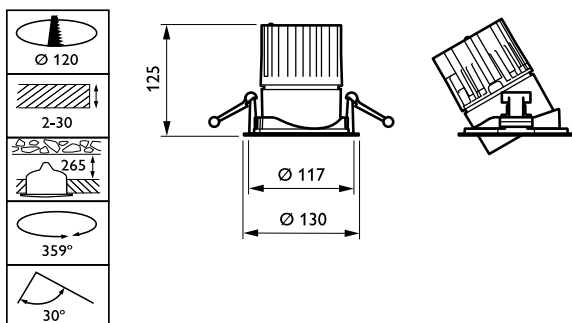
Fuldstændig produktkode	871869685140100
Ordreproduktnavn	RS741B LED27S/840 PSU-E WB WH
EAN/UPC – produkt	8718696851401
Ordrekode	85140100
Tæller – antal pr. pakke	1
Tæller – antal pakker pr. kasse (udvendig emballage)	1
SAP-materiale	910500457645
Nettovægt (stykke)	0,740 kg



Målskitse

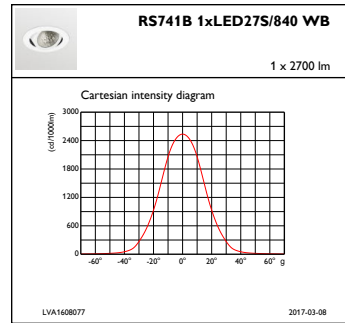
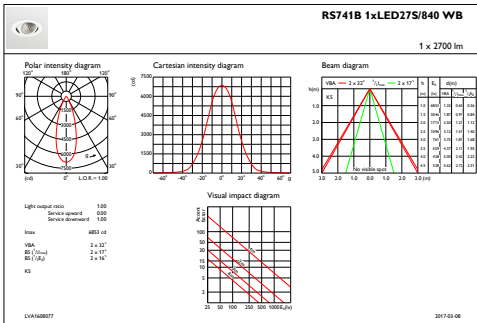


LuxSpace Accent RS730B-RS752B



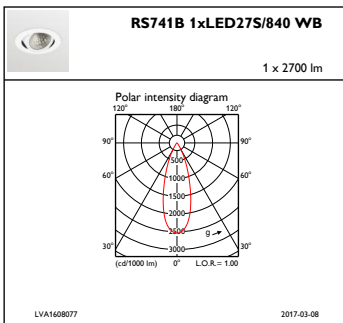
LuxSpace Accent RS730B-RS752B

Fotometriske data



IFAS1_RS741B1xLED27S840WB

IFCC1_RS741B1xLED27S840WB



IFPC1_RS741B1xLED27S840WB

