



# LuxSpace Accent

## RS741B LED27S/827 PSE-E WB WH LIN

LuxSpace Accent Compact G3 - LED Module, system flux 2700 lm - 827 Varm hvid - DC-kompatibel strømforsyningsenhed, ekstern - Bredstrålende - Linear-lens array oval shape (LIN) - hvid

Detailhandlende må kæmpe med stadigt stigende energipriser. Samtidigt er det nødvendigt til at bevare den sædvanlige lyskvalitet og fleksibilitet, hvad angår integration i arkitekturen, samt de rette lyseffekter for at fange kundernes opmærksomhed. Sidst, men ikke mindst, er der behov for fremtidssikrede løsninger, som gør det muligt for ejerne af detailhandelsbutikker at skille sig ud fra mængden. LuxSpace Accent, der udsender et kraftigt lys af høj kvalitet med enestående lyseffekt, er den optimale energibesparende løsning til moderne detailbutikker. Modellen fås i varianter til en række forskellige formål, f.eks. CrispWhite og PremiumWhite til modebutikker og Food-løsninger til supermarkeder.

### Produkt data

Generelle oplysninger	
Antal lyskilder	1 [ 1 pc]
Lyskildeserie – kode	LED27S [ LED Module, system flux 2700 lm]
Lyskildens spredningsvinkel	120 °
Lyskildefarve	827 Varm hvid
Udskiftelig lyskilde	Nej
Antal forkoblingsenheder	1 enhed
Driver/strømforsyning/transformer	DC-kompatibel strømforsyningsenhed, ekstern
Driver medfølger	Ja
Optiktype	Bredstrålende

Optikafskærmning/linsetype	LIN-OVL [ Linear-lens array oval shape (LIN)]
Armaturlysstrålespredning	30° x 60°
Lysstyringsgrænseflade	-
Tilslutning	Push-in-stik og trækafstning
Kabel	-
Beskyttelsesklasse IEC	Sikkerhedsklasse II
Glødetrådtest	Temperatur 650 °C, varighed 5 s
Mærke for brændbarhed	For montering på normalt brændbare overflader
CE-mærke	CE-mærket
ENEC-mærke	ENEC mark

## LuxSpace Accent

UL-mærke	Nej
Garantiperiode	5 år
Bemærkninger	* - I henhold til Lighting Europe guide og anbefaling "Evaluating performance of LED based luminaires - January 2018", er der statistisk set ingen umiddelbar forskel mellem nedgangen i lumen output ved median-værdien B50 og for eksempel ved B10. Derfor vil værdien for middellevetiden for B50 også gælde for B10.
Konstant lysudbytte	Nej
Antal produkter pr. MCB (16 A, type B) (maks.)	32
Opfylder kravene i EU RoHS	Ja
Service-kode	Ja
Produktseriekode	RS741B [ LuxSpace Accent Compact G3]

### Drift og el

Indgangsspænding	220 to 240 V
Indgangsfrekvens	50 til 60 Hz
Startstrømforbrug for CLO	- W W
Strømforbrug for gennemsnitlig CLO	- W W
Startstrøm	14,5 A
Starttid	0,22 ms
Effektfaktor (min.)	0,9

### Lysstyringssystemer og dæmpning

Dæmpbar	Nej
---------	-----

### Mekanik og armaturhus

Materiale for armaturhus	Aluminium
Reflektormateriale	Belægning af polykarbonat/aluminium
Optikmateriale	Polykarbonat
Optikafskærmning/linsemateriale	Polykarbonat
Beslagmateriale	-
Optikafskærmning/linsefinish	Klar
Samlet højde	126 mm
Samlet diameter	130 mm
Farve	hvid

Mål (højde x bredde x dybde)	126 x NaN x NaN mm (5 x NaN x NaN in)
------------------------------	---------------------------------------

### Godkendelse og anvendelsesområde

Kode for indtrængningsbeskyttelse	IP20 [ Fingerbeskyttelse]
Kode for mekanisk slagfasthed	IK02 [ 0,2 J, standard]

### Indledende ydelse (overholder IEC-standarden)

Startlystrøm (systemlystrøm)	2750 lm
Lysstrømtolerance	+/-10%
Indledende LED-armaturvirkningsgrad	122,2222222222223 lm/W
Indledende korreleret farvetemperatur	2700 K
Indledende farvegengivelsesindeks	≥80
Indledende kromaticitet	(0.46, 0.41) SDCM <3
Indledende indgangseffekt	22.5 W
Tolerance for strømforbrug	+/-10%

### Ydelse over tid (overholder IEC-standarden)

Forkoblingsfejlfrekvens ved middellevetid på 5 % 50.000 timer	
Bevarelse af lumenoutput efter middellevetid* på 50.000 timer	L80

### Anvendelsesbetingelser

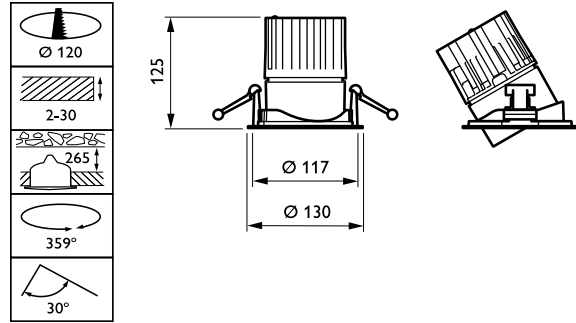
Omgivelsestemperaturområde	+10 til +40 °C
Ydelse ved omgivende temperatur (Tq)	25 °C
Velegnet til vilkårlig omkobling	Ja

### Produktdata

Fuldstændig produktkode	871869684817300
Ordreproduktnavn	RS741B LED275/827 PSE-E WB WH LIN
EAN/UPC – produkt	8718696848173
Ordrekode	84817300
SAP-tæller – antal pr. pakke	1
SAP-tæller – antal pakker pr. kasse (udvendig emballage)	1
Materialenr. (12NC)	910500457340
Nettovægt (stykke)	0,740 kg



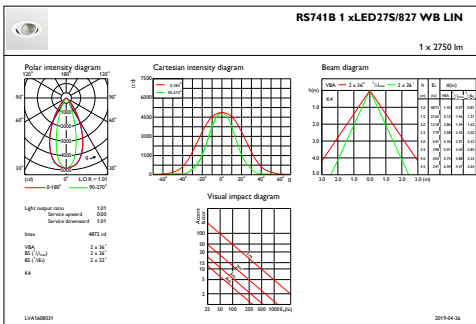
## Målskitse



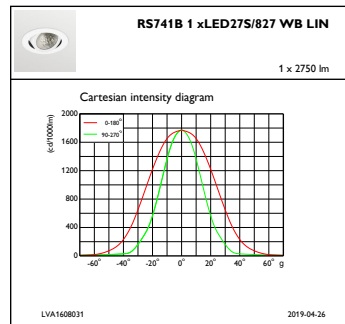
LuxSpace Accent RS730B-RS752B

LuxSpace Accent RS730B-RS752B

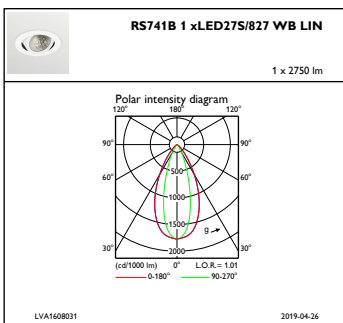
## Fotometriske data



IFAS1\_RS741B1xLED27S827WBLIN



IFCC1\_RS741B1xLED27S827WBLIN



IFPC1\_RS741B1xLED27S827WBLIN

