



# LuxSpace Accent

## RS741B LED27S/840 PSE-E WB WH

LuxSpace Accent Compact G3 - LED Module, system flux 2700 lm - 840 Neutral hvid - DC-kompatibel strømforsyningsenhed, ekstern - Bredstrålende - hvid

Detailhandlende må kæmpe med stadigt stigende energipriser. Samtidigt er det nødvendigt til at bevare den sædvanlige lyskvalitet og fleksibilitet, hvad angår integration i arkitekturen, samt de rette lyseffekter for at fange kundernes opmærksomhed. Sidst, men ikke mindst, er der behov for fremtidssikrede løsninger, som gør det muligt for ejerne af detailhandelsbutikker at skille sig ud fra mængden. LuxSpace Accent, der udsender et kraftigt lys af høj kvalitet med enestående lyseffekt, er den optimale energibesparende løsning til moderne detailbutikker. Modellen fås i varianter til en række forskellige formål, eksempelvis CrispWhite og PremiumWhite til modebutikker og Food-løsninger til supermarkeder.

### Produkt data

Generelle oplysninger			
Antal lyskilder	1 [ 1 pc]	Armaturlens til lysstrålespredning	34°
Lyskildeserie – kode	LED27S [ LED Module, system flux 2700 lm]	Tilslutning	Push-in-stik og trækafastning
Lyskildens spredningsvinkel	120 °	Kabel	-
Lyskildefarve	840 Neutral hvid	Beskyttelsesklasse IEC	Sikkerhedsklasse II
Udskiftelig lyskilde	Nej	Glødetrådtest	Temperatur 650 °C, varighed 5 s
Antal forkoblingsenheder	1 enhed	Mærke for brændbarhed	For montering på normalt brændbare overflader
Driver/strømforsyning/transformer	DC-kompatibel strømforsyningsenhed, ekstern	CE-mærke	CE-mærket
Driver medfølger	Ja	ENEC-mærke	ENEC mark
Optiktype	Bredstrålende	UL-mærke	Nej
Optikafskærmning/linsetype	No [ -]	Garantiperiode	5 år
		Bemærkninger	* - I henhold til Lighting Europe guide og anbefaling "Evaluating performance of"

## LuxSpace Accent

	LED based luminaires - January 2018*, er der statistisk set ingen umiddelbar forskel mellem nedgangen i lumen output ved median-værdien B50 og for eksempel ved B10. Derfor vil værdien for middellevetiden for B50 også gælde for B10.
Konstant lysudbytte	Nej
Antal produkter pr. MCB (16 A, type B) (maks.)	32
Opfylder kravene i EU RoHS	Ja
Service-kode	Ja
Produktseriekode	RS741B [ LuxSpace Accent Compact G3]

### Drift og el

Indgangsspænding	220 to 240 V
Indgangsfrekvens	50 til 60 Hz
Startstrøm	14,5 A
Starttid	0,22 ms
Effektfaktor (min.)	0.9

### Lysstyringssystemer og dæmpning

Dæmpbar	Nej
---------	-----

### Mekanik og armaturhus

Materiale for armaturhus	Aluminium
Reflektormateriale	Belægning af polykarbonat/aluminium
Optikmateriale	Polykarbonat
Optikafskærmning/linsemateriale	Polykarbonat
Beslagmateriale	-
Optikafskærmning/linsefinish	Klar
Samlet højde	125 mm
Samlet diameter	130 mm
Farve	hvid
Mål (højde x bredde x dybde)	125 x NaN x NaN mm (4.9 x NaN x NaN in)

### Godkendelse og anvendelsesområde

Kode for indtrængningsbeskyttelse	IP20 [ Fingerbeskyttelse]
-----------------------------------	---------------------------

Kode for mekanisk slagfæsthed	IK02 [ 0,2 J, standard]
-------------------------------	-------------------------

### Indledende ydelse (overholder IEC-standarden)

Startlysstrøm	3000 lm
Lysstrømtolerance	+/-10%
Indledende LED-armaturvirkningsgrad	133,33333333333334 lm/W
Indledende korreleret farvetemperatur	4000 K
Indledende farvegengivelsesindeks	≥80
Indledende kromaticitet	(0,38, 0,38) SDCM <3
Indledende indgangseffekt	22,5 W
Tolerance for strømforbrug	+/-10%

### Ydelse over tid (overholder IEC-standarden)

Forkoblingsfejlfrekvens ved middellevetid på 50.000 timer	5 %
Bevarelse af lumenoutput efter middellevetid* på 50.000 timer	L80

### Anvendelsesbetingelser

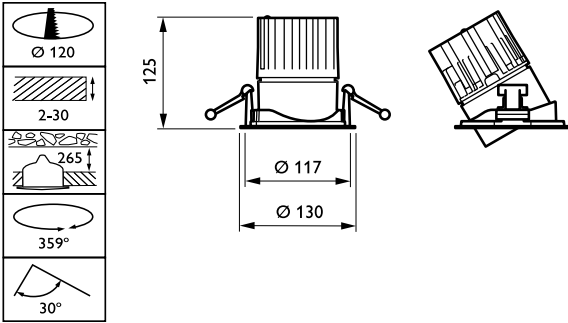
Omgivelsestemperaturområde	+10 til +40 °C
Ydelse ved omgivende temperatur (Tq)	25 °C
Velegnet til vilkårlig omkobling	Ja

### Produktdata

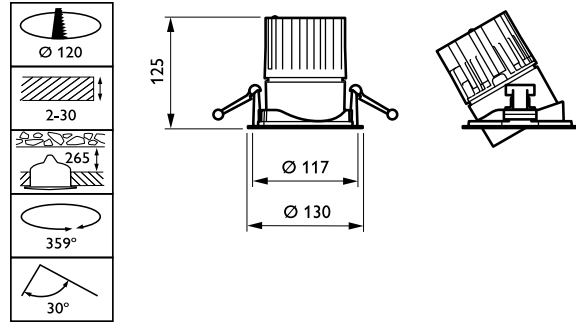
Fuldstændig produktkode	871869684814200
Ordreproduktnavn	RS741B LED27S/840 PSE-E WB WH
EAN/UPC – produkt	8718696848142
Ordrekode	84814200
Tæller – antal pr. pakke	1
Tæller – antal pakker pr. kasse (udvendig emballage)	1
SAP-materiale	910500457337
Nettovægt (stykke)	0,740 kg



Målskitse

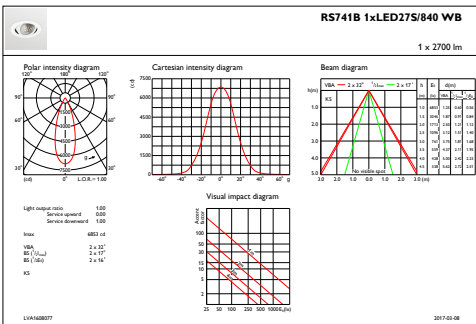


LuxSpace Accent RS730B-RS752B

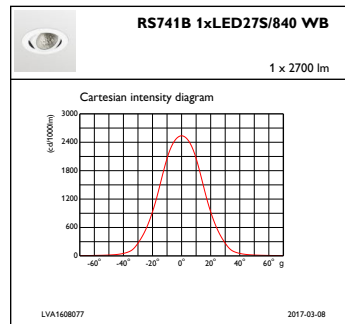


LuxSpace Accent RS730B-RS752B

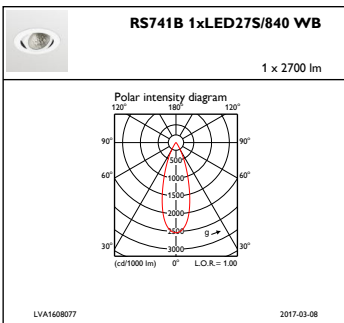
Fotometriske data



IFAS1\_RS741B1xLED27S840WB



IFCC1\_RS741B1xLED27S840WB



IFPC1\_RS741B1xLED27S840WB

