



LuxSpace Accent

RS741B LED17S/830 PSE-E WB WH

LuxSpace Accent Compact G3 - LED Module, system flux 1700 lm - 830 Varm hvid - DC-kompatibel strømforsyningsenhed, ekstern - Bredstrålende - hvid

Detailhandlende må kæmpe med stadigt stigende energipriser. Samtidigt er det nødvendigt til at bevare den sædvanlige lyskvalitet og fleksibilitet, hvad angår integration i arkitekturen, samt de rette lyseffekter for at fange kundernes opmærksomhed. Sidst, men ikke mindst, er der behov for fremtidssikrede løsninger, som gør det muligt for ejerne af detailhandelsbutikker at skille sig ud fra mængden. LuxSpace Accent, der udsender et kraftigt lys af høj kvalitet med enestående lyseffekt, er den optimale energibesparende løsning til moderne detailbutikker. Modellen fås i varianter til en række forskellige formål, f.eks. CrispWhite og PremiumWhite til modebutikker og Food-løsninger til supermarkeder.

Produkt data

| Generelle oplysninger | | | |
|-----------------------------------|---|------------------------------------|---|
| Antal lyskilder | 1 [1 pc] | Armaturlens til lysstrålespredning | 34° |
| Lyskildeserie – kode | LED17S [LED Module, system flux 1700 lm] | Tilslutning | Push-in-stik og trækafastning |
| Lyskildens spredningsvinkel | 120 ° | Kabel | - |
| Lyskildefarve | 830 Varm hvid | Beskyttelsesklasse IEC | Sikkerhedsklasse II |
| Udskiftelig lyskilde | Nej | Glødetrådtest | Temperatur 650 °C, varighed 5 s |
| Antal forkoblingsenheder | 1 enhed | Mærke for brændbarhed | For montering på normalt brændbare overflader |
| Driver/strømforsyning/transformer | DC-kompatibel strømforsyningsenhed, ekstern | CE-mærke | CE-mærket |
| Driver medfølger | Ja | ENEC-mærke | ENEC mark |
| Optiktype | Bredstrålende | UL-mærke | Nej |
| Optikafskærmning/linsetype | GC [klart glas] | Garantiperiode | 5 år |
| | | Bemærkninger | * - I henhold til Lighting Europe guide og anbefaling "Evaluating performance of" |

LuxSpace Accent

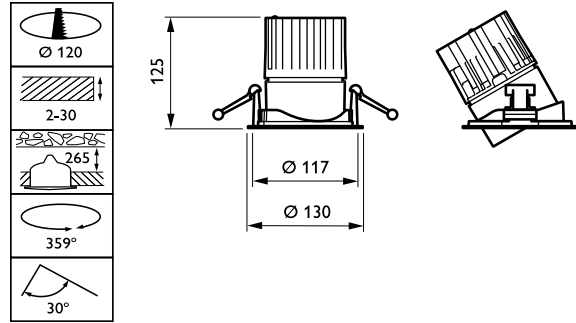
| | |
|--|---|
| | LED based luminaires - January 2018*, er der statistisk set ingen umiddelbar forskel mellem nedgangen i lumen output ved median-værdien B50 og for eksempel ved B10. Derfor vil værdien for middellevetiden for B50 også gælde for B10. |
| Konstant lysudbytte | Nej |
| Antal produkter pr. MCB (16 A, type B) (maks.) | 28 |
| Opfylder kravene i EU RoHS | Ja |
| Service-kode | Ja |
| Produktseriekode | RS741B [LuxSpace Accent Compact G3] |
| Drift og el | |
| Indgangsspænding | 220 to 240 V |
| Indgangsfrekvens | 50 til 60 Hz |
| Startstrøm | 14,5 A |
| Starttid | 0,22 ms |
| Effektfaktor (min.) | 0.9 |
| Lysstyringssystemer og dæmpning | |
| Dæmpbar | Nej |
| Mekanik og armaturhus | |
| Materiale for armaturhus | Aluminium |
| Reflektormateriale | Belægning af polykarbonat/aluminium |
| Optikmateriale | Polykarbonat |
| Optikafskærmning/linsemateriale | Polykarbonat |
| Beslagmateriale | - |
| Optikafskærmning/linsefinish | Klar |
| Samlet højde | 125 mm |
| Samlet diameter | 130 mm |
| Farve | hvid |
| Mål (højde x bredde x dybde) | 125 x NaN x NaN mm (4.9 x NaN x NaN in) |
| Godkendelse og anvendelsesområde | |
| Kode for indtrængningsbeskyttelse | IP20 [Fingerbeskyttelse] |

| | |
|---|-------------------------------|
| Kode for mekanisk slagfæsthed | IK02 [0,2 J, standard] |
| Indledende ydelse (overholder IEC-standarden) | |
| Startlysstrøm (systemlysstrøm) | 1700 lm |
| Lysstrømtolerance | +/-10% |
| Indledende LED-armaturvirkningsgrad | 118,05555555555556 lm/W |
| Indledende korreleret farvetemperatur | 3000 K |
| Indledende farvegengivelsesindeks | ≥80 |
| Indledende kromaticitet | (0.43, 0.40) SDCM <3 |
| Indledende indgangseffekt | 14.4 W |
| Tolerance for strømforbrug | +/-10% |
| Ydelse over tid (overholder IEC-standarden) | |
| Forkoblingsfejlfrekvens ved middellevetid på 50.000 timer | 5 % |
| Bevarelse af lumenoutput efter middellevetid* på 50.000 timer | L80 |
| Anvendelsesbetingelser | |
| Omgivelsestemperaturområde | +10 til +40 °C |
| Ydelse ved omgivende temperatur (Tq) | 25 °C |
| Velegnet til vilkårlig omkobling | Ja |
| Produktdata | |
| Fuldstændig produktkode | 871869684811100 |
| Ordreproduktnavn | RS741B LED17S/830 PSE-E WB WH |
| EAN/UPC – produkt | 8718696848111 |
| Ordrekode | 84811100 |
| SAP-tæller – antal pr. pakke | 1 |
| SAP-tæller – antal pakker pr. kasse (udvendig emballage) | 1 |
| Materialenr. (12NC) | 910500457334 |
| Nettovægt (stykke) | 0,760 kg |



LuxSpace Accent

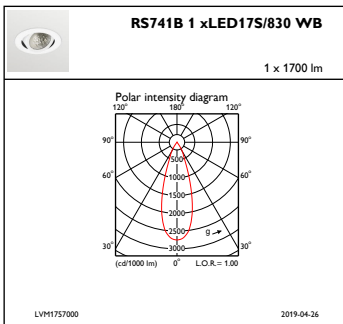
Målskitse



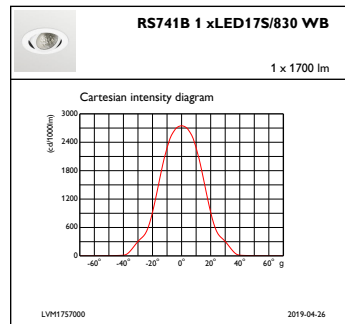
LuxSpace Accent RS730B-RS752B

LuxSpace Accent RS730B-RS752B

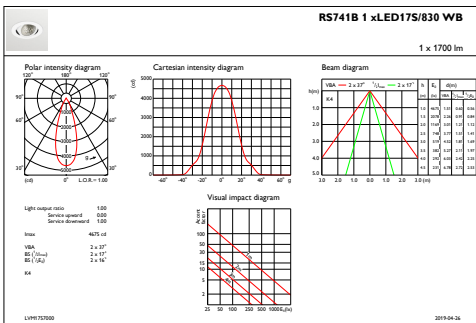
Fotometriske data



IFPC1_RS741B1xLED175S830WB



IFCC1_RS741B1xLED175S830WB



IFAS1_RS741B1xLED175S830WB

