



LuxSpace Accent

RS741B LED39S/827 PSE-E WB WH LIN

LuxSpace Accent Compact G3 - LED Module, system flux 3900 lm - 827 Varm hvid - DC-kompatibel strømforsyningsenhed, ekstern - Bredstrålende - Linear-lens array oval shape (LIN) - hvid

Detailhandlende må kæmpe med stadigt stigende energipriser. Samtidigt er det nødvendigt til at bevare den sædvanlige lyskvalitet og fleksibilitet, hvad angår integration i arkitekturen, samt de rette lyseffekter for at fange kundernes opmærksomhed. Sidst, men ikke mindst, er der behov for fremtidssikrede løsninger, som gør det muligt for ejerne af detailhandelsbutikker at skille sig ud fra mængden. LuxSpace Accent, der udsender et kraftigt lys af høj kvalitet med enestående lyseffekt, er den optimale energibesparende løsning til moderne detailbutikker. Modellen fås i varianter til en række forskellige formål, f.eks. CrispWhite og PremiumWhite til modebutikker og Food-løsninger til supermarkeder.

Produkt data

Generelle oplysninger		Optikafskærmning/linsetype	
Antal lyskilder	1 [1 pc]	Optikafskærmning/linsetype	LIN-OVL [Linear-lens array oval shape (LIN)]
Lyskildeserie – kode	LED39S [LED Module, system flux 3900 lm]	Armaturlysstrålespredning	35° x 55°
Lyskildens spredningsvinkel	120 °	Lysstyringsgrænseflade	-
Lyskildefarve	827 Varm hvid	Tilslutning	Push-in-stik og trækafstning
Udskiftelig lyskilde	Nej	Kabel	-
Antal forkoblingsenheder	1 enhed	Beskyttelsesklasse IEC	Sikkerhedsklasse II
Driver/strømforsyning/transformer	DC-kompatibel strømforsyningsenhed, ekstern	Glødetrådtest	Temperatur 650 °C, varighed 5 s
Driver medfølger	Ja	Mærke for brændbarhed	For montering på normalt brændbare overflader
Optiktype	Bredstrålende	CE-mærke	CE-mærket
		ENEC-mærke	ENEC mark

LuxSpace Accent

UL-mærke	Nej
Garantiperiode	5 år
Bemærkninger	* - I henhold til Lighting Europe guide og anbefaling "Evaluating performance of LED based luminaires - January 2018", er der statistisk set ingen umiddelbar forskel mellem nedgangen i lumen output ved median-værdien B50 og for eksempel ved B10. Derfor vil værdien for middellevetiden for B50 også gælde for B10.
Konstant lysudbytte	Nej
Antal produkter pr. MCB (16 A, type B) (maks.)	32
Opfylder kravene i EU RoHS	Ja
Service-kode	Ja
Produktseriekode	RS741B [LuxSpace Accent Compact G3]

Drift og el

Indgangsspænding	220 to 240 V
Indgangsfrekvens	50 til 60 Hz
Startstrømforbrug for CLO	- W W
Strømforbrug for gennemsnitlig CLO	- W W
Startstrøm	14,5 A
Starttid	0,22 ms
Effektfaktor (min.)	0,9

Lysstyringssystemer og dæmpning

Dæmpbar	Nej
---------	-----

Mekanik og armaturhus

Materiale for armaturhus	Aluminium
Reflektormateriale	Belægning af polykarbonat/aluminium
Optikmateriale	Polykarbonat
Optikafskærmning/linsemateriale	Polykarbonat
Beslagmateriale	-
Optikafskærmning/linsefinish	Klar
Samlet højde	126 mm
Samlet diameter	130 mm
Farve	hvid

Mål (højde x bredde x dybde)	126 x NaN x NaN mm (5 x NaN x NaN in)
------------------------------	---------------------------------------

Godkendelse og anvendelsesområde

Kode for indtrængningsbeskyttelse	IP20 [Fingerbeskyttelse]
Kode for mekanisk slagfasthed	IK02 [0,2 J, standard]

Indledende ydelse (overholder IEC-standarden)

Startlysstrøm (systemlysstrøm)	3750 lm
Lysstrømtolerance	+/-10%
Indledende LED-armaturvirkningsgrad	119,04761904761905 lm/W
Indledende korreleret farvetemperatur	2700 K
Indledende farvegengivelsesindeks	≥80
Indledende kromaticitet	(0.46, 0.41) SDCM <3
Indledende indgangseffekt	31.5 W
Tolerance for strømforbrug	+/-10%

Ydelse over tid (overholder IEC-standarden)

Forkoblingsfejlfrekvens ved middellevetid på 5 % 50.000 timer	
Bevarelse af lumenoutput efter middellevetid* på 50.000 timer	L80

Anvendelsesbetingelser

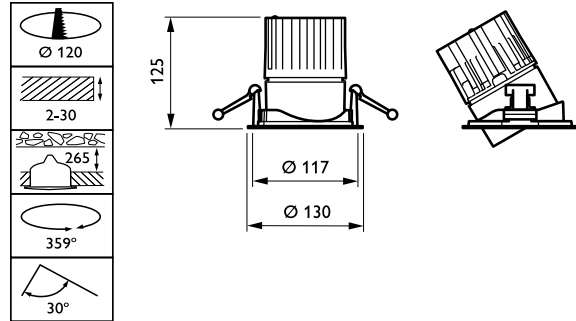
Omgivelsestemperaturområde	+10 til +40 °C
Ydelse ved omgivende temperatur (Tq)	25 °C
Velegnet til vilkårlig omkobling	Ja

Produktdata

Fuldstændig produktkode	871869684775600
Ordreproduktnavn	RS741B LED39S/827 PSE-E WB WH LIN
EAN/UPC – produkt	8718696847756
Ordrekode	84775600
SAP-tæller – antal pr. pakke	1
SAP-tæller – antal pakker pr. kasse (udvendig emballage)	1
Materialenr. (12NC)	910500457299
Nettovægt (stykke)	0,740 kg



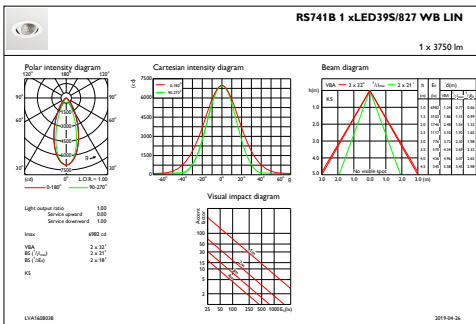
Målskitse



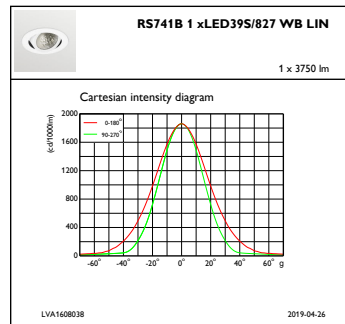
LuxSpace Accent RS730B-RS752B

LuxSpace Accent RS730B-RS752B

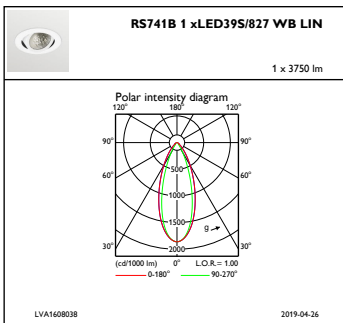
Fotometriske data



IFAS1_RS741B1xLED39S827WBLIN



IFCC1_RS741B1xLED39S827WBLIN



IFPC1_RS741B1xLED39S827WBLIN

