



LuxSpace Accent

RS741B LED39S/930 PSE-E MB WH

LuxSpace Accent Compact G3 - LED Module, system flux 3900 lm - 930 Varm hvid - DC-kompatibel strømforsyningsenhed, ekstern - Medium beam - hvid

Detailhandlende må kæmpe med stadigt stigende energipriser. Samtidigt er det nødvendigt til at bevare den sædvanlige lyskvalitet og fleksibilitet, hvad angår integration i arkitekturen, samt de rette lyseffekter for at fange kundernes opmærksomhed. Sidst, men ikke mindst, er der behov for fremtidssikrede løsninger, som gør det muligt for ejerne af detailhandelsbutikker at skille sig ud fra mængden. LuxSpace Accent, der udsender et kraftigt lys af høj kvalitet med enestående lyseffekt, er den optimale energibesparende løsning til moderne detailbutikker. Modellen fås i varianter til en række forskellige formål, f.eks. CrispWhite og PremiumWhite til modebutikker og Food-løsninger til supermarkeder.

Produkt data

Generelle oplysninger			
Antal lyskilder	1 [1 pc]	Armaturlens til lysstrålespredning	30°
Lyskildeserie – kode	LED39S [LED Module, system flux 3900 lm]	Lysstyringsgrænseflade	-
Lyskildens spredningsvinkel	120 °	Tilslutning	Push-in-stik og trækaflastning
Lyskildefarve	930 Varm hvid	Kabel	-
Udskiftelig lyskilde	Nej	Beskyttelsesklasse IEC	Sikkerhedsklasse II
Antal forkoblingsenheder	1 enhed	Glødetrådstest	Temperatur 650 °C, varighed 5 s
Driver/strømforsyning/transformer	DC-kompatibel strømforsyningsenhed, ekstern	Mærke for brændbarhed	For montering på normalt brændbare overflader
Driver medfølger	Ja	CE-mærke	CE-mærket
Optiktype	MB [Medium beam]	ENEC-mærke	ENEC mark
Optikafskærmning/linsetype	No [-]	UL-mærke	Nej
		Garantiperiode	5 år

LuxSpace Accent

Bemærkninger	*- I henhold til Lighting Europe guide og anbefaling "Evaluating performance of LED based luminaires - January 2018", er der statistisk set ingen umiddelbar forskel mellem nedgangen i lumen output ved median-værdien B50 og for eksempel ved B10. Derfor vil værdien for middellevetiden for B50 også gælde for B10.
Konstant lysudbytte	Nej
Antal produkter pr. MCB (16 A, type B) (maks.)	36
Opfylder kravene i EU RoHS	Ja
Service-kode	Ja
Produktseriekode	RS741B [LuxSpace Accent Compact G3]
Unified Glare Rating – CEN	Not applicable

Drift og el

Indgangsspænding	220 to 240 V
Indgangsfrekvens	50 til 60 Hz
Startstrømforbrug for CLO	- W W
Strømforbrug for gennemsnitlig CLO	- W
Startstrøm	4,4 A
Starttid	25 ms
Effektfaktor (min.)	0.9

Lysstyringssystemer og dæmpning

Dæmpbar	Nej
----------------	-----

Mekanik og armaturhus

Materiale for armaturhus	Aluminium
Reflektormateriale	Belægning af polykarbonat/aluminium
Optikmateriale	Polykarbonat
Optikafskærmning/linsemateriale	Polymetylmetakrylat
Beslagmateriale	-
Optikafskærmning/linsefinish	Klar
Samlet højde	126 mm
Samlet diameter	130 mm
Farve	hvid
Mål (højde x bredde x dybde)	126 x NaN x NaN mm (5 x NaN x NaN in)

Godkendelse og anvendelsesområde

Kode for indtrængningsbeskyttelse	IP20 [Fingerbeskyttelse]
Kode for mekanisk slagfasthed	IK02 [0,2 J, standard]

Indledende ydelse (overholder IEC-standarden)

Startlysstrøm (systemlysstrøm)	3900 lm
Lysstrømtolerance	+/-10%
Indledende LED-armaturvirkningsgrad	101 lm/W
Indledende korreleret farvetemperatur	3000 K
Indledende farvegengivelsesindeks	≥90
Indledende kromaticitet	(0.43, 0.40) SDCM <3
Indledende indgangseffekt	38.5 W
Tolerance for strømforbrug	+/-10%

Ydelse over tid (overholder IEC-standarden)

Forkoblingsfejlfrekvens ved middellevetid på 50.000 timer	5 %
Bevarelse af lumenoutput efter middellevetid* L80 på 50.000 timer	

Anvendelsesbetingelser

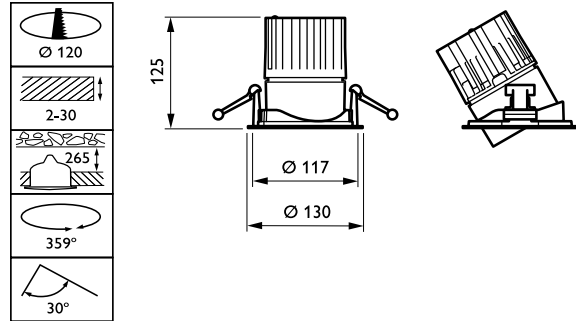
Omgivelsestemperaturområde	+10 til +40 °C
Ydelse ved omgivende temperatur (Tq)	25 °C
Velegnet til vilkårlig omkobling	Nej

Produktdata

Fuldstændig produktkode	871869684774900
Ordreproduktnavn	RS741B LED39S/930 PSE-E MB WH
EAN/UPC – produkt	8718696847749
Ordrekode	84774900
SAP-tæller – antal pr. pakke	1
SAP-tæller – antal pakker pr. kasse (udvendig emballage)	1
Materialenr. (12NC)	910500457298
Nettovægt (stykke)	0,740 kg



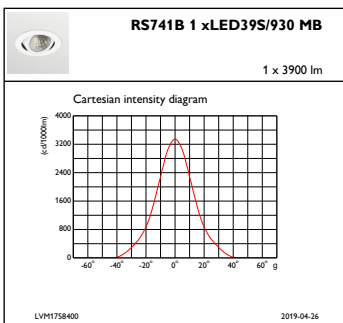
Målskitse



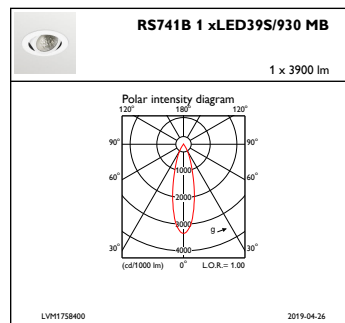
LuxSpace Accent RS730B-RS752B

LuxSpace Accent RS730B-RS752B

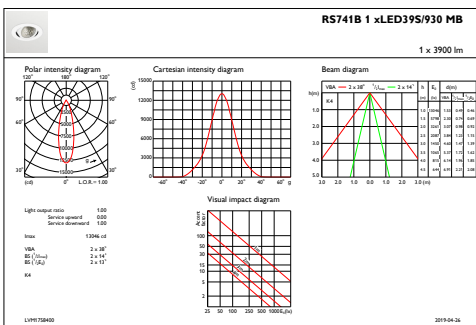
Fotometriske data



IFCC1_RS741B1xLED39S930MB



IFPC1_RS741B1xLED39S930MB



IFAS1_RS741B1xLED39S930MB

