



# LuxSpace Accent Fresh Food

## RS741B LED19S/FMT PSU-E WB WH

LuxSpace Accent Compact G3 - LED Module, system flux 1900 lm - Frisk kød - Strømforsyningsenhed, eksternt - Bredstrålede - hvid

Forhandlere er i stadig større udstrækning nødt til at kæmpe med stigende energipriser, men samtidig bevare en belysning i høj kvalitet, som fanger kundernes opmærksomhed, og ligeledes en fleksibilitet, hvad angår arkitektonisk integration. Forhandlere af fødevarer efterspørger derfor de bedste lyskilder på markedet til belysning af deres diske. Med attraktiv og behagelig lysatmosfære vil deres fødevarer fremstå indbydende og friske. Fresh Food Champagne er den bedste LED-løsning til frugt, grøntsager, ost, brød og kager, hvor der ønskes en varm stemningsbelysning. Fresh Food Rose er derimod den bedste løsning til køddiske, da kødets røde farve fremhæves, samtidig med at skiveskåret kød kan holde længere tid på farven. Hvis der foretrækkes mere lysstyrke eller en mere naturlig stemningsbelysning, anbefales Fresh Food Authentic White. Den er egnet til frugt, grøntsager, ost, brød og kager. Fresh Food Meat giver den bedste belysning til kød, der opbevares i køligere omgivelser.

### Produkt data

#### Generelle oplysninger

Antal lyskilder	1 [1 pc]
Lyskildeserie - kode	LED19S [ LED Module, system flux 1900 lm]
Lyskildens spredningsvinkel	120 °
Lyskilde farve	Frisk kød
Udskiftelig lyskilde	Nej

Antal forkoblingsenheder	1 enhed
Driver/strømforsyning/transformer	Strømforsyningsenhed, eksternt
Driver medfølger	Ja
Optiktype	Bredstrålede
Optikafskærmning/linsetype	No [-]
Armaturlysstrålespredning	36°
Lysstyringsgrænseflade	-

# LuxSpace Accent Fresh Food

Tilslutning	Push-in-stik og trækaflastning
Kabel	-
Beskyttelsesklasse IEC	Sikkerhedsklasse II
Glødetrådstest	Temperatur 650 °C, varighed 5 s
Mærke for brændbarhed	For montering på normalt brændbare overflader
CE-mærke	CE-mærket
ENEC-mærke	ENEC mark
UL-mærke	Nej
Garantiperiode	5 år
Bemærkninger	*- I henhold til Lighting Europe guide og anbefaling "Evaluating performance of LED based luminaires - January 2018", er der statistisk set ingen umiddelbar forskel mellem nedgangen i lumen output ved median-værdien B50 og for eksempel ved B10. Derfor vil værdien for middellevetiden for B50 også gælde for B10.
Konstant lysudbytte	Nej
Antal produkter pr. MCB (16 A, type B) (maks.)	50
Opfylder kravene i EU RoHS	Ja
Produktseriekode	RS741B [ LuxSpace Accent Compact G3]
Unified Glare Rating – CEN	Not applicable

## Drift og el

Indgangsspænding	220 to 240 V
Indgangsfrekvens	50 til 60 Hz
Startstrømforbrug for CLO	- W W
Strømforbrug for gennemsnitlig CLO	- W
Startstrøm	12,8 A
Starttid	208 ms
Effektfaktor (min.)	0.9

## Lysstyringssystemer og dæmpning

Dæmpbar	Nej
---------	-----

## Mekanik og armaturhus

Materiale for armaturhus	Aluminium
Reflektormateriale	Belægning af polykarbonat/aluminium
Optikmateriale	Polykarbonat
Optikafskærmning/linsemateriale	Polymetylmetakrylat
Beslagmateriale	-

Optikafskærmning/linsefinish	Klar
Samlet højde	126 mm
Samlet diameter	130 mm
Farve	hvid
Mål (højde x bredde x dybde)	126 x NaN x NaN mm (5 x NaN x NaN in)

## Godkendelse og anvendelsesområde

Kode for indtrængningsbeskyttelse	IP20 [ Fingerbeskyttelse]
Kode for mekanisk slagfasthed	IK02 [ 0,2 J, standard]

## Indledende ydelse (overholder IEC-standarden)

Startlysstrøm (systemlysstrøm)	1900 lm
Lysstrømtolerance	+/-10%
Indledende LED-armaturvirkningsgrad	86 lm/W
Indledende korreleret farvetemperatur	3000 K
Indledende farvegengivelsesindeks	≥85
Indledende kromaticitet	(0.40, 0.33) SDCM <3
Indledende indgangseffekt	22 W
Tolerance for strømforbrug	+/-10%

## Ydelse over tid (overholder IEC-standarden)

Forkoblingsfejlfrekvens ved middellevetid på 50.000 timer	5 %
Bevarelse af lumenoutput efter middellevetid* på 50.000 timer	L80

## Anvendelsesbetingelser

Omgivelsestemperaturområde	+10 til +40 °C
Ydelse ved omgivende temperatur (T <sub>a</sub> )	25 °C
Velegnet til vilkårlig omkobling	Nej

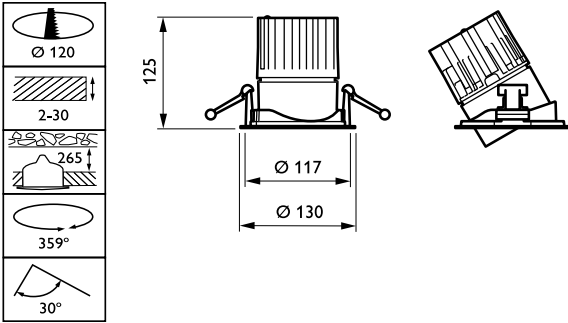
## Produktdata

Fuldstændig produktkode	871869626360000
Ordreproduktnavn	RS741B LED19S/FMT PSU-E WB WH
EAN/UPC – produkt	8718696263600
Ordrekode	26360000
SAP-tæller – antal pr. pakke	1
SAP-tæller – antal pakker pr. kasse (udvendig emballage)	1
Materialenr. (12NC)	910500457091
Nettovægt (stykke)	0,760 kg



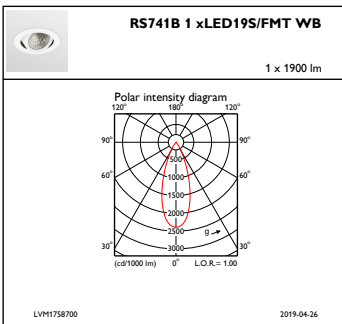
# LuxSpace Accent Fresh Food

## Målskitse

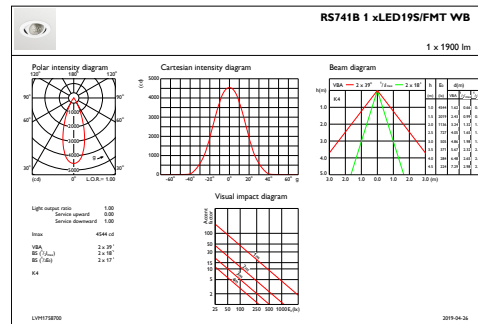


LuxSpace Accent RS730B-RS752B

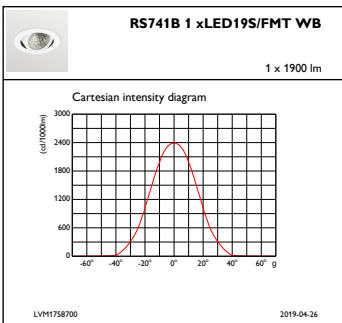
## Fotometriske data



IFPC1\_RS741B1xLED19SFMTWB



IFAS1\_RS741B1xLED19SFMTWB



IFCC1\_RS741B1xLED19SFMTWB

## LuxSpace Accent Fresh Food

