



GreenSpace Accent-projectør, 1. gen.

ST640Z SK WH

skørt

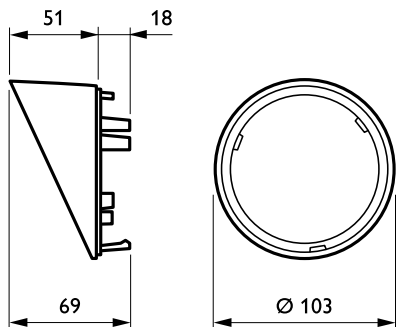
Med GreenSpace Accent-serien kan butikker og driftsansvarlige skifte fra CDM til LED og få gavn af fordelene ved Philips PerfectAccent lyskvalitet samt de betydelige energibesparelser – alt sammen for en rimelig startinvestering. GreenSpace Accent-projectørens almindelige 3C-adapter og specifikke lumenpakker gør det hurtigt og nemt at udføre eftermontering. Til mode- og fødevarerbutikker fås GreenSpace Accent-projectøren med særlige lysnuancer og LED-løsninger, der udstiller tøj og ferskvarer i det bedst tænkelige lys. Tjek siderne vedrørende mode og fødevarer i vores katalog for at få mere at vide om CrispWhite, PremiumWhite, Fresh Food Meat og Fresh Food Champagne.

Produkt data

| Generelle oplysninger | | Ordreproduktnavn | |
|------------------------------|---|--|---------------|
| CE-mærke | CE-mærket | ST640Z SK WH | |
| Antiblændingstilbehør | SK [skørt] | EAN/UPC – produkt | 8718696259894 |
| Materiale | Polyamide | Ordrekode | 25989400 |
| Farve på tilbehør | hvid | SAP-tæller – antal pr. pakke | 1 |
| Produktseri kode | ST640Z [ProAir Accessories] | Tæller – antal pakker pr. kasse (udvendig emballage) | 1 |
| | | SAP-materiale | 910500456884 |
| | | Nettovægt (stykke) | 0,115 kg |
| Mekanik og armaturhus | | | |
| Mål (højde x bredde x dybde) | NaN x NaN x NaN mm (NaN x NaN x NaN in) | | |
| Produktdata | | | |
| Fuldstændig produktkode | 871869625989400 | | |

GreenSpace Accent-projektør, 1. gen.

Målskitse



ProAir acc. ST640Z

