



PAR56 og PAR64 – fokus på de mindste detaljer.

PAR56 and PAR64

Disse spotlights der holder sig selv er ideelle til at gøre den visuelle oplevelse mere intens i alle slags klubber, fordi deres præcise lysstrålestyring kan finde selv de mindste detaljer over lange afstande. Lysstrålestyringen gør PAR56 og PAR64 fremragende til lysprojektion over lange afstande. I tillæg hertil giver den universelle brændfunktion fuldstændig fleksibilitet til valg af armaturernes vinkel og position, mens frontglasset i PAR56 giver varme- og fysisk beskyttelse. Resultatet? Fuldstændig kreativ frihed til at opnå den ønskede effekt. Omgående gentænding sikrer også umiddelbar genoptagelse af underholdning efter enhver strømafbrydelse.

Fordele

- Gør det muligt at udvælge detaljer over lange afstande med god lysstrålestyring
- Fremragende lysprojektion over lange afstande
- Giver varme- og fysisk beskyttelse
- Muliggør størst mulig fleksibilitet af armaturernes vinkel og position for at opnå den ønskede effekt
- Omgående gentænding efter enhver strømafbrydelse

Funktioner

- Spotlight der holder sig selv
- Frontglas
- Universel brænding
- Varm gentænding

Anvendelsesområder

- Ideel til anvendelse ved belysning af en lang række optrædere og begivenheder, f.eks. klubber, studier og teatre

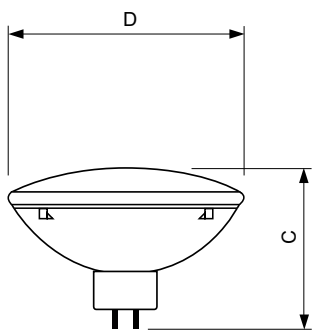
PAR56 and PAR64

Versions



PAR56

Målskitse



Product	D (max)	C (max)
PAR64 1000W 240V NSP	204 mm	150 mm
PAR56 300W 230V MFL	178 mm	127 mm
PAR64 1000W 230V NSP	204 mm	150 mm
PAR64 1000W 240V VNSP	204 mm	150 mm
PAR64 1000W 230V MFL	204 mm	150 mm
PAR64 1000W 230V VNSP	204 mm	150 mm
PAR64 1000W 240V MFL	204 mm	150 mm
Par56 MFL 300W 240V GX16d.1CT/6	178 mm	127 mm

Lysstyringssystemer og dæmpning

Dæmpbar Ja

Generelle oplysninger

Sokkel GX16D
Primært anvendelsesområde Flood and Ambient Lighting
Driftsposition UNIVERSAL

Drift og el

Order Code	Full Product Name	Spænding (nom.)	Effekt (nominel) (nom.)
44085310	PAR64 1000W 230V VNSP	230 V	1000 W
44060010	PAR64 1000W 240V VNSP	240 V	1000 W
44087710	PAR64 1000W 230V NSP	230 V	1000 W
44072310	PAR64 1000W 240V NSP	240 V	1000 W

Order Code	Full Product Name	Spænding (nom.)	Effekt (nominel) (nom.)
44089110	PAR64 1000W 230V MFL	230 V	1000 W
44076110	PAR64 1000W 240V MFL	240 V	1000 W
44188110	PAR56 300W 230V MFL	230 V	300 W
44194210	PAR56 300W 240V MFL	240 V	300 W

Generelle oplysninger

PAR56 and PAR64

Order Code	Full Product Name	ANSI-kode	LIF-kode	Nominal levetid (nom.)	Levetid til 50 %, fejl (min.)
44085310	PAR64 1000W 230V VNSP	EXC	CP60	300 h	300 h
44060010	PAR64 1000W 240V VNSP	EXC	CP60	300 h	300 h
44087710	PAR64 1000W 230V NSP	EXD	CP61	300 h	300 h
44072310	PAR64 1000W 240V NSP	EXD	CP61	300 h	300 h

Order Code	Full Product Name	ANSI-kode	LIF-kode	Nominal levetid (nom.)	Levetid til 50 %, fejl (min.)
44089110	PAR64 1000W 230V MFL	EXE	CP62	300 h	300 h
44076110	PAR64 1000W 240V MFL	EXE	CP62	300 h	300 h
44188110	PAR56 300W 230V MFL	-	-	2000 h	2000 h
44194210	PAR56 300W 240V MFL	-	-	2000 h	2000 h

Lysteknisk

Order Code	Full Product Name	Spredningsvinkel (nom.)	Korreleret farvetemperatur (nom.)	Lysstyrke (maks.)
44085310	PAR64 1000W 230V VNSP	11°	Very Narrow Spot 3200 K	400000 cd
44060010	PAR64 1000W 240V VNSP	11°	Very Narrow Spot 3200 K	400000 cd
44087710	PAR64 1000W 230V NSP	12°	Narrow Spot 3200 K	290000 cd
44072310	PAR64 1000W 240V NSP	12°	Narrow Spot 3200 K	290000 cd

Order Code	Full Product Name	Spredningsvinkel (nom.)	Korreleret farvetemperatur (nom.)	Lysstyrke (maks.)
44089110	PAR64 1000W 230V MFL	23°	Medium Flood 3200 K	130000 cd
44076110	PAR64 1000W 240V MFL	23°	Medium Flood 3200 K	130000 cd
44188110	PAR56 300W 230V MFL	20°	Medium Flood 3000 K	30000 cd
44194210	PAR56 300W 240V MFL	20°	Medium Flood 3000 K	30000 cd

Mekanik og armaturhus

Order Code	Full Product Name	Lyskildeform
44085310	PAR64 1000W 230V VNSP	PAR64
44060010	PAR64 1000W 240V VNSP	PAR64
44087710	PAR64 1000W 230V NSP	PAR64
44072310	PAR64 1000W 240V NSP	PAR64

Order Code	Full Product Name	Lyskildeform
44089110	PAR64 1000W 230V MFL	PAR64
44076110	PAR64 1000W 240V MFL	PAR64
44188110	PAR56 300W 230V MFL	-
44194210	PAR56 300W 240V MFL	-

Godkendelse og anvendelsesområde

Order Code	Full Product Name	Energimærket (EEL)
44085310	PAR64 1000W 230V VNSP	-
44060010	PAR64 1000W 240V VNSP	-
44087710	PAR64 1000W 230V NSP	-
44072310	PAR64 1000W 240V NSP	-

Order Code	Full Product Name	Energimærket (EEL)
44089110	PAR64 1000W 230V MFL	-
44076110	PAR64 1000W 240V MFL	-
44188110	PAR56 300W 230V MFL	Not applicable
44194210	PAR56 300W 240V MFL	Not applicable

PAR56 and PAR64

