



Den nye generation af energibesparende rørbelysning

MASTER LEDtube EM/Mains

Philips MASTER LEDtube integrerer en LED-lyskilde i den traditionelle lineære størrelse for lysstofrør. Takket være det unikke design og det ensartede udseende er det umuligt at skelne modellen fra et traditionelt lysstofrør. Modellen er ideel for dem, der gerne vil have en økonomisk løsning med større lyseffekt og længere levetid.

Fordele

- Lavere driftsomkostninger takket være lavere energiforbrug
- Lavere vedligeholdelsesomkostninger takket være en 2-3 gange længere levetid end normale lysstofrør
- Den hurtigste og nemmeste måde at opgradere eksisterende armaturer til LED-teknologi på. 100 % sikker installationsproces.

Funktioner

- Kun 50 % energiforbrug sammenlignet med et normalt lysstofrør.
- Ekstra lang levetid på 50.000 timer
- Nem eftermontering i eksisterende T8-lyskilder på EM-forkoblingsinstallationer
- Alle sikkerhedsfunktioner og EM Protector-sikkerhedsanordning
- Indeholder ikke kviksølv

Anvendelsesområder

- Parkeringspladser/p-huse
- Lager/fryse- og kølerum/skiltning
- Transport- og distributionsområder
- Fødevarer & museer

MASTER LEDtube EM/Mains

Advarsler og sikkerhed

- BEMÆRKNINGER: Den generelle energieffektivitet og lysfordeling i alle installationer hvor disse lamper anvendes, afhænger af installationens design.

Versions

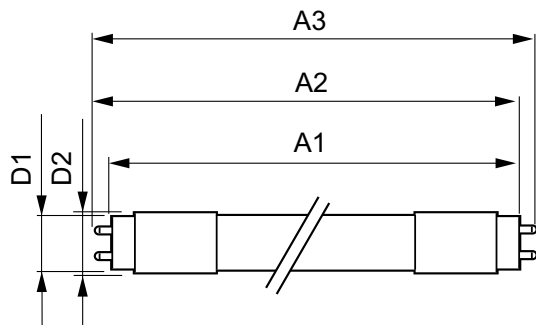
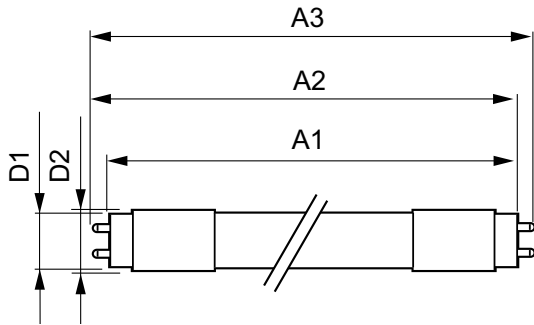


Střední dvoukolíková zářivková



MASTER LEDtube EM/Mains

Målskitse



Product	D1	D2	A1	A2	A3
MASTER LEDtube 600mm HO 8W865 T8	25,78 mm	28 mm	588,5 mm	595,5 mm	602,5 mm
MASTER LEDtube 600mm HO 8W830 T8	25,78 mm	28 mm	588,5 mm	595,5 mm	602,5 mm
MASTER LEDtube 900mm HO 12W 865 T8	25,78 mm	28 mm	893,3 mm	900,4 mm	907,5 mm
MASTER LEDtube 900mm HO 12W 840 T8	25,78 mm	28 mm	893,3 mm	900,4 mm	907,5 mm
MASTER LEDtube 600mm HO 8W840 T8	25,78 mm	28 mm	588,5 mm	595,5 mm	602,5 mm
MASTER LEDtube 1050mm 16W 830 T8	25,8 mm	28 mm	1045,8 mm	1052,9 mm	1060 mm
MASTER LEDtube 1500mm UO 23W 865 T8	25,8 mm	28 mm	1498,7 mm	1505,8 mm	1512,9 mm
MASTER LEDtube 1200mm UO 15.5W 830 T8	25,8 mm	28 mm	1198,2 mm	1205,3 mm	1212,4 mm
MASTER LEDtube 1500mm UO 23W 830 T8	25,8 mm	28 mm	1498,7 mm	1505,8 mm	1512,9 mm
MASTER LEDtube 1200mm UO 15.5W 840 T8	25,8 mm	28 mm	1198,2 mm	1205,3 mm	1212,4 mm
MASTER LEDtube 1200mm UO 15.5W 865 T8	25,8 mm	28 mm	1198,2 mm	1205,3 mm	1212,4 mm
MASTER LEDtube 1500mm UO 23W 840 T8	25,8 mm	28 mm	1498,7 mm	1505,8 mm	1512,9 mm

Product	D1	D2	A1	A2	A3
MASTER LEDtube 1200mm UE 14.5W 840 T8	25,8 mm	28 mm	1198,2 mm	1205,3 mm	1212,4 mm
MASTER LEDtube 1500mm UE 21.5W 865 T8	25,8 mm	28 mm	1498,8 mm	1505,9 mm	1513 mm
MASTER LEDtube 1200mm UE 14.5W 865 T8	25,8 mm	28 mm	1198,2 mm	1205,3 mm	1212,4 mm
MASTER LEDtube 1500mm UE 21.5W 840 T8	25,8 mm	28 mm	1498,8 mm	1505,9 mm	1513 mm
MASTER LEDtube 1200mm HO 12.5W 865 T8	25,8 mm	28 mm	1198,2 mm	1205,3 mm	1212,4 mm
MASTER LEDtube 1200mm HO 12.5W 840 T8	25,8 mm	28 mm	1198,2 mm	1205,3 mm	1212,4 mm
MASTER LEDtube 1200mm HO 12.5W 830 T8	25,8 mm	28 mm	1198,2 mm	1205,3 mm	1212,4 mm
MASTER LEDtube 1500mm HO 18.2W 865 T8	25,8 mm	28 mm	1498,8 mm	1505,9 mm	1513 mm
MASTER LEDtube 1500mm HO 18.2W 840 T8	25,8 mm	28 mm	1498,8 mm	1505,9 mm	1513 mm

MASTER LEDtube EM/Mains

Målskitse

Product	D1	D2	A1	A2	A3
MASTER LEDtube 1500mm HO 18.2W 830 T8	25,8 mm	28 mm	1498,8 mm	1505,9 mm	1513 mm
MASTER LEDtube 1050mm 16W 840 T8	25,8 mm	28 mm	1045,8 mm	1052,9 mm	1060 mm



Product	D1	D2	C1
MASTER LEDtube Starter EMP GenII OP	3 mm	21,5 mm	34,5 mm

Godkendelse og anvendelsesområde

Order Code	Full Product Name	Energiforbrug kWh/ 1000 t.	Energimærket (EEL)
68708600	MASTER LEDtube 900mm HO 12W 840 T8	12 kWh	A++
68710900	MASTER LEDtube 900mm HO 12W 865 T8	12 kWh	A++
69747400	MASTER LEDtube 600mm HO 8W830 T8	8 kWh	A++
69749800	MASTER LEDtube 600mm HO 8W840 T8	8 kWh	A++
69751100	MASTER LEDtube 600mm HO 8W865 T8	8 kWh	A++
72855000	MASTER LEDtube 1050mm 16W 830 T8	16 kWh	A++
73150500	MASTER LEDtube 1200mm UE 14.5W 840 T8	15 kWh	A++
73152900	MASTER LEDtube 1200mm UE 14.5W 865 T8	15 kWh	A++
73154300	MASTER LEDtube 1500mm UE 21.5W 840 T8	22 kWh	A++
73156700	MASTER LEDtube 1500mm UE 21.5W 865 T8	22 kWh	A++
81965400	MASTER LEDtube Starter EMP GenII OP	-	-
59235600	MASTER LEDtube 1200mm HO 12.5W 830 T8	13 kWh	A++

Order Code	Full Product Name	Energiforbrug kWh/ 1000 t.	Energimærket (EEL)
59237000	MASTER LEDtube 1200mm HO 12.5W 840 T8	13 kWh	A++
59239400	MASTER LEDtube 1200mm HO 12.5W 865 T8	13 kWh	A++
59241700	MASTER LEDtube 1500mm HO 18.2W 830 T8	19 kWh	A++
59243100	MASTER LEDtube 1500mm HO 18.2W 840 T8	19 kWh	A++
59245500	MASTER LEDtube 1500mm HO 18.2W 865 T8	19 kWh	A++
61602100	MASTER LEDtube 1050mm 16W 840 T8	16 kWh	A++
64721600	MASTER LEDtube 1200mm UO 15.5W 830 T8	16 kWh	A++
64723000	MASTER LEDtube 1200mm UO 15.5W 840 T8	16 kWh	A++
64725400	MASTER LEDtube 1200mm UO 15.5W 865 T8	16 kWh	A++
64727800	MASTER LEDtube 1500mm UO 23W 830 T8	23 kWh	A++
64729200	MASTER LEDtube 1500mm UO 23W 840 T8	23 kWh	A++
64731500	MASTER LEDtube 1500mm UO 23W 865 T8	23 kWh	A++

Lysstyringssystemer og dæmpning

MASTER LEDtube EM/Mains

Order Code	Full Product Name	Dæmpbar
68708600	MASTER LEDtube 900mm HO 12W 840 T8	Nej
68710900	MASTER LEDtube 900mm HO 12W 865 T8	Nej
69747400	MASTER LEDtube 600mm HO 8W830 T8	Nej
69749800	MASTER LEDtube 600mm HO 8W840 T8	Nej
69751100	MASTER LEDtube 600mm HO 8W865 T8	Nej
72855000	MASTER LEDtube 1050mm 16W 830 T8	Nej
73150500	MASTER LEDtube 1200mm UE 14.5W 840 T8	Nej
73152900	MASTER LEDtube 1200mm UE 14.5W 865 T8	Nej
73154300	MASTER LEDtube 1500mm UE 21.5W 840 T8	Nej
73156700	MASTER LEDtube 1500mm UE 21.5W 865 T8	Nej
81965400	MASTER LEDtube Starter EMP GenII OP	-
59235600	MASTER LEDtube 1200mm HO 12.5W 830 T8	Nej

Order Code	Full Product Name	Dæmpbar
59237000	MASTER LEDtube 1200mm HO 12.5W 840 T8	Nej
59239400	MASTER LEDtube 1200mm HO 12.5W 865 T8	Nej
59241700	MASTER LEDtube 1500mm HO 18.2W 830 T8	Nej
59243100	MASTER LEDtube 1500mm HO 18.2W 840 T8	Nej
59245500	MASTER LEDtube 1500mm HO 18.2W 865 T8	Nej
61602100	MASTER LEDtube 1050mm 16W 840 T8	Nej
64721600	MASTER LEDtube 1200mm UO 15.5W 830 T8	Nej
64723000	MASTER LEDtube 1200mm UO 15.5W 840 T8	Nej
64725400	MASTER LEDtube 1200mm UO 15.5W 865 T8	Nej
64727800	MASTER LEDtube 1500mm UO 23W 830 T8	Nej
64729200	MASTER LEDtube 1500mm UO 23W 840 T8	Nej
64731500	MASTER LEDtube 1500mm UO 23W 865 T8	Nej

Drift og el

Order Code	Full Product Name	Indgangsfrekvens (nom.)	Effekt		
			Spænding (nom.)	(nominel) (nom.)	Opstartstid (nom.)
68708600	MASTER LEDtube 900mm HO 12W 840 T8	50 til 60 Hz	220-240 V	12 W	0,5 s
68710900	MASTER LEDtube 900mm HO 12W 865 T8	50 til 60 Hz	220-240 V	12 W	0,5 s
69747400	MASTER LEDtube 600mm HO 8W830 T8	50 til 60 Hz	220-240 V	8 W	0,5 s
69749800	MASTER LEDtube 600mm HO 8W840 T8	50 til 60 Hz	220-240 V	8 W	0,5 s
69751100	MASTER LEDtube 600mm HO 8W865 T8	50 til 60 Hz	220-240 V	8 W	0,5 s
72855000	MASTER LEDtube 1050mm 16W 830 T8	50 til 60 Hz	220-240 V	16 W	0,5 s
73150500	MASTER LEDtube 1200mm UE 14.5W 840 T8	50 til 60 Hz	220-240 V	14,5 W	0,5 s
73152900	MASTER LEDtube 1200mm UE 14.5W 865 T8	50 til 60 Hz	220-240 V	14,5 W	0,5 s
73154300	MASTER LEDtube 1500mm UE 21.5W 840 T8	50 til 60 Hz	220-240 V	21,5 W	0,5 s

Order Code	Full Product Name	Indgangsfrekvens (nom.)	Effekt		
			Spænding (nom.)	(nominel) (nom.)	Opstartstid (nom.)
59237000	MASTER LEDtube 1200mm HO 12.5W 840 T8	50 til 60 Hz	220-240 V	12,5 W	0,5 s
59239400	MASTER LEDtube 1200mm HO 12.5W 865 T8	50 til 60 Hz	220-240 V	12,5 W	0,5 s
59241700	MASTER LEDtube 1500mm HO 18.2W 830 T8	50 til 60 Hz	220-240 V	18,2 W	0,5 s
59243100	MASTER LEDtube 1500mm HO 18.2W 840 T8	50 til 60 Hz	220-240 V	18,2 W	0,5 s
59245500	MASTER LEDtube 1500mm HO 18.2W 865 T8	50 til 60 Hz	220-240 V	18,2 W	0,5 s
61602100	MASTER LEDtube 1050mm 16W 840 T8	50 til 60 Hz	220-240 V	16 W	0,5 s
64721600	MASTER LEDtube 1200mm UO 15.5W 830 T8	50 til 60 Hz	220-240 V	15,5 W	0,5 s
64723000	MASTER LEDtube 1200mm UO 15.5W 840 T8	50 til 60 Hz	220-240 V	15,5 W	0,5 s
64725400	MASTER LEDtube 1200mm UO 15.5W 865 T8	50 til 60 Hz	220-240 V	15,5 W	0,5 s
64727800	MASTER LEDtube 1500mm UO 23W 830 T8	50 til 60 Hz	220-240 V	23 W	0,5 s
64729200	MASTER LEDtube 1500mm UO 23W 840 T8	50 til 60 Hz	220-240 V	23 W	0,5 s
64731500	MASTER LEDtube 1500mm UO 23W 865 T8	50 til 60 Hz	220-240 V	23 W	0,5 s

MASTER LEDtube EM/Mains

Order Code	Full Product Name	Indgangsfrekvens (nom.)	Spænding (nom.)	Effekt (nominel) (nom.)	Opstartstid (nom.)
61602100	MASTER LEDtube 1050mm 16W 840 T8	50 til 60 Hz	220-240 V	16 W	0,5 s
64721600	MASTER LEDtube 1200mm UO 15.5W 830 T8	50 til 60 Hz	220-240 V	15,5 W	0,5 s
64723000	MASTER LEDtube 1200mm UO 15.5W 840 T8	50 til 60 Hz	220-240 V	15,5 W	0,5 s
64725400	MASTER LEDtube	50 til 60 Hz	220-240 V	15,5 W	0,5 s

Order Code	Full Product Name	Indgangsfrekvens (nom.)	Spænding (nom.)	Effekt (nominel) (nom.)	Opstartstid (nom.)
	1200mm UO 15.5W 865 T8				
64727800	MASTER LEDtube 1500mm UO 23W 830 T8	50 til 60 Hz	220-240 V	23 W	0,5 s
64729200	MASTER LEDtube 1500mm UO 23W 840 T8	50 til 60 Hz	220-240 V	23 W	0,5 s
64731500	MASTER LEDtube 1500mm UO 23W 865 T8	50 til 60 Hz	220-240 V	23 W	0,5 s

Generelle oplysninger

Order Code	Full Product Name	Sokkel	Nominel levetid (nom.)	Interval mellem tænd/sluk
68708600	MASTER LEDtube 900mm HO 12W 840 T8	G13 ROT (Rotating)	50000 h	200000X
68710900	MASTER LEDtube 900mm HO 12W 865 T8	G13 ROT (Rotating)	50000 h	200000X
69747400	MASTER LEDtube 600mm HO 8W830 T8	G13 ROT (Rotating)	60000 h	200000X
69749800	MASTER LEDtube 600mm HO 8W840 T8	G13 ROT (Rotating)	60000 h	200000X
69751100	MASTER LEDtube 600mm HO 8W865 T8	G13 ROT (Rotating)	60000 h	200000X
72855000	MASTER LEDtube 1050mm 16W 830 T8	G13 ROT (Rotating)	50000 h	200000X
73150500	MASTER LEDtube 1200mm UE 14.5W 840 T8	G13 ROT (Rotating)	70000 h	200000X
73152900	MASTER LEDtube 1200mm UE 14.5W 865 T8	G13 ROT (Rotating)	70000 h	200000X
73154300	MASTER LEDtube 1500mm UE 21.5W 840 T8	G13 ROT (Rotating)	70000 h	200000X
73156700	MASTER LEDtube 1500mm UE 21.5W 865 T8	G13 ROT (Rotating)	70000 h	200000X
81965400	MASTER LEDtube Starter EMP GenII OP	-	-	-
59235600	MASTER LEDtube 1200mm HO 12.5W 830 T8	G13 ROT (Rotating)	60000 h	200000X

Order Code	Full Product Name	Sokkel	Nominel levetid (nom.)	Interval mellem tænd/sluk
59237000	MASTER LEDtube 1200mm HO 12.5W 840 T8	G13 ROT (Rotating)	60000 h	200000X
59239400	MASTER LEDtube 1200mm HO 12.5W 865 T8	G13 ROT (Rotating)	60000 h	200000X
59241700	MASTER LEDtube 1500mm HO 18.2W 830 T8	G13 ROT (Rotating)	60000 h	200000X
59243100	MASTER LEDtube 1500mm HO 18.2W 840 T8	G13 ROT (Rotating)	60000 h	200000X
59245500	MASTER LEDtube 1500mm HO 18.2W 865 T8	G13 ROT (Rotating)	60000 h	200000X
61602100	MASTER LEDtube 1050mm 16W 840 T8	G13 ROT (Rotating)	50000 h	200000X
64721600	MASTER LEDtube 1200mm UO 15.5W 830 T8	G13 ROT (Rotating)	60000 h	200000X
64723000	MASTER LEDtube 1200mm UO 15.5W 840 T8	G13 ROT (Rotating)	60000 h	200000X
64725400	MASTER LEDtube 1200mm UO 15.5W 865 T8	G13 ROT (Rotating)	60000 h	200000X
64727800	MASTER LEDtube 1500mm UO 23W 830 T8	G13 ROT (Rotating)	60000 h	200000X
64729200	MASTER LEDtube 1500mm UO 23W 840 T8	G13 ROT (Rotating)	60000 h	200000X
64731500	MASTER LEDtube 1500mm UO 23W 865 T8	G13 ROT (Rotating)	60000 h	200000X

Lysteknisk

MASTER LEDtube EM/Mains

Order Code	Full Product Name	Spredningsvinkel (nom.)	Farvekode	Korreleret	Farvegengivelsesindeks (nom.)	LLMF ved den nominelle levetids	
				farvetemperatur (nom.)		udløb (nom.)	Lysstrøm (nom.)
68708600	MASTER LEDtube 900mm HO 12W 840 T8	160 °	840	4000 K	83	70 %	1575 lm
68710900	MASTER LEDtube 900mm HO 12W 865 T8	160 °	865	6500 K	83	70 %	1575 lm
69747400	MASTER LEDtube 600mm HO 8W830 T8	160 °	830	3000 K	83	70 %	1000 lm
69749800	MASTER LEDtube 600mm HO 8W840 T8	160 °	840	4000 K	83	70 %	1050 lm
69751100	MASTER LEDtube 600mm HO 8W865 T8	160 °	865	6500 K	83	70 %	1050 lm
72855000	MASTER LEDtube 1050mm 16W 830 T8	160 °	830	3000 K	80	70 %	2300 lm
73150500	MASTER LEDtube 1200mm UE 14.5W 840 T8	160 °	840	4000 K	83	70 %	2500 lm
73152900	MASTER LEDtube 1200mm UE 14.5W 865 T8	160 °	865	6500 K	83	70 %	2500 lm
73154300	MASTER LEDtube 1500mm UE 21.5W 840 T8	160 °	840	4000 K	83	70 %	3700 lm
73156700	MASTER LEDtube 1500mm UE 21.5W 865 T8	160 °	865	6500 K	83	70 %	3700 lm
81965400	MASTER LEDtube Starter EMP GenII OP	-	-	-	-	-	-
59235600	MASTER LEDtube 1200mm HO 12.5W 830 T8	160 °	830	3000 K	83	70 %	2000 lm
59237000	MASTER LEDtube 1200mm HO 12.5W 840 T8	160 °	840	4000 K	83	70 %	2100 lm
59239400	MASTER LEDtube 1200mm HO 12.5W 865 T8	160 °	865	6500 K	83	70 %	2100 lm
59241700	MASTER LEDtube 1500mm HO 18.2W 830 T8	160 °	830	3000 K	83	70 %	2900 lm
59243100	MASTER LEDtube 1500mm HO 18.2W 840 T8	160 °	840	4000 K	83	70 %	3100 lm
59245500	MASTER LEDtube 1500mm HO 18.2W 865 T8	160 °	865	6500 K	83	70 %	3100 lm
61602100	MASTER LEDtube 1050mm 16W 840 T8	160 °	840	4000 K	83	70 %	2500 lm
64721600	MASTER LEDtube 1200mm UO 15.5W 830 T8	160 °	830	3000 K	83	70 %	2300 lm
64723000	MASTER LEDtube 1200mm UO 15.5W 840 T8	160 °	840	4000 K	83	70 %	2500 lm
64725400	MASTER LEDtube 1200mm UO 15.5W 865 T8	160 °	865	6500 K	83	70 %	2500 lm
64727800	MASTER LEDtube 1500mm UO 23W 830 T8	160 °	830	3000 K	83	70 %	3400 lm
64729200	MASTER LEDtube 1500mm UO 23W 840 T8	160 °	840	4000 K	83	70 %	3700 lm
64731500	MASTER LEDtube 1500mm UO 23W 865 T8	160 °	865	6500 K	83	70 %	3700 lm

Mekanik og armaturhus

MASTER LEDtube EM/Mains

Order Code	Full Product Name	Lyskildefinish	Lyskildeform
68708600	MASTER LEDtube 900mm HO 12W 840 T8	-	Rør, dobbelte ender
68710900	MASTER LEDtube 900mm HO 12W 865 T8	-	Rør, dobbelte ender
69747400	MASTER LEDtube 600mm HO 8W830	Matteret	Rør, dobbelte ender
69749800	MASTER LEDtube 600mm HO 8W840	Matteret	Rør, dobbelte ender
69751100	MASTER LEDtube 600mm HO 8W865	Matteret	Rør, dobbelte ender
72855000	MASTER LEDtube 1050mm 16W 830 T8	-	Rør, dobbelte ender
73150500	MASTER LEDtube 1200mm UE 14.5W 840 T8	-	Rør, dobbelte ender
73152900	MASTER LEDtube 1200mm UE 14.5W 865 T8	-	Rør, dobbelte ender
73154300	MASTER LEDtube 1500mm UE 21.5W 840 T8	-	Rør, dobbelte ender
73156700	MASTER LEDtube 1500mm UE 21.5W 865 T8	-	Rør, dobbelte ender
81965400	MASTER LEDtube Starter EMP GenII OP	-	-
59235600	MASTER LEDtube 1200mm HO 12.5W 830 T8	-	Rør, dobbelte ender

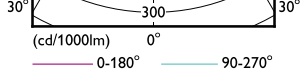
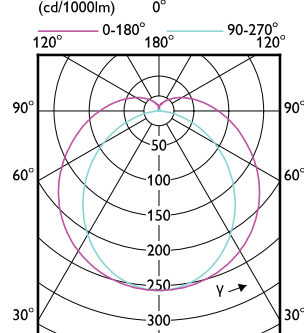
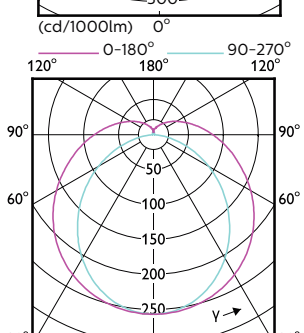
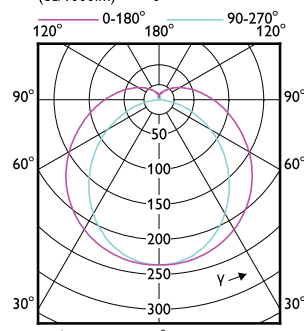
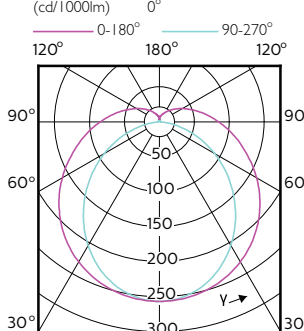
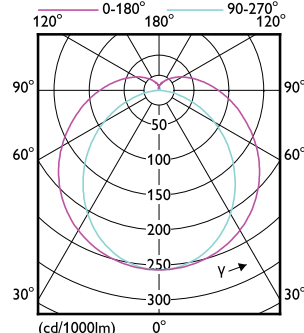
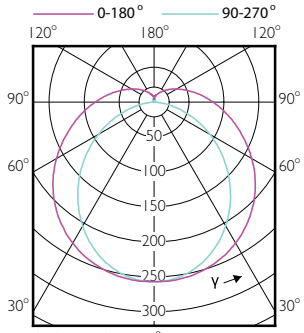
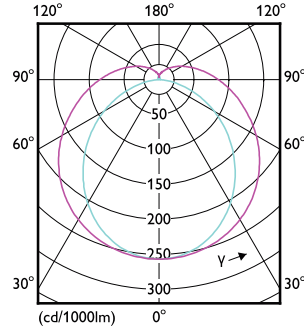
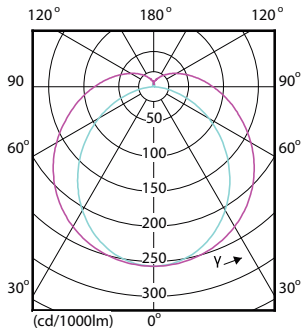
Order Code	Full Product Name	Lyskildefinish	Lyskildeform
59237000	MASTER LEDtube 1200mm HO 12.5W 840 T8	-	Rør, dobbelte ender
59239400	MASTER LEDtube 1200mm HO 12.5W 865 T8	-	Rør, dobbelte ender
59241700	MASTER LEDtube 1500mm HO 18.2W 830 T8	-	Rør, dobbelte ender
59243100	MASTER LEDtube 1500mm HO 18.2W 840 T8	-	Rør, dobbelte ender
59245500	MASTER LEDtube 1500mm HO 18.2W 865 T8	-	Rør, dobbelte ender
61602100	MASTER LEDtube 1050mm 16W 840 T8	-	Rør, dobbelte ender
64721600	MASTER LEDtube 1200mm UO 15.5W 830 T8	-	Rør, dobbelte ender
64723000	MASTER LEDtube 1200mm UO 15.5W 840 T8	-	Rør, dobbelte ender
64725400	MASTER LEDtube 1200mm UO 15.5W 865 T8	-	Rør, dobbelte ender
64727800	MASTER LEDtube 1500mm UO 23W 830 T8	-	Rør, dobbelte ender
64729200	MASTER LEDtube 1500mm UO 23W 840 T8	-	Rør, dobbelte ender
64731500	MASTER LEDtube 1500mm UO 23W 865 T8	-	Rør, dobbelte ender

Temperatur

Order Code	Full Product Name	T-kappe, maks.				
		T-omgivelsestemperatur (maks.)	T-omgivelsestemperatur (min.) (nom.)	T-lagring (maks.)	T-lagring (min.)	
68708600	MASTER LEDtube 900mm HO 12W 840 T8	45 °C	-20 °C	50 °C	65 °C	-40 °C
68710900	MASTER LEDtube 900mm HO 12W 865 T8	45 °C	-20 °C	50 °C	65 °C	-40 °C
69747400	MASTER LEDtube 600mm HO 8W830 T8	35 °C	-20 °C	50 °C	65 °C	-40 °C
69749800	MASTER LEDtube 600mm HO 8W840 T8	35 °C	-20 °C	50 °C	65 °C	-40 °C
69751100	MASTER LEDtube 600mm HO 8W865 T8	35 °C	-20 °C	50 °C	65 °C	-40 °C
72855000	MASTER LEDtube 1050mm 16W 830 T8	45 °C	-20 °C	55 °C	65 °C	-40 °C
73150500	MASTER LEDtube 1200mm UE 14.5W 840 T8	35 °C	-20 °C	55 °C	65 °C	-40 °C
73152900	MASTER LEDtube 1200mm UE 14.5W 865 T8	35 °C	-20 °C	55 °C	65 °C	-40 °C
73154300	MASTER LEDtube 1500mm UE 21.5W 840 T8	35 °C	-20 °C	60 °C	65 °C	-40 °C
73156700	MASTER LEDtube 1500mm UE 21.5W 865 T8	35 °C	-20 °C	60 °C	65 °C	-40 °C
81965400	MASTER LEDtube Starter EMP GenII OP	-	-	-	-	-
59235600	MASTER LEDtube 1200mm HO 12.5W 830 T8	45 °C	-20 °C	50 °C	65 °C	-40 °C
59237000	MASTER LEDtube 1200mm HO 12.5W 840 T8	45 °C	-20 °C	50 °C	65 °C	-40 °C
59239400	MASTER LEDtube 1200mm HO 12.5W 865 T8	45 °C	-20 °C	50 °C	65 °C	-40 °C
59241700	MASTER LEDtube 1500mm HO 18.2W 830 T8	45 °C	-20 °C	55 °C	65 °C	-40 °C
59243100	MASTER LEDtube 1500mm HO 18.2W 840 T8	45 °C	-20 °C	55 °C	65 °C	-40 °C
59245500	MASTER LEDtube 1500mm HO 18.2W 865 T8	45 °C	-20 °C	55 °C	65 °C	-40 °C
61602100	MASTER LEDtube 1050mm 16W 840 T8	45 °C	-20 °C	55 °C	65 °C	-40 °C
64721600	MASTER LEDtube 1200mm UO 15.5W 830 T8	45 °C	-20 °C	55 °C	65 °C	-40 °C
64723000	MASTER LEDtube 1200mm UO 15.5W 840 T8	45 °C	-20 °C	55 °C	65 °C	-40 °C
64725400	MASTER LEDtube 1200mm UO 15.5W 865 T8	45 °C	-20 °C	55 °C	65 °C	-40 °C
64727800	MASTER LEDtube 1500mm UO 23W 830 T8	45 °C	-20 °C	60 °C	65 °C	-40 °C
64729200	MASTER LEDtube 1500mm UO 23W 840 T8	45 °C	-20 °C	60 °C	65 °C	-40 °C

MASTER LEDtube EM/Mains

Order Code	Full Product Name	T-omgivelsestemperatur (maks.)	T-omgivelsestemperatur (min.) (nom.)	T-kappe, maks.	T-lagring (maks.)	T-lagring (min.)
64731500	MASTER LEDtube 1500mm UO 23W 865 T8	45 °C	-20 °C	60 °C	65 °C	-40 °C



MASTER LEDtube EM/Mains

