

HF-Regulator II til PL-T/C – Dæmpning: næste skridt inden for energibesparelse

HF-Regulator II for PL-T/C

Kompakt, elektronisk højfrekvensforkobling med dæmpning, med den analoge protokol (1-10 V) til PL-T-, PL-C- og PL-R-lyskilder. Forkoblingen er primært designet til indendørs anvendelse. Til udendørs brug skal armaturet som minimum være klasse I og tilstrækkeligt beskyttet mod vand og støv. Installationen skal også sikres mod lynnedslag eller have anden nødvendig elektrisk beskyttelse i overensstemmelse med typen af installation og anvendelse.

Fordele

- Lyskildens effekt kan dæmpes fra 1 til 100 % via analog reguleringsindgang (iht. 1-10 V-branchestandarden)
- Overholder europæiske og asiatiske standarder og egnet til nødbelysningsystemer
- HF-drift forbedrer lyskvaliteten og lyskildens levetid
- Der kan opnås yderligere energibesparelser ved brug sammen med lysstyringssystemer

HF-Regulator II for PL-T/C

Funktioner

- Programmeret start: flimmerfri tænding < 0,5 sekund og sribedannelsesfri drift, ingen stroboskopiske effekter. Forvarmning af lampeelektroderne gør det muligt at tænde og slukke lyskilderne uden at reducere levetiden
- Intelligent strøm sikrer konstant lyseffekt uafhængigt af netspændingsudsving
- Op til 60 % lavere energiforbrug ved brug af automatiske lysstyringssystemer.
- Stopkredsløbet aktiveres inden for 5 sekunder i tilfælde af fejl i lyskilden (sikkerhedsstop), og når lyskilden er blevet udskiftet, nulstilles forkoblingen automatisk

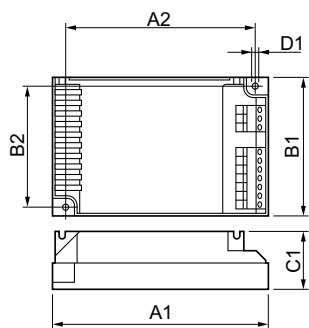
Anvendelsesområder

- Indendørs belysning, generel belysning og opgavebelysning kombineret med lysstyringssystemer (personlig styring, dagslyssammenkædning og/eller bevægelsesdetektion)

Versions



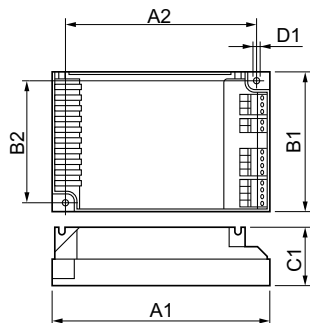
Målskitse



Product	D1	C1	A1	A2	B1	B2
HF-R 126-42 PL-T/C EII	4,5 mm	33,0	123,0	111,0	79,0	67,0
220-240V 50/60Hz		mm	mm	mm	mm	mm

HF-Regulator II for PL-T/C

Målskitse



Product	D1	C1	A1	A2	B1	B2
HF-R 2 26-42 PL-T/C EII 220-240V 50/60Hz	4,5 mm	33,0	123,0	111,0	79,0	67,0
HF-R 218 PL-T/C EII 220-240V 50/60Hz	4,5 mm	33,0	123,0	111,0	79,0	67,0

Godkendelse og anvendelsesområde

Indeks over energieffektivitet A1 BAT

Drift og el

Indgangsfrekvens 50 til 60 Hz

Indgangsspænding 220 to 240 V

Generelle oplysninger

Lyskildetype PL-T/C

Mekanik og armaturhus

Armaturhus S 123x79x33

Generelle oplysninger

Order Code	Full Product Name	Antal produkter pr. MCB (16 A, type B) (nom.)	Antal lyskilder
80972500	HF-R 2 26-42 PL-T/C EII 220-240V 50/60Hz	12	2 stk./enhed
80971800	HF-R 1 26-42 PL-T/C EII 220-240V 50/60Hz	28	1 stk./enhed

Order Code	Full Product Name	Antal produkter pr. MCB (16 A, type B) (nom.)	Antal lyskilder
17698500	HF-R 218 PL-T/C EII 220-240V 50/60Hz	28	2 stk./enhed

Systemkendetegn

Order Code	Full Product Name	Nominal lyskildeeffekt, forkobling
80972500	HF-R 2 26-42 PL-T/C EII 220-240V 50/60Hz	26-42 W
80971800	HF-R 1 26-42 PL-T/C EII 220-240V 50/60Hz	26-42 W

Order Code	Full Product Name	Nominal lyskildeeffekt, forkobling
17698500	HF-R 218 PL-T/C EII 220-240V 50/60Hz	18 W

HF-Regulator II for PL-T/C

