

For fleksibilitet i armaturdesign og lageropbevaring

HF-PERFORMER Intelligent til TL5-, HE-/HO-lystofrør

HF-Performer Intelligent for Master og ECO TL5 HE/HO, TL-D og PL-L lyskilder HF-Performer Intelligent har automatisk genkendelse af den tilsluttede lyskilde og kan uafhængigt justere driftsparametrene præcist for den pågældende lyskilde. Det medfører en væsentlig fordel, især for T5 lyskilder, da det betyder, at TL5 HE og HO lyskilder af samme længde indbyrdes kan byttes rundt. Med et udvalg af syv forskellige forkoblinger kan kunde effektivt håndtere enhver kombination af Master TL5 og Eco, TL-D og PL-L lyskilder. Forkoblingen er primært designet til indendørs anvendelse. Til udendørs brug skal armaturet som minimum være klasse I og tilstrækkeligt beskyttet mod vand og støv. Installationen skal også sikres mod lynnedslag eller have anden nødvendig elektrisk beskyttelse i overensstemmelse med typen af installation og anvendelse.

Fordele

- Maksimal pålidelighed i systemdrift og fleksibilitet for designere, operatører og facilitetsledere med hensyn til lagerstyring
- Multikraftteknologi til præcis betjening af flere armaturtyper af forskellig watt
- Optimeret til høj vedligeholdelseeffektivitet og pålidelighed: 5-års garanti

Funktioner

- Højeste CELMA Energy Efficiency Index A2 BAT
- Overholder CE, ENEC, EL, VDE-EMC, CCC overensstemmelsesmærker
- Gennemsnitlig nominal levetid på 100.000 timer (ved Ta 50 °C) med en fejlrate på $\leq 0.1\%$ per 1.000 timer
- Optimeret forvarmning af armatur til over 50.000 tænd/sluk-betjeningsoperationer uden udskiftning af lyskilder

HF-PERFORMER Intelligent til TL5-, HE-/HO-lystofrør

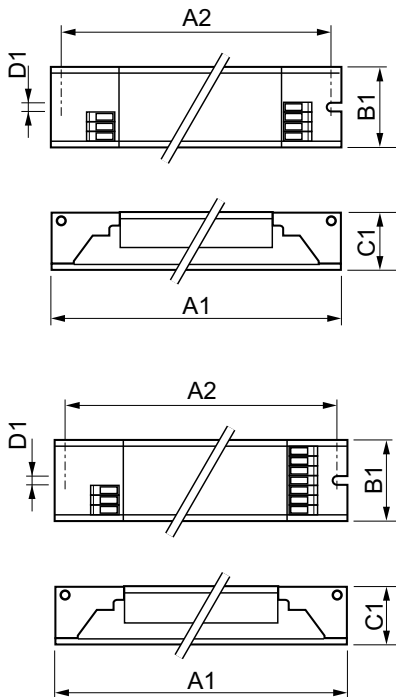
Anvendelsesområder

- Egnet til DC-drift og nødbelysningsinstallationer; fuld overensstemmelse med kravene til nødbelysning i henhold til EN 61347-2-3 -annex J
- Til applikationer med høj skifteaktivitet, f.eks. hvor der bruges styringsenheder til bevægelsesdetektering
- Til armaturer i beskyttelsesklasse I og beskyttelsesklasse II brugt i kontorbygninger, hospitaler, supermarkeder, stormagasiner, industribygninger og skoler

Versions



Målskitse



Product	D1	C1	A1	A2	B1
HF-Pi 1 14/21/24/39 TL5 EII 220-240V	4,2 mm	22 mm	360 mm	350 mm	30 mm
HF-Pi 1 28/35/49/54 TL5 EII 220-240V	4,2 mm	22 mm	360 mm	350 mm	30 mm
HF-Pi 1 28/35/49/80 TL5 EII	4,2 mm	22 mm	360 mm	350 mm	30 mm

Product	D1	C1	A1	A2	B1
HF-Pi 2 14/21/24/39 TL5 EII 220-240V	4,2 mm	22 mm	360 mm	350 mm	30 mm
HF-Pi 2 28/35/49/54 TL5 EII 220-240V	4,2 mm	22 mm	360 mm	350 mm	30 mm
HF-Pi 2 28/35/49/80 TL5 EII	4,2 mm	22 mm	425 mm	415 mm	30 mm

HF-PERFORMER Intelligent til TL5-, HE-/HO-lysstofrør

Målskitse

Δ∩

Product	D1	C1	A1	A2	B1
HF-Pi 3/4 14/24 TL5/PL-L EII 220-240V	4,2 mm	22 mm	360 mm	350 mm	30 mm

Godkendelse og anvendelsesområde

Indeks over energieffektivitet A2 BAT

Drift og el

Indgangsfrekvens 50 til 60 Hz

Indgangsspænding 220 to 240 V

Nød drift

Nødforkobling, lumenfaktor (nom.) 100 %

Generelle oplysninger

Order Code	Full Product Name	Antal produkter pr. MCB (16 A, type B) (nom.)	Antal lyskilder	Lyskildetype
91494130	HF-Pi 1 14/21/24/39 TL5 220-240V	18	1 stk./enhed	TL5
91496530	HF-Pi 1 28/35/49/54 TL5 220-240V	18	1 stk./enhed	TL5
91500930	HF-Pi 2 14/21/24/39 TL5 220-240V	12	2 stk./enhed	TL5
91502330	HF-Pi 2 28/35/49/54 TL5 220-240V	12	2 stk./enhed	TL5

Order Code	Full Product Name	Antal produkter pr. MCB (16 A, type B) (nom.)	Antal lyskilder	Lyskildetype
86249200	HF-Pi 1 28/35/49/80 TL5 EII 220-240V	12	1 stk./enhed	TL5
86250800	HF-Pi 2 28/35/49/80 TL5 EII 220-240V	8	2 stk./enhed	TL5
88775400	HF-Pi 3/4 14/24 TL5/PL-L EII 220-240V	12	3/4 stk./enhed	TL5/PL-L

Mekanik og armaturhus

Order Code	Full Product Name	Armaturhus
91494130	HF-Pi 1 14/21/24/39 TL5 220-240V	L360x30x22
91496530	HF-Pi 1 28/35/49/54 TL5 220-240V	L360x30x22
91500930	HF-Pi 2 14/21/24/39 TL5 220-240V	L360x30x22
91502330	HF-Pi 2 28/35/49/54 TL5 220-240V	L360x30x22

Order Code	Full Product Name	Armaturhus
86249200	HF-Pi 1 28/35/49/80 TL5 EII 220-240V	L360x30x22
86250800	HF-Pi 2 28/35/49/80 TL5 EII 220-240V	L 425x30x22
88775400	HF-Pi 3/4 14/24 TL5/PL-L EII 220-240V	L360x30x22

Systemkendetegn

HF-PERFORMER Intelligent til TL5-, HE-/HO-lysstofrør

Order Code	Full Product Name	Lyskildeeffekt på TL5	Lyskildeeffekt på TL5 HE	Lyskildeeffekt på TL5 HO	Nominel lyskildeeffekt forkobling	Order Code	Full Product Name	Lyskildeeffekt på TL5	Lyskildeeffekt på TL5 HE	Lyskildeeffekt på TL5 HO	Nominel lyskildeeffekt forkobling
91494130	HF-Pi 1 14/21/24/39 TL5 220-240V	-	14.7/21.2 W	24.3/37.5 W	14-39 W		TL5 220-240V				
						86249200	HF-Pi 1 28/35/49/80 W TL5 EII 220-240V	30.7/38.7/50.2/84	-	-	28/35/49/80 W
91496530	HF-Pi 1 28/35/49/54 W TL5 220-240V	30.9/39.8/52.6/57.8	-	-	28-54 W		TL5 EII 220-240V				
						86250800	HF-Pi 2 28/35/49/80 W TL5 EII 220-240V	29/36.2/49.4/83.7	-	-	28/35/49/80 W
91500930	HF-Pi 2 14/21/24/39 TL5 220-240V	-	28.6/42.8 W	46.8/71.2 W	14-39 W		TL5 EII 220-240V				
						88775400	HF-Pi 3/4 14/24 TL5/PL-L EII 220-240V	-	57.5/44 W	91.5/71.3 W	14/24 W
91502330	HF-Pi 2 28/35/49/54 W	27.5/34.4/45.6/48.4	-	-	28-54 W		TL5/PL-L EII 220-240V				

