



PrimaVision Twin (35 W og 70 W) til CDM – den omkostningseffektive LED-løsning

PrimaVision Twin for CDM

Drift med dobbelt CDM-lyskilde, enkelt HID elektronisk forkobling – forbedrer omkostningseffektiviteten og øger armaturets designfleksibilitet

Fordele

- Omkostningseffektiv og designfleksibilitet
- Optimal lyskildeydelse takket være minimal tolerance for lyskildeeffekt
- Lyskildens levetid forøges med op til 30 % for CDM-lysilder

Funktioner

- Enkelt forkobling til to lyskilder
- "Loop Through"-funktion (i selvstændig version)
- Minimal spredning af lyskildeeffekt
- Lave forkoblingsenergitab
- Registrering af lyskildens slutlevetid
- Høje rum- og endekaptemperaturer
- Lang levetid på 40.000 timer

Anvendelsesområder

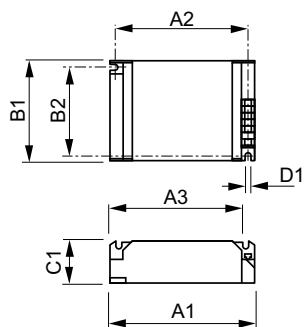
- 35 og 70 W: accent- og dekorativ belysning i butikker, fællesarealer, lobbyer og kontorer
- Kun til indendørs brug

PrimaVision Twin for CDM

Versions



Målskitse



Product	D1	C1	A1	A2	B1	B2
HID-PV C 2x35 /S	4,5 mm	32,0	135,0	123,5	75,0	63,5
CDM 220-240V		mm	mm	mm	mm	mm
50/60Hz						

