



# MASTER VALUE LEDs pot LV



## MASTER LED SPOT VLE D 7.5-50W MR16 927 60D

MASTER LEDspot LV giver varm halogenlignende belysning og er en ideel eftermonteringsløsning til almen belysning og spotbelysning i hotel- og restaurationsbranchen. Den er særligt velegnet til fællesarealer, som f.eks. receptionsområder, lobbyer, gangarealer, trappeopgange og toiletter, hvor lyset altid er tændt. MASTER LEDspot har et robust design og fås med flere spredningsvinkler, hvilket giver en tydeligt defineret spredning af strålen. Der er ingen IR- eller UV-stråling, hvilket gør den velegnet til belysning af varmfølsomme genstande (mad, organisk materiale, malerier osv.). Takket være innovativ kølingsteknologi og især dens ventilator indeni, giver lyskilden en maksimal ydeevne. Den patenterede intelligente driver giver stor mulighed for at passe eksisterende elektromagnetiske og elektroniske halogentransformere sammen. De dæmpbare versioner har en større ydeevne, mens der skabes den rette atmosfære.

### Advarsler og sikkerhed

- Driftstemperaturområde er mellem  $-20^{\circ}\text{C}$  og  $45^{\circ}\text{C}$  omgivelsestemperatur
- Kun til anvendelse i tørre eller fugtige steder og de fleste af åbne armaturer med fatninger, der tilbyder strækkeligt plads (10 mm frit luftrum)
- Ikke beregnet til brug med nødlysarmaturer eller udgangsllys

### Produkt data

Generelle oplysninger	
Fod	GU5.3 [GU5.3]
CE-mærke	Ja
Normeret levetid	25.000 t
Skiftcyklus	50.000
Lighting Technology	LED
Lysstrømsmålingsreference	Narrow Cone

Overholder EU RoHS	Ja
Lysteknisk	
Farvekode	927 [CCT of 2700K]
Spredningsvinkel (nom.)	$60^{\circ}$
Lysstrøm	621 lm
Lysstyrke (nom.)	750 cd

# MASTER VALUE LEDspot LV

Farvebetegnelse	Varm hvid (WW)
Korreleret farvetemperatur (nom.)	2700 K
Lyseffekt (nominel) (nom.)	82,00 lm/W
Farveensartethed	<6
Farvegengivelsesindeks (CRI)	90
LLMF ved den nominelle levetids udløb (nom.)	70 %
Lysstrøm i kegle på 90° (nominel)	621 lm
Photobiological safety according to EN 62471	RG1

## Drift og el

Linjefrekvens	- Hz
Indgangsfrekvens	- Hz
Strømforbrug	7,5 W
Lyskildens strømstyrke (nom.)	660 mA
Wattforbrugsækvivalent	50 W
Opstarttid (nom.)	0,5 s
Opvarmningstid til 60 % lyseffekt	0,5 s
Effektfaktor (brøk)	0,7
Spænding (nom.)	ac electronic 12 V

## Temperatur

T-kappe, maks. (nom.)	95 °C
-----------------------	-------

## Lysstyringssystemer og dæmpning

Dæmpbar	Kun med visse lysdæmpere
---------	--------------------------

## Mekanik og armaturhus

Lyskildeform	MR16 [2 tommer (50 mm)]
--------------	-------------------------

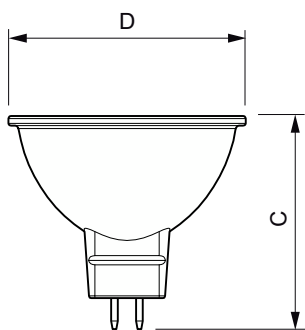
## Godkendelse og anvendelsesområde

Energieffektivitetsklasse	F
Velegnet til effektbelysning	Ja
Energiforbrug kWh/1000 t.	8 kWh
EPREL-registreringsnummer	453183
EyeComfort	Ja

## Produktdata

Full EOC	871951430738400
Ordreprodukt navn	MAS LED SPOT VLE D 7.5-50W MR16 927 60D
Ordrekode	30738400
SAP-tæller – antal pr. pakke	1
Tæller – antal pakker pr. kasse (udvendig emballage)	10
Materiale nummer (12NC)	929002493502
Det fulde produkt navn	MASTER LED SPOT VLE D 7.5-50W MR16 927 60D
EAN/UPC – kasse	8719514307391

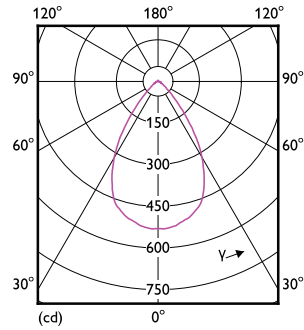
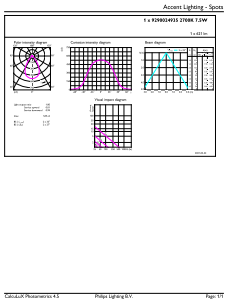
## Målskitse



Product	D	C
MAS LED SPOT VLE D 7.5-50W MR16 927 60D	50,5 mm	45,5 mm

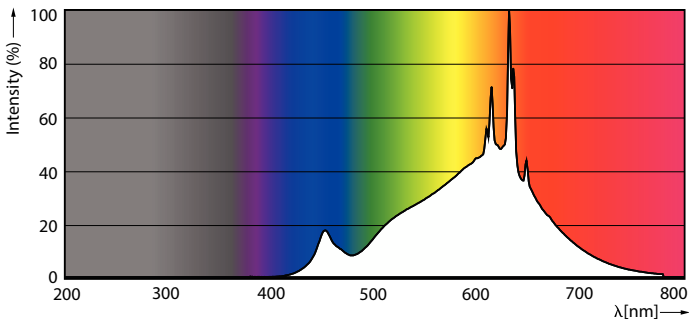
# MASTER VALUE LEDspot LV

## Fotometriske data



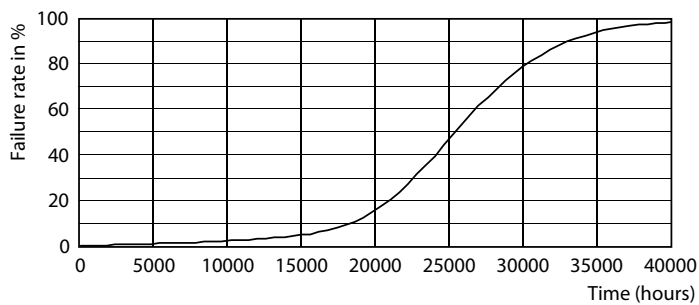
Accent Lighting Spots - MAS LED SPOT VLE D 7.5-50W MR16 927 60D

Light Distribution Diagram - MAS LED SPOT VLE D 7.5-50W MR16 927 60D

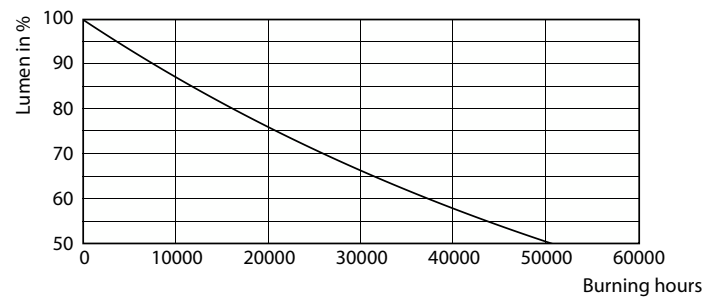


Spectral Power Distribution Colour - MAS LED SPOT VLE D 7.5-50W MR16 927 60D

## Levetid



Life Expectancy Diagram - MAS LED SPOT VLE D 7.5-50W MR16 927 60D



Lumen Maintenance Diagram - MAS LED SPOT VLE D 7.5-50W MR16 927 60D

## MASTER VALUE LEDspot LV

