



Copenhagen City LED gen2 large og mega

BSS762 LED100/830II GL-MDW CLOLS850 SRTB

Copenhagen City gen2 LED Large - LED module 10000 lm - LED - 830 Varm hvid - Strømforsyningsenhed med DALI- og SystemReady-grænseflade og konstant lysudbytte (integreret) - 220/240 V - 50 til 60 Hz - Sikkerhedsklasse II - Metronomis distribution wide - plant glas - hvid - Armateursikring mod spændingsudsving op til 6 kV differentialtilstand og 6 kV fælles tilstand - kabel uden stik, 10 m (C10K) - Suspension set simple, standard

Det originale Copenhagen armatur blev designet tilbage i 1960'erne i samarbejde med Københavns stadsarkitekter med det formål at forbedre æstetikken i byens rum via belysning. Dette tidløse armaturdesign findes i to versioner: Copenhagen City LED er til by- og boligområder, hvor behagelig belysning er en prioritet, mens Copenhagen LED er en vejbeløsningsløsning med høj ydeevne.;Den nyeste generation af Copenhagen City LED tilbyder en behagelig lysfordeling med minimal blænding takket være en rund LED-motor, der følger armaturets form. Muligheden for at tilvælge en opal skærm giver endnu flere muligheder for at påvirke belysningseffekten, og derved nye muligheder for branding af byer, der kan skabes både statisk og dynamisk oplys. Armaturet fås i flere forskellige monteringsvarianter og med et stort udvalg af optik, som gør det muligt at opnå maksimal frihed ved belysningsdesign til områder i centrum og boligområder.;Armaturet er fremtidssikret med en eller to Philips systemforberedte fatninger (SR). Det betyder, at Copenhagen City LED gen2 er klar til at blive parret med såvel enkeltstående som avancerede styrings- og belysningssoftwareapplikationer såsom Interact City. Og eftersom den øverste SR-fatning er placeret i skærmen, påvirkes armaturets smukke, rene design ikke.;Derudover er alle BRS762 og BRS763 armaturer unikt identificerbare takket være Signify Service tag-appen. Ved blot at scanne en QR-kode, som er placeret inden for døren til masten eller direkte på armaturet, får du øjeblikkelig adgang til

Copenhagen City LED gen2 large og mega

armaturets konfiguration. Dette gør vedligeholdelse og programmering hurtigere og nemmere og giver dig mulighed for at oprette dit eget digitale bibliotek over belysningsaktiver og reservedele.

Produkt data

Generelle oplysninger	
Lyskildeserie – kode	LED100 [LED module 10000 lm]
Lyskildefarve	830 Varm hvid
Udskiftelig lyskilde	Ja
Antal forkoblingsenheder	1 enhed
Driver/strømforsyning/transformer	Strømforsyningsenhed med DALI- og SystemReady-grænseflade og konstant lysudbytte (integreret)
Driver medfølger	Ja
Optikafskærmning/linsetype	FG [plant glas]
Armaturløsning	-
Lysstyringsgrænseflade	GPRS network
Tilslutning	-
Kabel	kabel uden stik, 10 m (C10K)
Beskyttelsesklasse IEC	Sikkerhedsklasse II
Mærke for brændbarhed	-
CE-mærke	CE-mærket
ENEC-mærke	ENEC mark
Garantiperiode	5 år
Optiktype til brug udendørs	Metronomis distribution wide
Bemærkninger	* Ved ekstreme temperaturer dæmpes armaturet muligvis automatisk for at beskytte komponenterne
Konstant lysudbytte	Ja
Antal produkter pr. MCB (16 A, type B) (maks.)	15
Opfylder kravene i EU RoHS	Ja
LED-motortype	LED
Produktseriekode	BSS762 [Copenhagen City gen2 LED Large]
Lysteknik	
Fordeling af opadrettet lys	0
Standardhældningsvinkel, stolpetop	0°
Standardhældningsvinkel, sidemontering	0°
Drift og el	
Indgangsspænding	220/240 V
Indgangsfrekvens	50 til 60 Hz
Startstrømforbrug for CLO	72 W
Strømforbrug for gennemsnitlig CLO	73 W
Slut-CLO-strømforbrug	75 W
Startstrøm	11,2 A
Starttid	0,135 ms
Effektfaktor (min.)	0.95

Lysstyringssystemer og dæmpning	
Dæmpbar	Ja
Mekanik og armaturhus	
Materiale for armaturhus	Polyethylen
Reflektormateriale	-
Optikmateriale	Polymetylmetakrylat
Optikafskærmning/linsemateriale	Glas
Beslagmateriale	Aluminium
Monteringsenhed	SMS [Suspension set simple, standard]
Optikafskærmning/linseform	Flat
Optikafskærmning/linsefinish	Klar
Samlet højde	335 mm
Samlet diameter	460 mm
Effektivt projekteret område	0,13 m ²
Farve	hvid
Mål (højde x bredde x dybde)	335 x NaN x NaN mm
Godkendelse og anvendelsesområde	
Kode for indtrængningsbeskyttelse	IP66 [Beskyttet mod støvindtrængning, stænktæt]
Kode for mekanisk slagfasthed	IK07 [2 J, forstærket]
Sikring mod spændingsudsving (fælles/differential)	Armatursikring mod spændingsudsving op til 6 kV differentialtilstand og 6 kV fælles tilstand
Bæredygtighedsvurdering	-
Indledende ydelse (overholder IEC-standarden)	
Startlysstrom (systemlyststrøm)	8134 lm
Lysstrømtolerance	+/-7%
Indledende LED-armaturvirkningsgrad	113 lm/W
Indledende korreleret farvetemperatur	3000 K
Indledende farvegengivelsesindeks	≥80
Indledende kromaticitet	(0.4339, 0.4032) SDCM <5
Indledende indgangseffekt	72 W
Tolerance for strømforbrug	+/-10%
	+/-2
Ydelse over tid (overholder IEC-standarden)	
Fejlfrekvens i driver ved 5.000 t.	0,01 %
Forkoblingsfejlfrekvens efter middeldriftslevetid på 100.000 timer	10 %
Bevarelse af lumen efter middeldriftslevetid* på 100.000 timer	L100

Copenhagen City LED gen2 large og mega

Anvendelsesbetingelser

Omgivelsestemperaturområde	-40 til +25 °C
Ydelse ved omgivende temperatur (Tq)	25 °C
Maks. dæmpningsniveau	50%

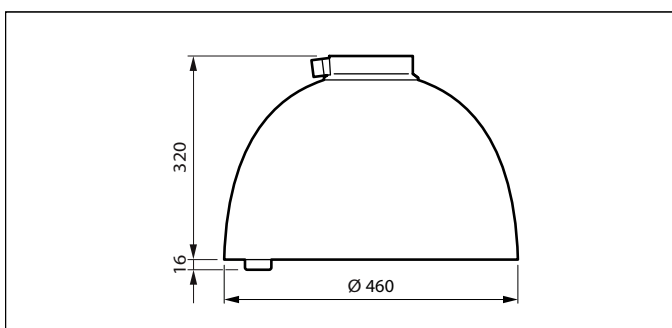
Produktdata

Fuldstændig produktkode	871951409079800
Ordreproduktnavn	BSS762 LED100/830II GL-MDW CLOLS850 SRTB
EAN/UPC – produkt	8719514090798

Ordrekode	09079800
SAP-tæller – antal pr. pakke	1
Tæller – antal pakker pr. kasse (udvendig emballage)	1
SAP-materiale	919008634403
Kopier nettovægt (stykke)	8,100 kg



Målskitse



BSS762 LED100/830II GL-MDW CLOLS850 SRTB

