



CoreLine projektør gen2

ST151T LED30S/930 MB BK

25 ° - 930 Varm hvid og 965 Koldt dagslys -
Strømforsyningsenhed - Sort

Den seneste generation af den velkendte CoreLine projektør har fået forbedret sit design og sin ydeevne, så den nu sætter et endnu højere niveau og en ny standard for projektører til brug i detailhandlen og hotel- og restaurationsbranchen.

Advarsler og sikkerhed

- Armaturet bør monteres uden for rækkevidde.
- Armaturet bør installeres af en autoriseret elektriker og tilsluttes i overensstemmelse med de seneste IEE-elektriske regler eller de nationale krav.

Produkt data

Generelle oplysninger		Glødetrådtest	
Lyskildens spredningsvinkel	25 °	Mærke for brændbarhed	-
Lyskildedefarve	930 Varm hvid og 965 Koldt dagslys	CE-mærke	CE-mærket
Udskiftelig lyskilde	Nej	ENEC-mærke	ENEC mark
Antal forkoblingsenheder	1 enhed	Garantiperiode	5 år
Driver/strømforsyning/transformer	Strømforsyningsenhed	Konstant lysudbytte	Ja
Driver medfølger	Ja	Antal produkter pr. MCB (16 A, type B) (maks.)	30
Optiktype	Beam angle 25°	Fotobiologisk risiko	Photobiological risk group 0 @ 200mm to EN62471
Armatur til lysstrålespredning	25°	Specifikation for fotobiologisk risiko	0,2 m
Lysstyringsgrænseflade	-	Opfylder kravene i EU RoHS	Ja
Tilslutning	Skinne	Unified Glare Rating – CEN	19
Kabel	-		
Beskyttelsesklasse IEC	Sikkerhedsklasse I		

CoreLine projektør gen2

Lysteknik	
Mættet rød	>50
Drift og el	
Indgangsspænding	220 to 240 V
Indgangsfrekvens	50 eller 60 Hz
Startstrømforbrug for CLO	30 W
Strømforbrug for gennemsnitlig CLO	30 W
Startstrøm	43,8 A
Starttid	0,0115 ms
Effektfaktor (min.)	0.9
Lysstyringssystemer og dæmpning	
Dæmpbar	Nej
Mekanik og armaturhus	
Materiale for armaturhus	Aluminium
Reflektormateriale	-
Optikmateriale	Polykarbonat
Optikafskærmning/linsemateriale	Polykarbonat
Beslagmateriale	-
Optikafskærmning/linsefinish	-
Samlet længde	207 mm
Samlet bredde	87 mm
Samlet højde	125 mm
Samlet diameter	80 mm
Farve	Sort
Mål (højde x bredde x dybde)	125 x 87 x 207 mm (4.9 x 3.4 x 8.1 in)
Godkendelse og anvendelsesområde	
Kode for indtrængningsbeskyttelse	IP20 [Fingerbeskyttelse]
Kode for mekanisk slagfasthed	IK03 [0,3 J]
Indledende ydelse (overholder IEC-standarden)	
Startlysstrøm (systemlysstrøm)	3000 lm

Lysstrømtolerance	+/-10%
Indledende LED-armaturvirkningsgrad	100 lm/W
Indledende korreleret farvetemperatur	3000 K
Indledende farvegengivelsesindeks	>90
Indledende kromaticitet	(0.4355, 0.4045) SDCM <4
Indledende indgangseffekt	30 W
Tolerance for strømforbrug	+/-10%

Ydelse over tid (overholder IEC-standarden)

Forkoblingsfejlfrekvens ved middellevetid på 50.000 timer	0,05 %
Bevarelse af lumenoutput efter middellevetid* på L70 50.000 timer	

Anvendelsesbetingelser

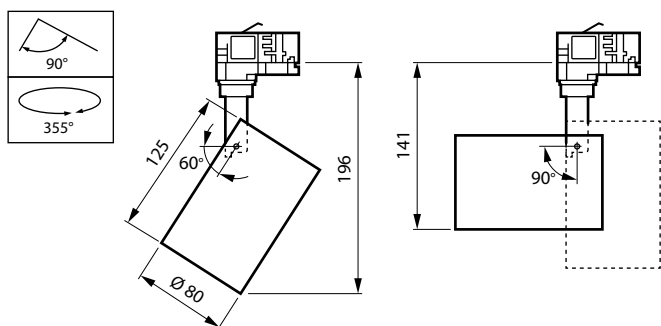
Omgivelsestemperaturområde	-20 til +40 °C
Ydelse ved omgivende temperatur (Tq)	25 °C
Maks. dæmningsniveau	Ikke gældende
Velegnet til vilkårlig omkobling	Nej

Produktdata

Fuldstændig produktkode	871951452855099
Ordreprodukt navn	ST151T LED30S/930 MB BK
EAN/UPC – produkt	8719514528550
Ordrekode	52855099
SAP-tæller – antal pr. pakke	1
Tæller – antal pakker pr. kasse (udvendig emballage)	10
SAP-materiale	911401846582
Nettovægt (stykke)	0,510 kg

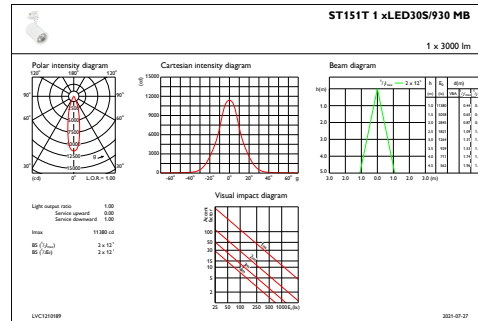
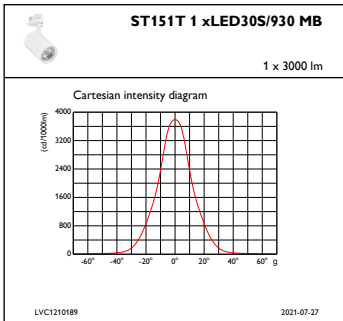


Målskitse



ST151T LED30S/930 MB BK

Fotometriske data



IFCC1_ST151T1xLED30S930MB

IFAS1_ST151T1xLED30S930MB

